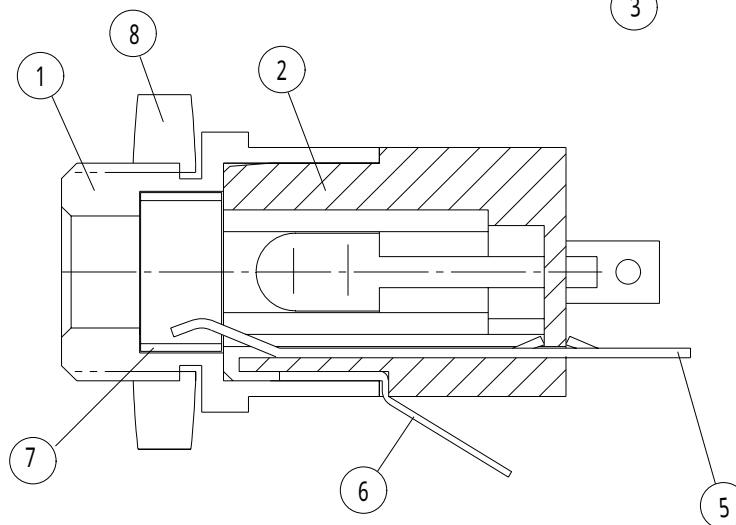
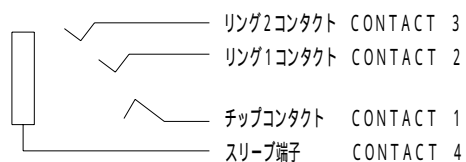


回路図
CIRCUIT



仕様
SPECIFICATION

絶縁耐力 : AC500V 1分間
WITHSTAND VOLTAGE:500V AC FOR 1MINUTE
絶縁抵抗 : DC500Vにて100M 以上
INSULATION RESISTANCE:100M MIN
接触抵抗 : 50m 以下
CONTACT RESISTANCE:50m MAX

LET	PART NAME	MATERIAL	QTY	FINISH	NOTE	TOLERANCE	SCALE	DATE	DESIG	DRAW	INSPE	APRO
8	HEX NUT ナット	STEEL	1	Ni		±0.3	4/1	7/5/11		M, K		
7	INSULATOR 絶縁チューブ	VINYL	1									
6	CONTACT 4 スリーブ端子	BSR t=0.2	1	Ni								
5	CONTACT 3 リング2コンタクト	PBS t=0.25	1	Ni		MODEL		QTY	PART NAME	3.5-4極ジャック		
4	CONTACT 2 リング1コンタクト	PBS t=0.25	1	Ni		型式			品名	3.5 4-CON JACK No.MJ-079		
3	CONTACT 1 チップコンタクト	PBS t=0.25	1	Au		MATERIAL				DRAW.NO	MJ079	
2	BODY ハウジング	PBT-G30%	1			材質				図番		
1	METAL メタル	BSBM	1	Ni		FINISH						
LET	PART NAME	MATERIAL	QTY	FINISH	NOTE	処理						