

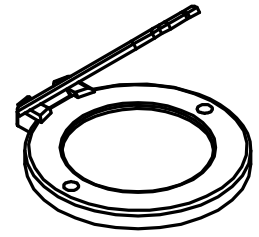
4

3

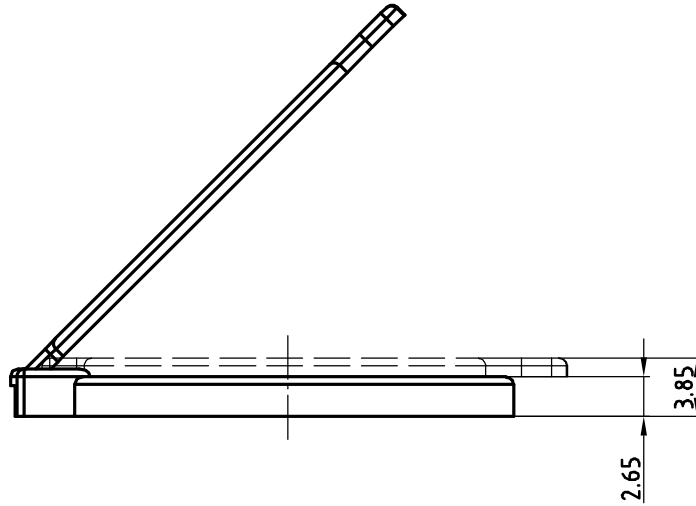
2

1

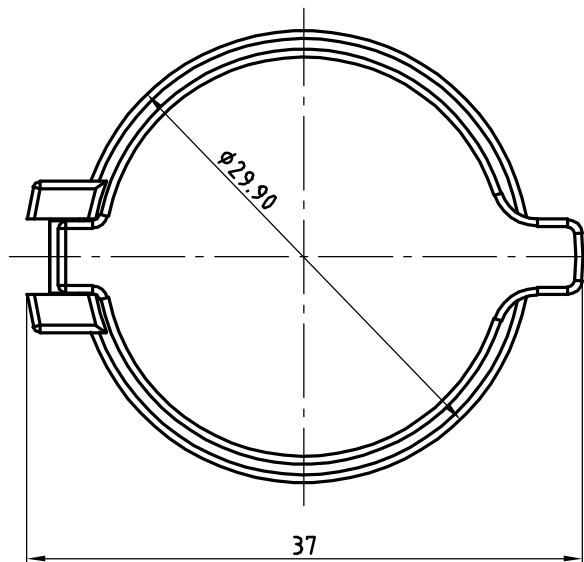
D



C



B



A

Für diese Zeichnung behalten wir  
uns alle Rechte vor

Freimaß-  
toleranz

Einkauf-Nr.:

Maßstab 2:1

Position

Menge

Datum Name

Bearb. 24.09.2009 So

Gepr. -

Norm

Maßskizze

KD22RR

 Georg Schlegel GmbH & Co  
Elektrotechnische Fabrik  
88525 Dürmentingen

A02.0673.4

Blatt

001

Bl

Ers. für:

Ers. durch:

Zust. Änderungen

Datum

Name

Gepr.