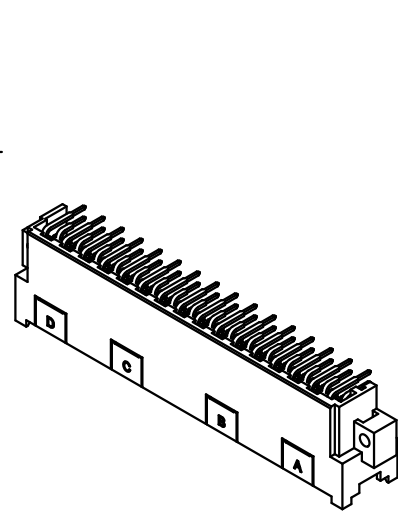
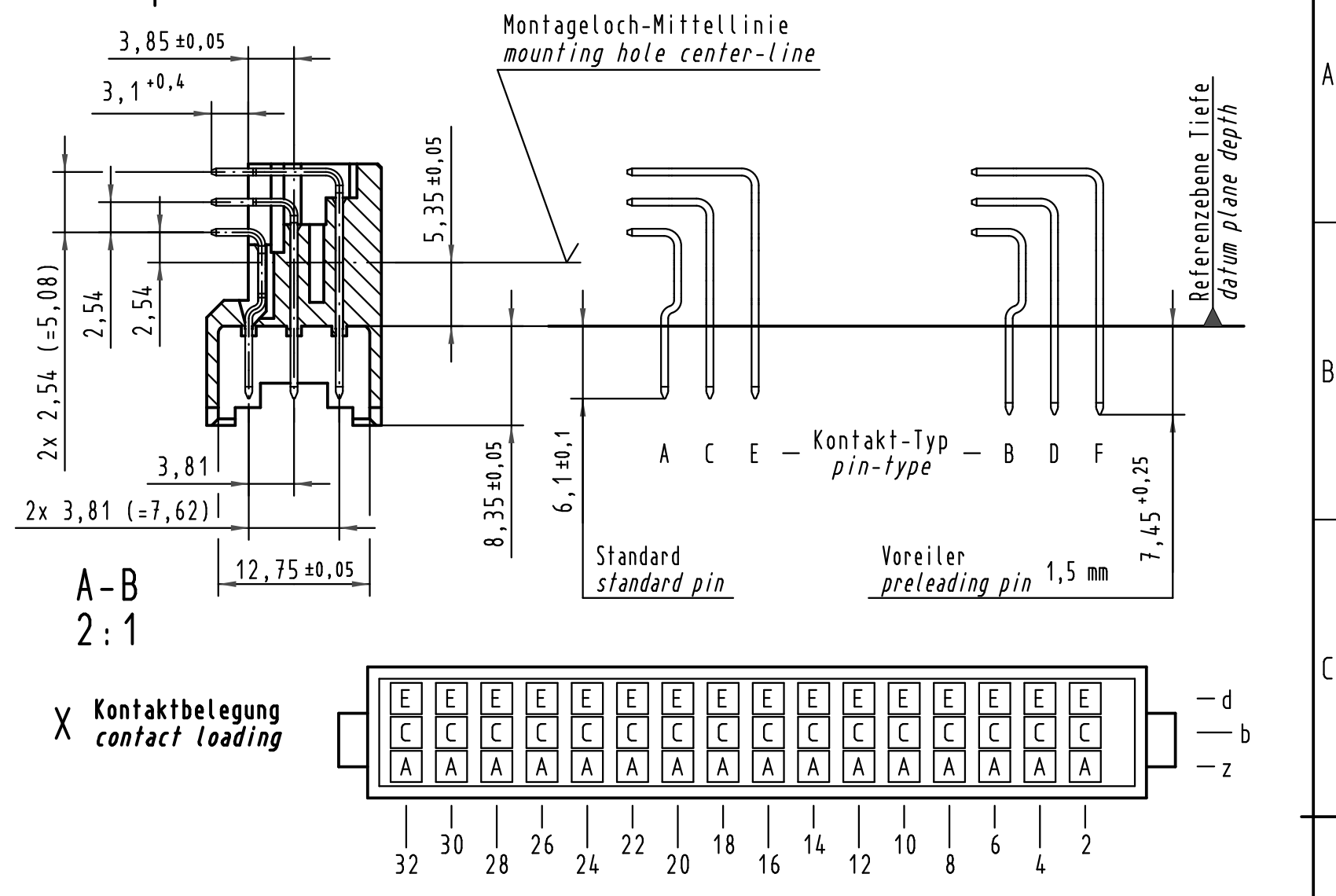
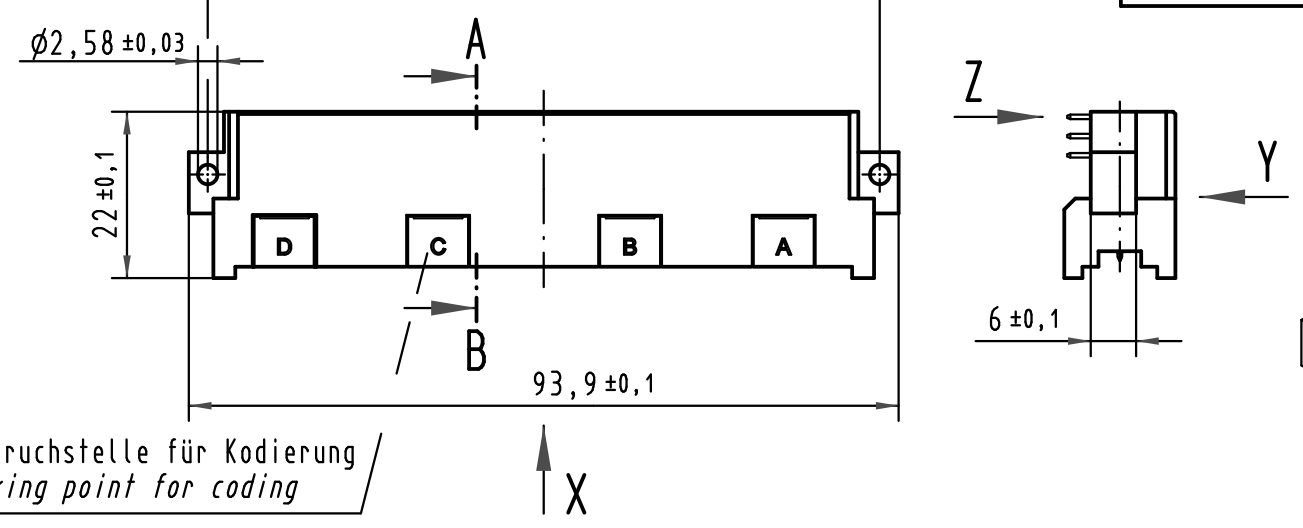
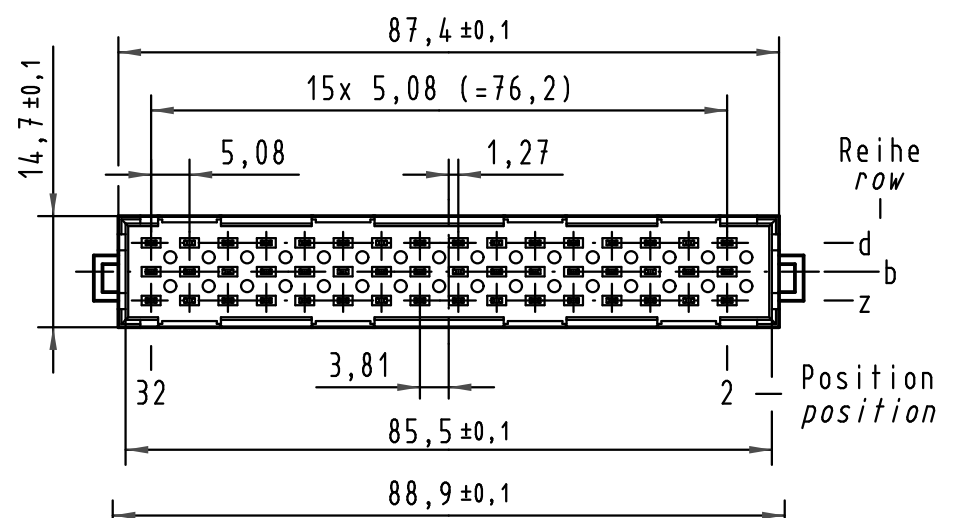
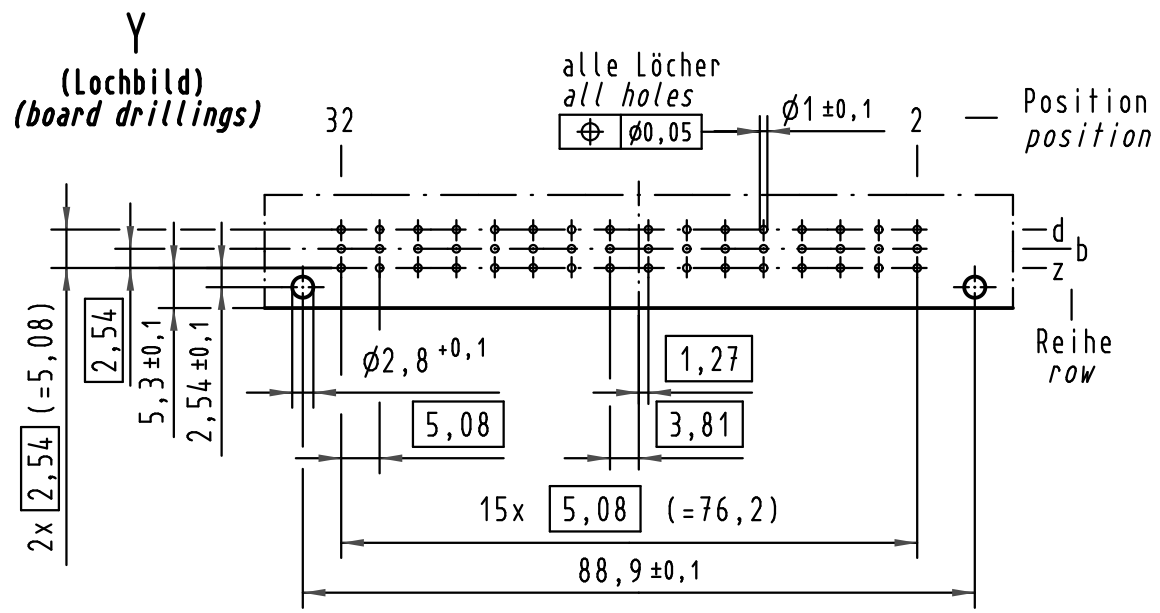


Alle Rechte vorbehalten/ All rights reserved



09 06 148 7901	3	Au flash over PdNi over Ni
09 06 148 6901	2	Au flash over PdNi over Ni
09 06 148 2901	1	Au flash over PdNi over Ni
Bestell-Nr. part-no.	Anforderungsstufe nach IEC performance level acc. to IEC	Kontaktoberfläche contact plating

All Dimensions in mm Original Size DIN A 3			Techn. Character.			Nicht tolerierte Maßel Free size tolerances IEC 60603-2		
			Dat.	Name	Maßstab/Scale	Bauform / type F Messerleiste Einlöt gewinkelt 2,54 48 pol. male connector solder angled 2,54 48 pol.		
			Detail.	21.01.02 Rie.	1:1 (2:1; 10:1)			
			Insp.	21.01.02 kfoe				
			Stand.					
35260	08.09.08	Hage.	HARTING Electronics GmbH & Co. KG			TB 09 06 148 x901 Blatt/page		
33143	13.10.05	Hage.	D-32339 ESPELKAMP					
30790			Mod.	Dat.	Name			

