

766

Gerätestecker

**Kaiser**  
 ELEKTROTECHNISCHE FABRIK

Geräteeinbausteckdose 70°, 16 A, mit Schutzkontakt, Schraubmontage  
 Mains appliance socket 70°, 16 A, with earthing contact, fixed by screws



### Beschreibung / Description

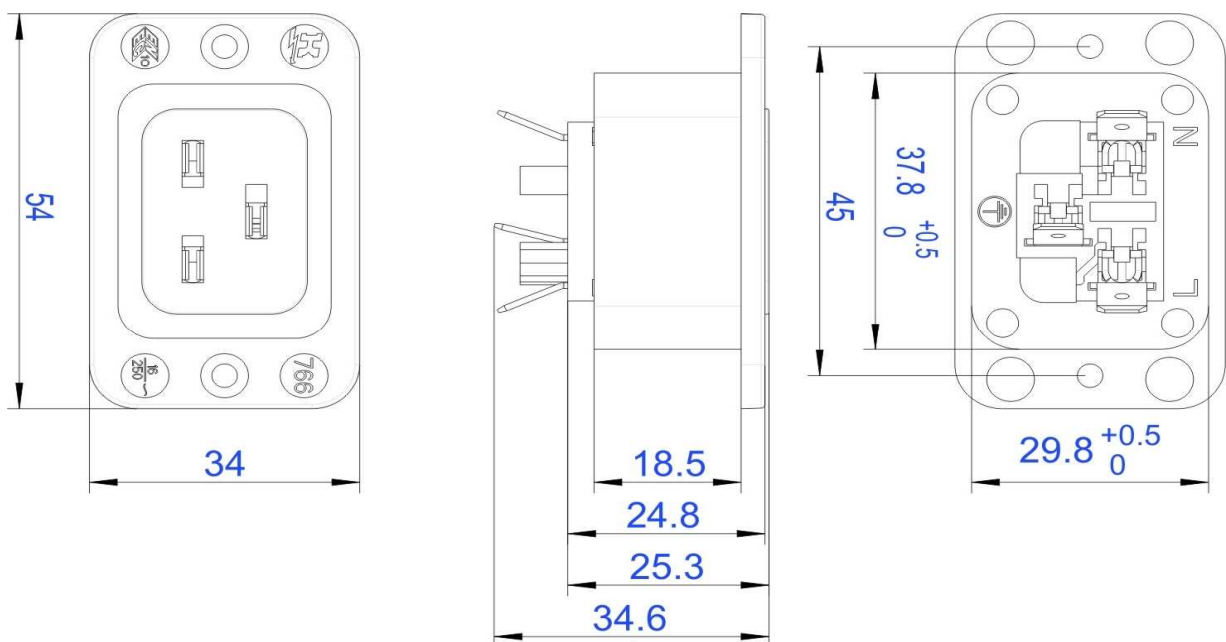
Wahlweise mit Schraubanschluss oder  
 Steckanschluss 4,8 mm / 6,3 mm

Available with screw terminals or wrap  
 connection 4,8 mm / 6,3 mm

### Technische Daten / Specification

Nennspannung / Rated voltage	250 VAC
Nennstrom / Rated current	16 A
Bauart / According to	DIN EN 60320-2-2, Normblatt J
Anschlüsse / Type of terminals	Siehe oben / See above
Kontakte / Material of terminals	CuZn 37 / Fe
Kontaktträger / Carrying parts	Polyamid 6 V0 / Polyamide 6 V0
Gehäuse / Cover	Polyamid 6 V0 / Polyamide 6 V0

### Abmessungen / Dimension



Technische Angaben und Änderungen behalten wir uns vor • Technical data are subject to change