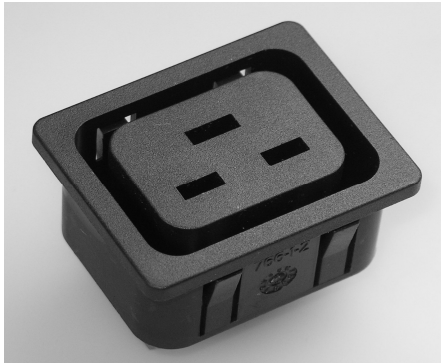


766R

Gerätestecker

Kaiser
 ELEKTROTECHNISCHE FABRIK

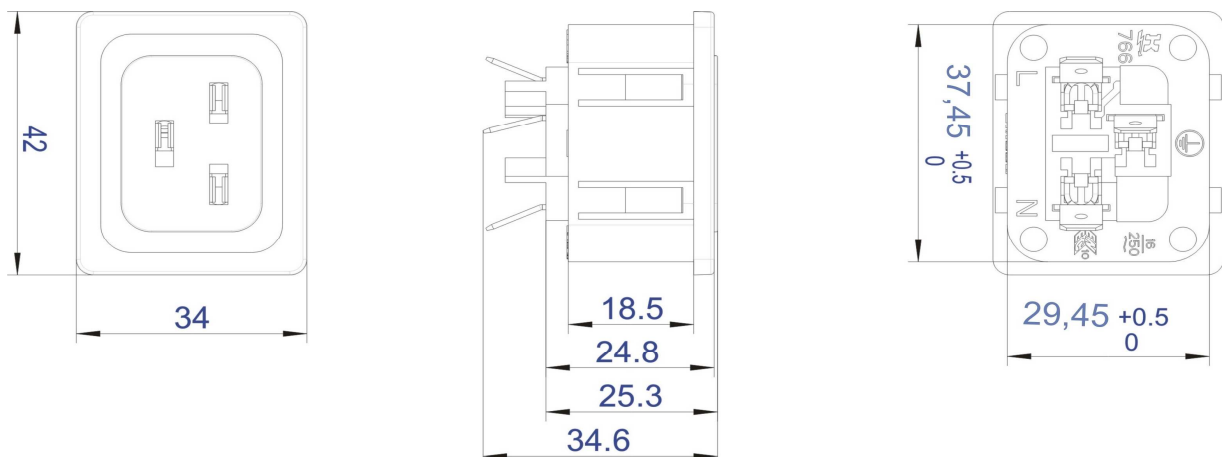
Geräteeinbausteckdose 70°, 16 A, mit Schutzkontakt, Rastmontage, Rastmaß 1,6 mm
Mains appliance socket 70°, 16 A, with earthing contact, self-locking mount size 1,6 mm

Beschreibung / Description

 Wahlweise mit Schraubanschluss oder
 Steckanschluss 4,8 mm / 6,3 mm

 Available with screw terminals or wrap
 connection 4,8 mm / 6,3 mm

Technische Daten / Specification

Nennspannung / Rated voltage	250 VAC
Nennstrom / Rated current	16 A
Bauart / According to	DIN EN 60320-2-2, Normblatt J
Anschlüsse / Type of terminals	Siehe oben / See above
Kontakte / Material of terminals	CuZn 37 / Fe
Kontaktträger / Carrying parts	Polyamid 6 V0 / Polyamide 6 V0
Gehäuse / Cover	Polyamid 6 V0 / Polyamide 6 V0

Abmessungen / Dimension


Technische Angaben und Änderungen behalten wir uns vor • Technical data are subject to change