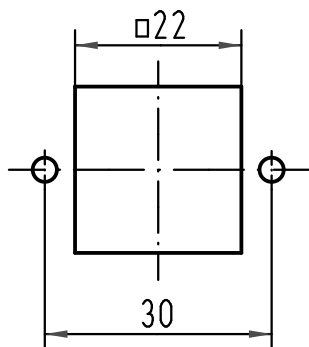




Montageausschnitt/
panel cut out



 All Dimensions in mm Original Size DIN A 4			Techn. Character.			Nicht tolerierte Maß/Free size tolerances			
			Dat.	Name	Maßstab/Scale 1:1	Han 3A-asg-M20 Sockelgehäuse/ housings surface mounting			
			Detail.	12.11.01 DY					
			Insp.	KR					
414280	08.12.08	ML	Stand.						
410189	29.08.02	Gü	HARTING Electric GmbH & Co. KG			TB 19 20 003 0220	Blatt/page		
30198			D-32339 Espelkamp						
Mod.	Dat.	Name				Sub.			