

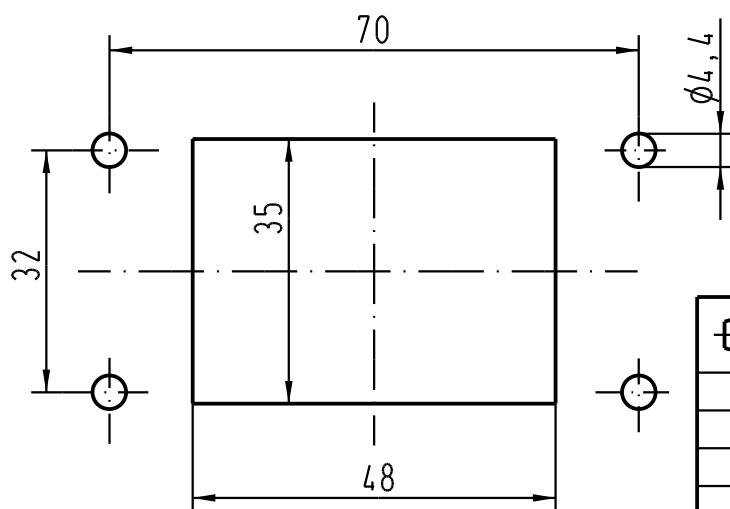
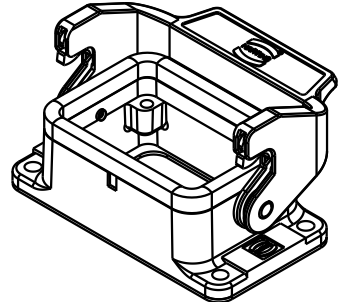
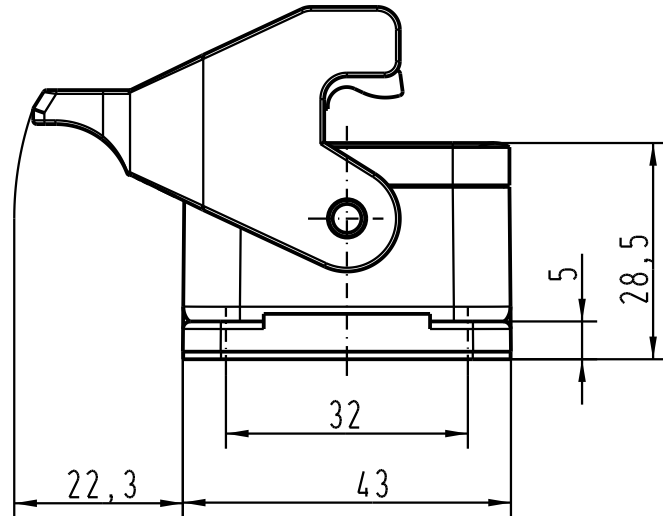
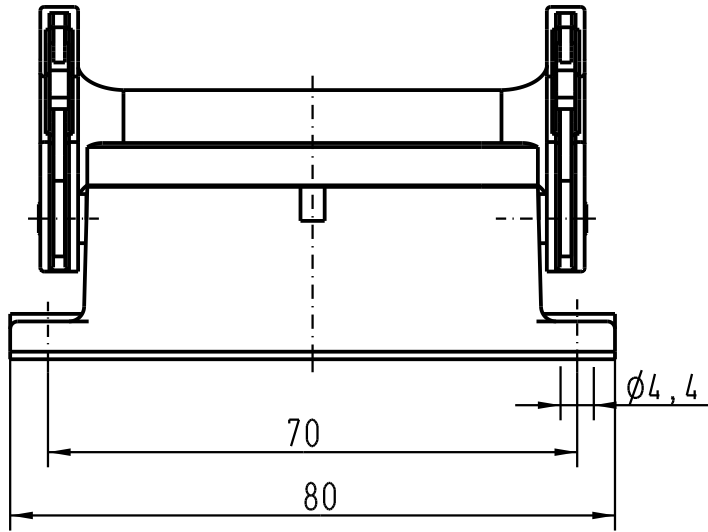
5

4



3

2

1



Montageausschnitt/  
panel cut out

 All Dimensions in mm Original Size DIN A 4			Techn. Character.			Nicht tolerierte Masse/ Free size tolerances		
				Dat.	Name	Massstab/ Scale		
			Detail.	25.11.92	PENNER	1:1		
			Insp.		HERB			
			Stand.		NÖTZEL			
411137	12.07.04	ML	Harting Electronic GmbH & Co.Kg D-32339 Espelkamp			 TB 09 30 006 0301		
24789	16.10.98	PL						
Mod.	Dat.	Name				Blatt/ page		