

5

4

3

2

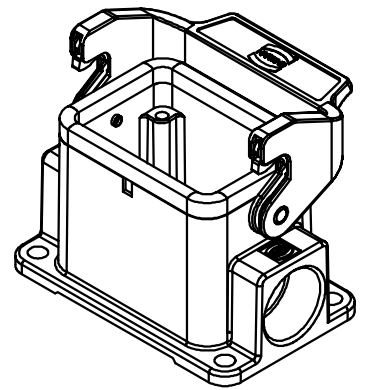
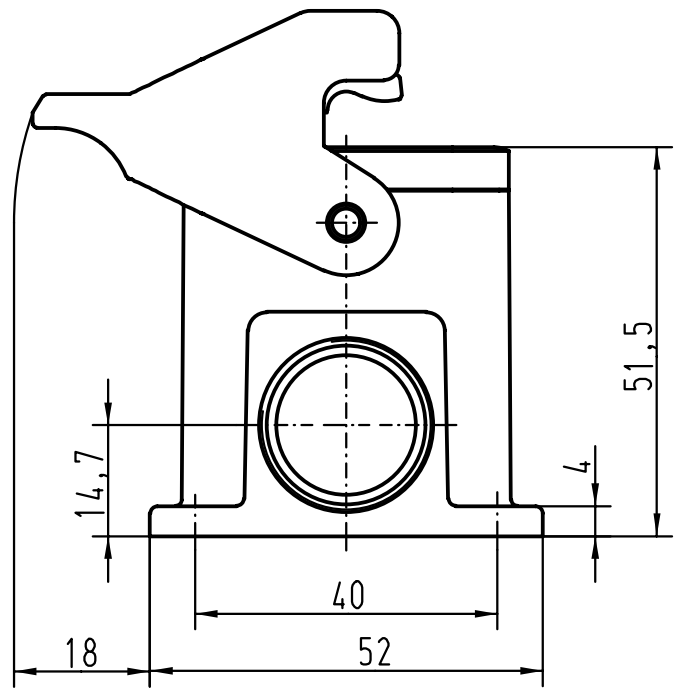
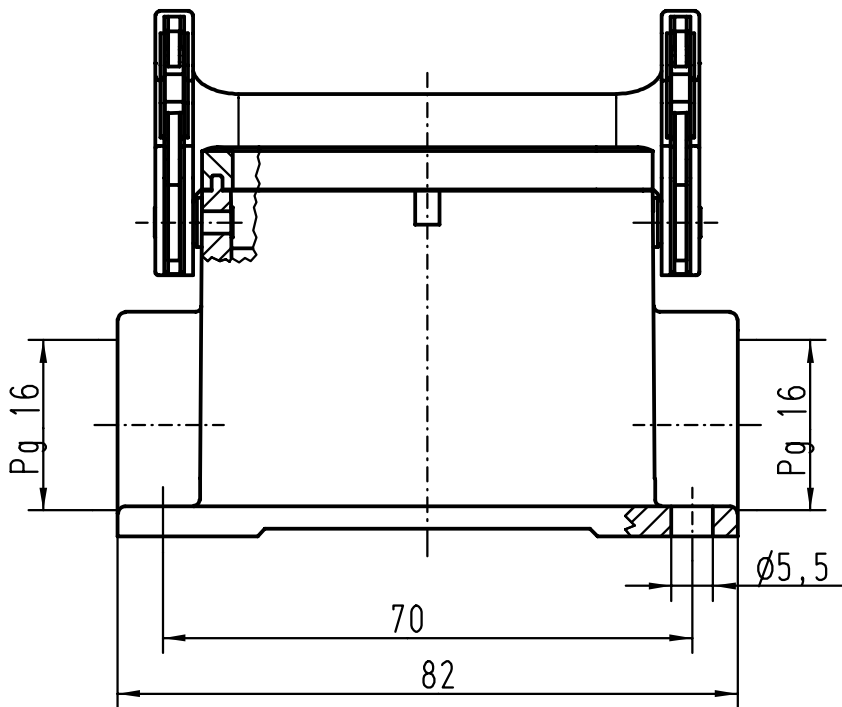
1



D

C

B

A



	 All Dimensions in mm Original Size DIN A 4		Techn. Character.			Nicht tolerierte Masse! Free size tolerances	
				Detail.	Dat.	Name	Han 6B-asg2-LB-16 Sockelgehäuse/ housings surface mounting
				Insp.		HERB	
				Stand.		NÖTZEL	
				HARTING KGaA			
24790	23.10.98	PL	D-32339 ESPELKAMP			Blatt/ page	
	Mod.	Dat.	Name				