



**POL 102/..** (Farbe)    **POL 201/..** (Farbe)  
**POL 102/..** (colour)    **POL 201/..** (colour)

### **Polklemme**

- mit unverlierbarem Knebelknopf
- mit Isolierringen
- Strombelastbarkeit bis zu 200 A

### ***Terminal post***

- *with undetachable toggle head*
- *with insulating rings*
- *current-carrying capacity up to 200 A*

**Gerhard Schützinger  
Labor-Schütz GmbH**

Eichwiesenring 6  
D-70567 Stuttgart  
Germany

Phone +49 (0) 711/715 46-0  
Fax +49 (0) 711/715 46-40

info@schuetzinger.de  
www.schuetzinger.de

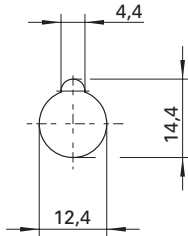
**Polklemme**

- mit unverlierbarem Knebelkopf

Best.-Nr. POL 102/..(Farbe)

- Kontaktteile **Messing**
- Isolierteile Polycarbonat
- **Farben** siehe Tabelle

- Montagebohrung



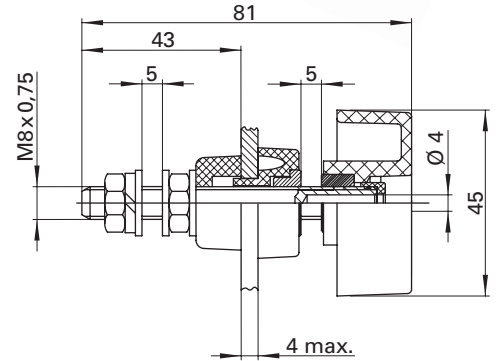
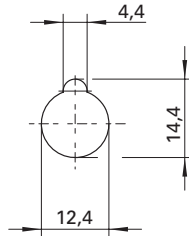
**Terminal post**

- with undetachable toggle head

Order No. POL 102/..(colour)

- contact parts **brass**
- insulation parts polycarbonate
- **colours** see table

- hole



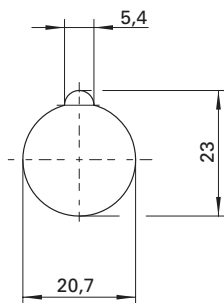
**Polklemme**

- mit unverlierbarem Knebelkopf

Best.-Nr. POL 201/..(Farbe)

- Kontaktteile **Messing**
- Isolierteile Polycarbonat
- **Farben** siehe Tabelle

- Montagebohrung



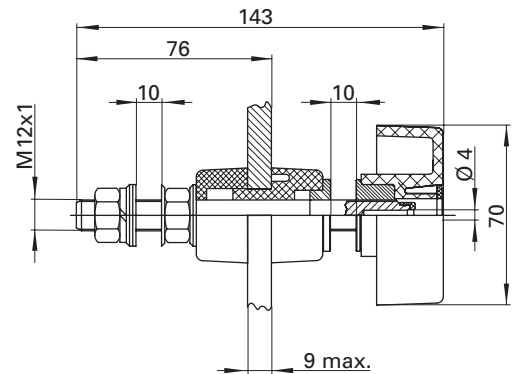
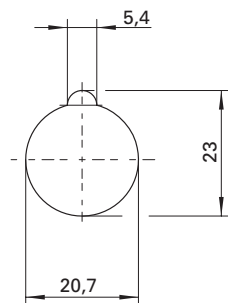
**Terminal post**

- with undetachable toggle head

Order No. POL 201/..(colour)

- contact parts **brass**
- insulation parts polycarbonate
- **colours** see table

- hole



Allgemeine Angaben			General information		
Bestell.-Nr.	POL 102/ ..(Farbe) Kontaktteile Messing	POL 201/ ..(Farbe) Kontaktteile Messing	Order No.	POL 102/ ..(colour) contact parts brass	POL 201/ ..(colour) contact parts brass
Farben <sup>1)</sup>	schwarz, rot, blau, gelb, grün, grüngelb	schwarz, rot, blau, gelb, grün, grüngelb	colours <sup>1)</sup>	black, red, blue, yellow, green, green-yellow	black, red, blue, yellow, green, green-yellow
Technische Daten			Technical data		
Anschluss	M8 x 0,75	M12 x 1	terminal	Nut 8 x 0,75	Nut 12 x 1
Anzugsdrehmoment der Muttern	6 Nm	15,5 Nm	max. torque for nuts	6 Nm	15.5 Nm
Durchgangswiderstand	< 0,4 mΩ	< 0,3 mΩ	transition resistance	< 0.4 mΩ	< 0.3 mΩ
Bemessungsspannung	1000 V	1000 V	rated voltage	1000 V	1000 V
Bemessungsstrom	100 A	200 A	rated current	100 A	200 A
Temperatur-Einsatzbereich	von -25 °C bis +115 °C	von -25 °C bis +115 °C	operating temperature	from -25 °C to +115 °C	from -25 °C to +115 °C

<sup>1)</sup> andere Ausführungen auf Anfrage

<sup>1)</sup> other types on request