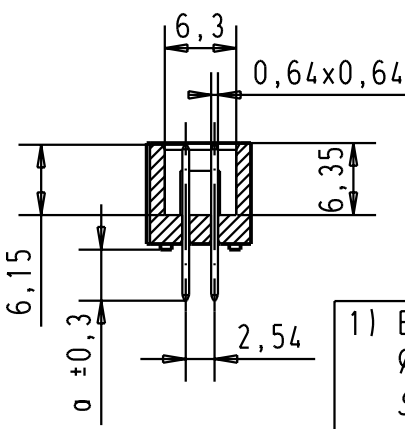
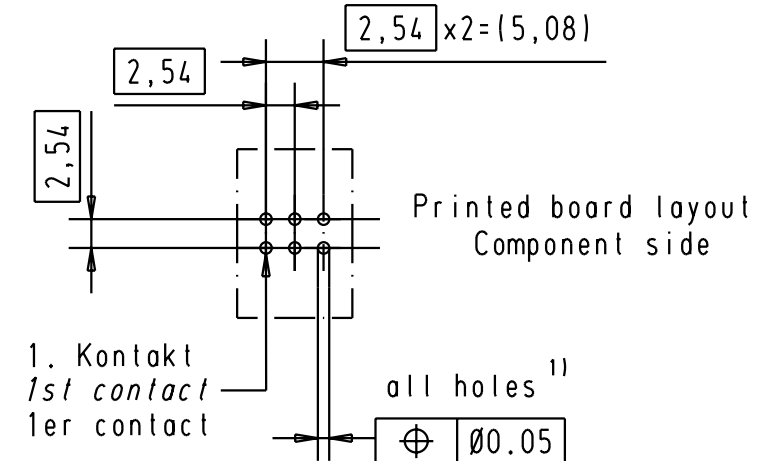
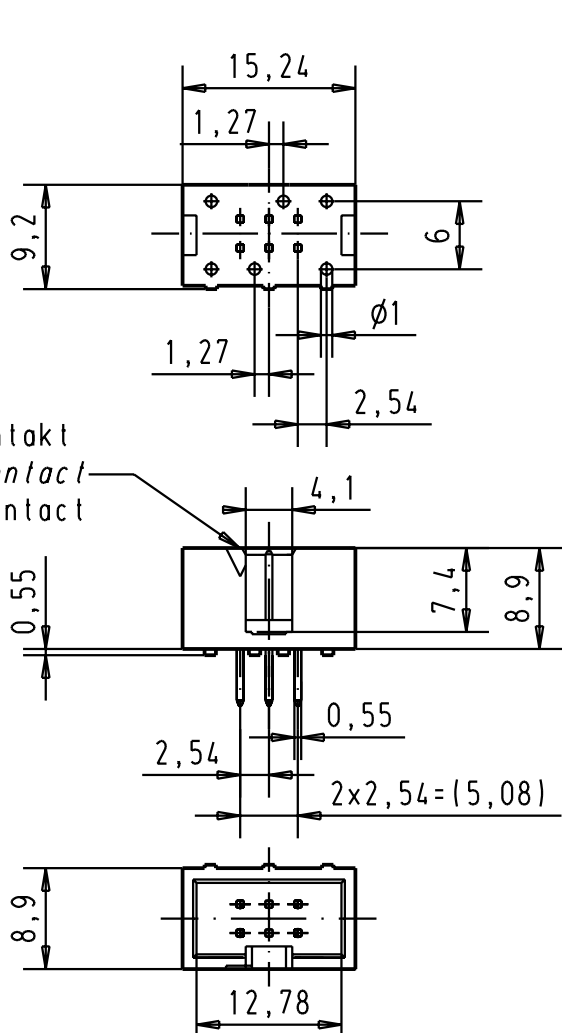


5 4 3 2 1



1) Einlotstifte passend für Lochungen
 $\phi 1 \pm 0,1$ nach IEC 60326-3
 Solder pins for PCB connections
 $\phi 1 \pm 0,1$ as per IEC 60326-3
 A souder pour des trous de $\phi 1 \pm 0,1$
 selon IEC 60326-3

A	09185067322	3	4,5	All Dimensions in mm Original Size DIN A 4	Techn. Character.			Nicht tolerierte Masse/ Free size tolerances	
	09185066322	2	4,5						
	09185065322	0,76um Au	2,9						
	09185067324	3	2,9						
	09185066324	2	2,9						
	09185065324	0,76um Au	2,9		29778	25-APR-02	CV		
	Bestell-Nr. Part-No. Reference	Anforderungsstufe performance level Niveau de qualite	a	27931	15-JUNE-00	JB	HARTING EURL F-95972 Paris		TB 0918506x32x Sub.
			26570	01-FEB-00	JB			Blatt/ page 1 / 2	

SEK 18 Male connector
 6 poles low profile
 with straight pins

1,5:1

