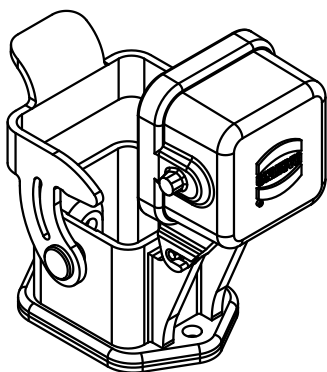
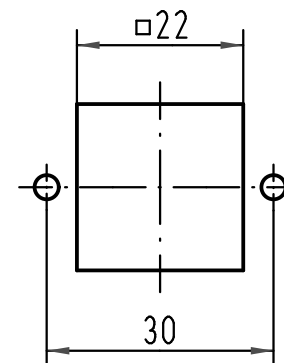


Montageausschnitt  
panel cut out



Kappe mit Dichtung/cover with seal

ALL Dimensions in mm Original Size DIN A 4		Techn. Character.			Nicht tolerierte Maße! Free size tolerances	
			Dat.	Name	Maßstab/Scale <b>1:1</b>	<b>Han 3A-agg-QB-K</b> Anbaugehäuse housing bulkhead mounting
			Detail.	24.02.11 gru		
			Insp.	Tie		
			Stand.			
A			HARTING Electric GmbH & Co. KG			<b>TB 09 20 003 0306</b>
Mod.	Dat.	Name	D-32339 Espelkamp			
Sub. TB 09 20 003 0306 v. 09.06.04						Blatt/page