

# DATENBLATT – Data sheet

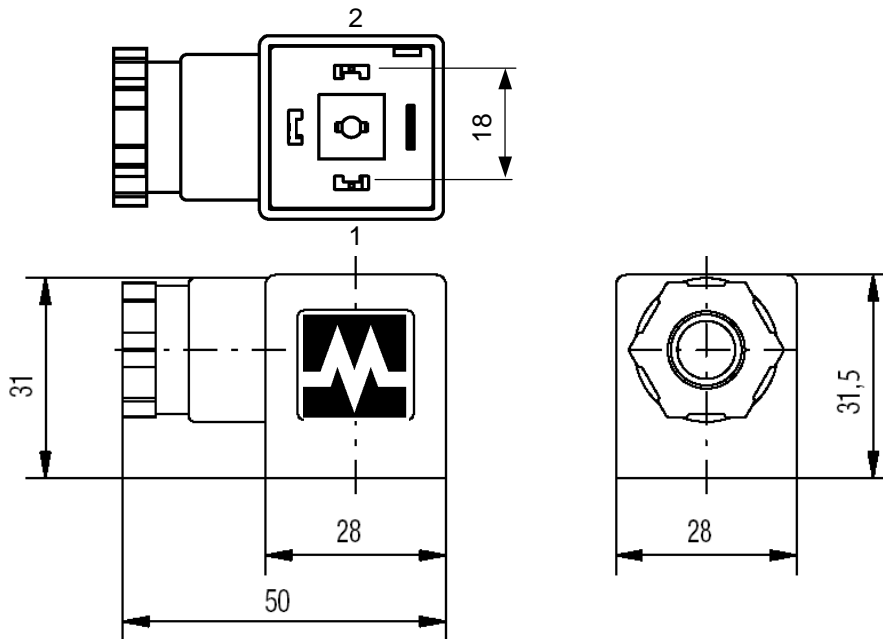
## MECHANISCHE DATEN *Mechanical data*


- **GEHÄUSE:** Ventilstecker 18mm, schwarz  
(PA 6 glasfaserverstärkt)  
*Housing:* valve connector 18mm, black  
(PA 6 with fiber glas)
- **SCHRAUBE:** Zentralschraube verzinkt M3x33,5  
*Screw:* central-fixing screw zined M3x33,5
- **KONTAKTE:** CuZn, Cu/Sn-beschichtet  
*Contacts:* CuZn, Cu/Sn-plated
- **ANSCHLUSSART:** selbstanschließbar 3x1,5 mm<sup>2</sup>  
*Cable connection:* self connectable 3x1,5 mm<sup>2</sup>
- **BEFESTIGUNG:** aufsteckbar, verschraubt  
*Fixing:* pluggable, screw locking
- **SCHUTZGRAD:** IP65 im gesteckten und verschraubten Zustand  
*Protection:* IP65 in plugged and screwed condition
- **UMG.TEMP.BER.:** -25°C...+80°C  
*Ambient temperature:* -25°C...+80°C

## ELEKTRISCHE DATEN *Electrical data*

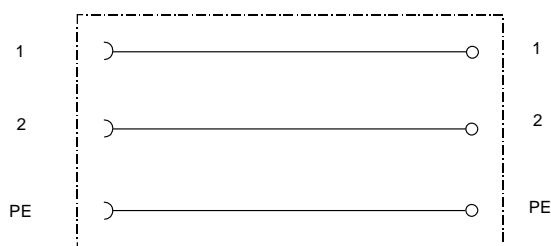
- **ANSCHLUSSSPG.:** max. 230 V AC/DC  
*nominal voltage:* max. 230 V AC/DC
- **BETRIEBSSTROM:** max. 10 A  
*max. current:* max. 10 A

## TECHNISCHE SKIZZE / *Technical sketch*



					Datum/ Date	Name	<b>Datenblatt/ Data sheet</b>	
				Bear. Originator	13.9.07	Ma	<b>Stromlaufplan/ Schematic diagram</b>	
				Gepr. Approved	26.8.08	UC	<b>Art. No.: 7000-29245-0000000</b>	
							<b>Ventilstecker 18 mm selbstanschließbar</b>	
b	Material hinzu	25.8.08	Ma	27.08.2008 7000-29245db.doc			<i>valve connector 18mm self connectable</i>	
Idx.	Änderung/ Update	Datum/ Date	Nam.				Blatt 1 von 2	
a	Erstausgabe	21.1.08	Ma				Sheet	

**STROMLAUFPLAN / Schematic diagram**



**BAUTEILE / FERTIGUNGSHINWEISE**

*Piece parts / Manufacturing notices*

- **metrische Kabelverschraubung M16x1,5**

*metric cablescrewed locking M16x1,5*

- **Kabeldurchmesser 6-8 mm**

*cable jacket-Ø 6-8 mm*

- **Der Kabelausgang läßt sich durch Drehen des Gehäuses um jeweils 90° versetzen.**

*contact insert turnable in 90° steps.*

- **Leiterquerschnitt Klemmkontakt max. 1,5 mm<sup>2</sup>**

*possible conductor cross section: max. 1,5 mm<sup>2</sup>*

- **Erforderliches Anzugsmoment für**

*Specified breakaway torque for*

**Druckschraube**

**Zentralschraube**

**Kontaktschraube**

*pressure screw* **1,8 ± 0,2 Nm**

*center screw* **0,4 ± 0,1 Nm**


*contact screw* **0,2 ± 0,1 Nm.**

- **Lieferzustand:**

**Kontaktträger montiert, Gehäuse nicht aufgesteckt, mit Zentralschraube und Dichtung, einzelverpackt in PE-Tüte mit Bedruckung der Anwenderhinweise.**

*as-delivered condition:*

*insulator mounted, housing not attached, center screw and gasket included, single packing in PE-bag with imprint.*

					Datum/ Date	Name	<b>Datenblatt/ Data sheet Stromlaufplan/ Schematic diagram</b>	
				Bear. Originator	13.9.07	Ma		
				Gep. Approved	26.8.08	UC	<b>Art. No.: 7000-29245-0000000</b>	
b	Material hinzu	25.8.08	Ma				<b>Ventilstecker 18 mm selbstanschließbar</b>  <i>valve connector 18mm self connectable</i>	
Idx.	Änderung/ Update	Datum/ Date	Nam.					
a	Erstausgabe	21.1.08	Ma					
				27.08.2008	7000-29245db.doc			Blatt 2 von 2 Sheet