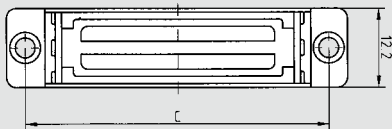
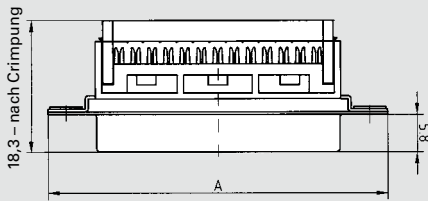
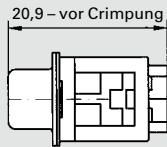
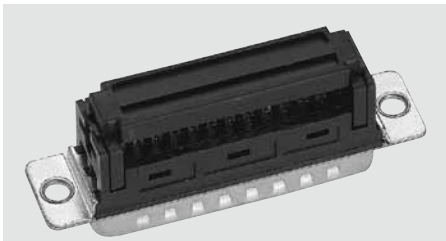


Flachkabel Steckverbinder

IDC Connectors



Abmessungen / Dimensions

Polzahl Size	9	15	25	37
A	30.6	39.0	52.8	69.2
B	25.0	33.3	47.0	63.5

- Standard Steckverbinder mit flachem Gehäuse
 - passend in viele Standardhauben
 - verzinktes Metallgehäuse
 - Gütestufe 3
 - mit Zugentlastungsbügel
 - Auf Anfrage mit Gewindeniet lieferbar
- *Standard connectors with flat housings*
 - *Suitable for diverse standard hoods*
 - *Zinc plated metal housing*
 - *Quality class 3*
 - *With strain relief*
 - *With threaded rivet on request*

Stift / Pin

Polzahl Size	Gehäuse verzinkt Shell tin-plated
09	IDT 09 154 G3
15	IDT 15 154 G3
25	IDT 25 154 G3
37	IDT 37 154 G3

Buchse / Socket

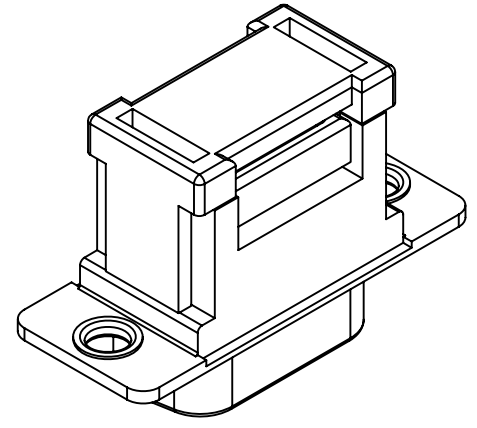
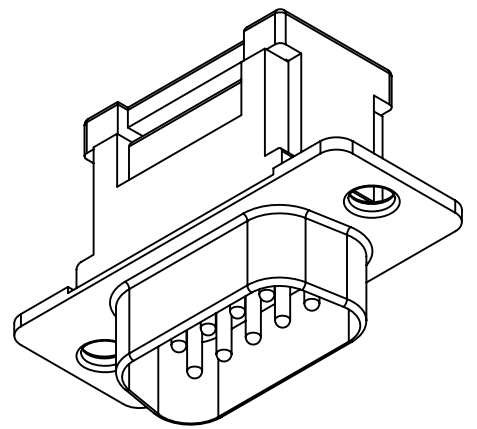
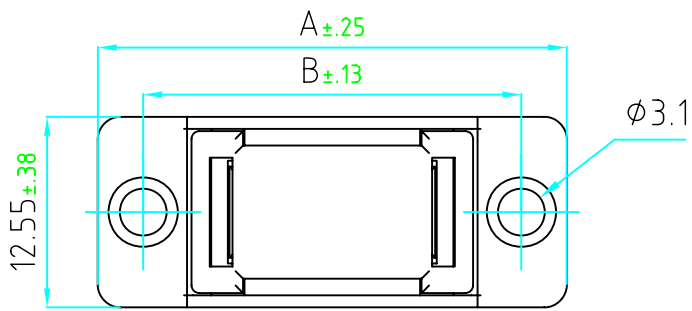
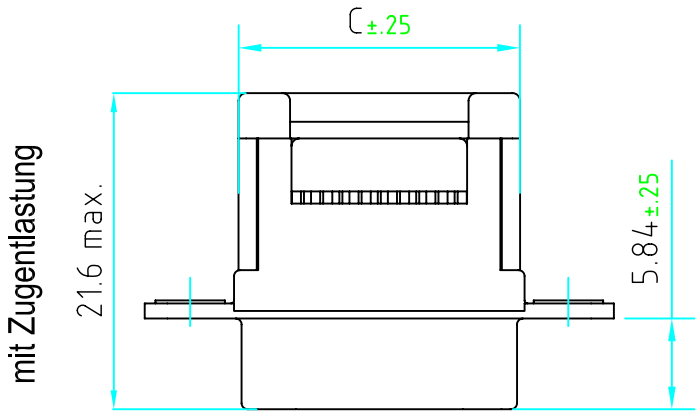
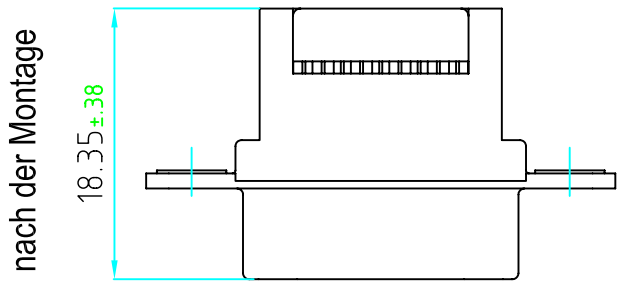
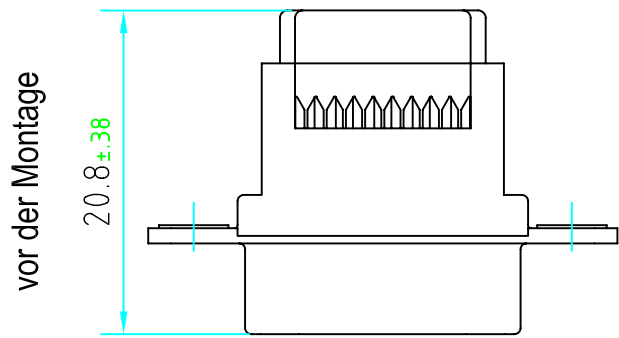
Polzahl Size	Gehäuse verzinkt Shell tin-plated
09	IT 09 164 G3
15	IT 15 164 G3
25	IT 25 164 G3
37	IT 37 164 G3



Verwendbares Kabel:
AWG 28, Litze
Adermittelabstand
1,27 ± 0,02 (0,050 ± 0,00007)
Isolationshärten: max. 90 shore A

Usable cable:
AWG 28, stranded wire
Cable lead spacing
1,27 ± 0,02 (0,050 ± 0,00007)
Insulation hardness: max. 90 shore A

Artikel-Nr.	Au, μ
IDTXX154G2	0.75
IDTXX154G3	hauchvergoldet



Artikel-Nr.	A	B	C
IDT09154GX	30.8	25.0	18.6
IDT15154GX	39.1	33.3	26.6
IDT25154GX	53.1	47.0	40.9
IDT37154GX	69.4	63.5	57.1

Weitergabe sowie Vervielfältigung dieser Unterlagen, Verwertung und Mitteilung ihres Inhaltes nicht gestattet, soweit nicht ausdrücklich zugestanden. Zuwiderhandlungen verpflichten zu Schadenersatz. Alle Rechte vorbehalten, insbesondere für den Fall der Patenterteilung oder GM-Eintragung

Freimaßtoleranz nach DIN ISO 2768 m

Maßstab: 2:1 (9 polig)
 Material: PBT GF UL94 V-0 E107536 (D202G30)
 Veredelung: Kontakte: Au (s.Tab.) über Ni

Datum		Name	
Bearb.	16.06.10	Strauch	
Gepr.			
PROVERTHA			
02	Update	16.06.10	Ast
Zust	Änderung	Datum	Name

Artikel		Blatt 1
IDC-STECKVERBINDER Stift 9-37 polig		
PVH-Artikel-Nr. IDTXX154GX		1 Bl.
Änd.Stand :	02	Änd.Dat. : 16.06.10