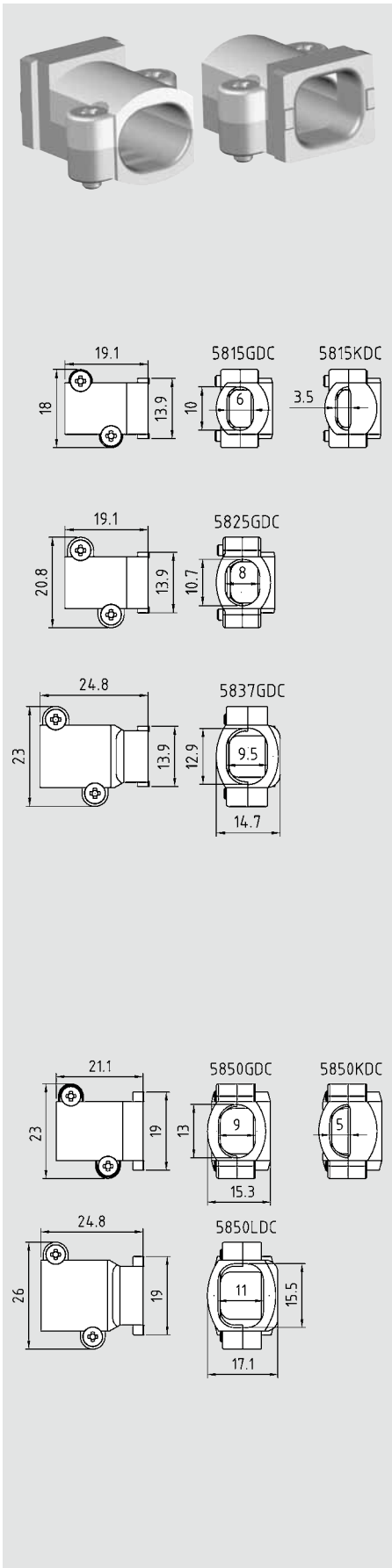


Haubenzubehör Kabelklemmen

Accessories for hoods Cable clamps



Artikel Nr. Article no.	Fenster für Litzen, mm ² Windows for wires, mm ²	für Kabeldurchmesser for cable diameter			
5815KDC	65	4 – 7	4 – 5	3,5 – 4	
5815GDC	65	7 – 10	5 – 6	4 – 4,5	
5825GDC	75	9 – 12	6 – 7	5 – 6	4 – 5
5837GDC	85	11 – 14	7 – 8	6 – 7	5 – 6
5850KDC	100	8 – 10	5 – 7	4 – 5	
5850GDC	100	11 – 14	7 – 8	6 – 7	5 – 6,5
5850LDC	125	14 – 16	9 – 10	7,5 – 8,5	6,5 – 8

Kabelklemmen für 9-37 pol Hauben Cable clamps for 9-37 pole hoods

5815GDC
5815KDC
5825GDC
5837GDC

Kabelklemmen sind in folgenden Hauben-Serien (XX-Polzahl) verwendbar Cable clamps are available for the following hoods (XX=size)

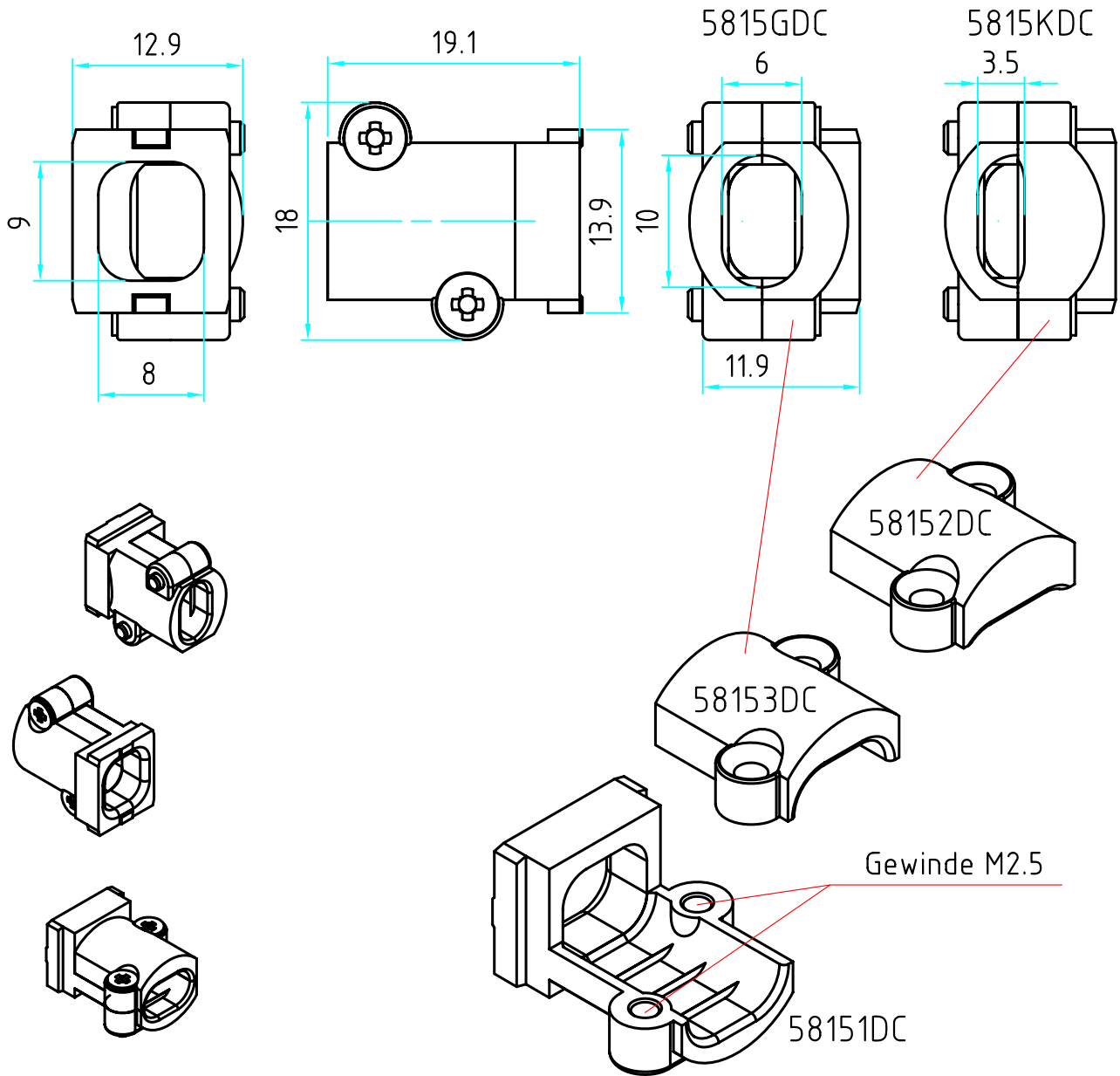
07 XX 0B (M)
103 XX 0B (M)
104 XX 0B (M)
07 XX DC
17 XX DC
47 XX DC
77 XX DC
104 XX DC
101 09 DC (für zweifachen Kabelausgang – nur mit 5815XDC) (for double cable clamps – only with 5815XDC)
117 XX DC
147 XX DC

Kabelklemmen für 50 pol Hauben Cable clamps for 50 pole hoods

5850GDC
5850KDC
5850LDC

Kabelklemmen sind in folgenden Hauben verwendbar Cable clamps are available for the following hoods

07 50 0B (M)
103 50 0B (M)
104 50 0B (M)
07 50 DC
17 50 DC
104 50 DC
117 37 X DC
117 50 X DC



Fenster für Litzendurchführung - 65 mm²

Artikel	Pos.2	Masse, g	für Kabeldurchmesser
5815KDC	58152DC	14	optimal 4-6 mm, maximum bis 7 mm
5815GDC	58153DC	12	optimal 7-8 mm, maximum bis 10 mm

3	2	5651DC	Schraube
2	1	s. Tab.	Deckel (klein / gross)
1	1	58151DC	Aufnahme
Position	Stück	Artikelnummer	Bezeichnung
		Freimaßtoleranz nach DIN ISO 2768 m	Maßstab : 2:1 (1:1)
			Material : Zinkdruckguß
			Veredelung: roh
		Datum	Name
		Bearb. 31,10,01	Strauch
06	Update	05,07,04 Ast	KABELKLEMME für 9-37 pol Vollmetallhauben
05	Update	28,02,03 Ast	
04	Update	27,01,03 Ast	
03	Update	03,06,02 Ast	
02	Update	12,02,02 Ast	
		PROVERTHA	
		PVH-Artikel-Nr.	Blatt 1
		5815XDC	1 Bl.
Zust	Änderung	Datum	Name
		AM-Nr.:	Änd.Stand : 06
			Änd.Dat. : 05,07,04