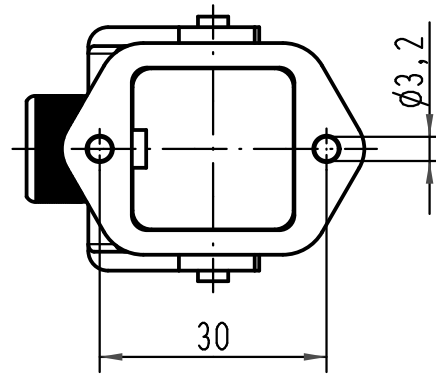
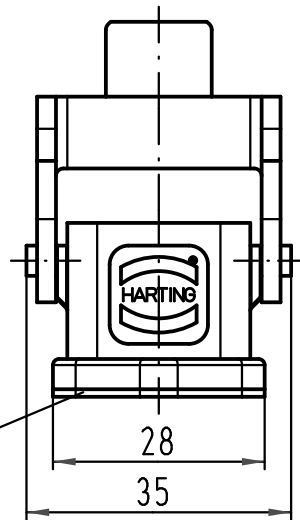


1 2 3 4 5 6

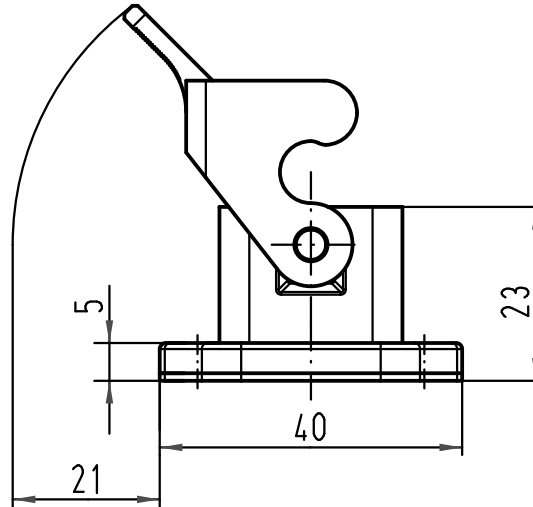
A



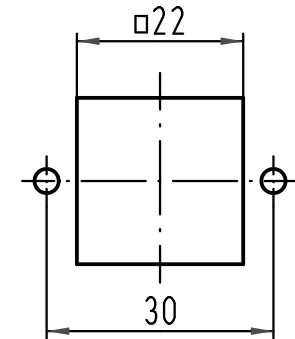
B



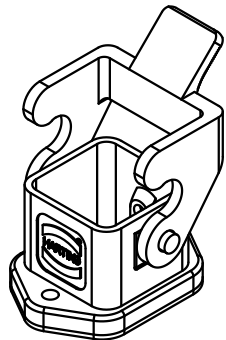
Dichtung/  
gasket



Montageausschnitt/  
panel cut out



C



D

All Dimensions in mm Original Size DIN A 4		Techn. Character.			Nicht tolerierte Maß/Free size tolerances	
			Dat.	Name	Maßstab/Scale <b>1:1</b>	<b>Han 3A-agg</b> Anbaugehäuse-Kunststoff-grau <i>housing bulkhead mounting-plastic-grey</i>
			Detail.	09.02.09 ML		
			Insp.	Sch		
			Stand.			
A			HARTING Electric GmbH & Co. KG			<b>TB 09 20 003 0320</b>
Mod.	Dat.	Name	D-32339 Espelkamp			
						Blatt/page