

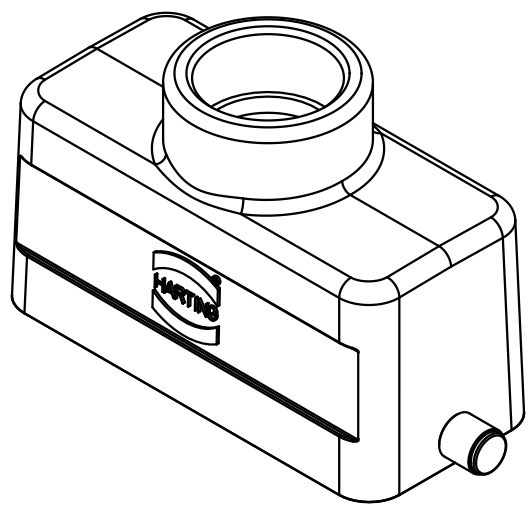
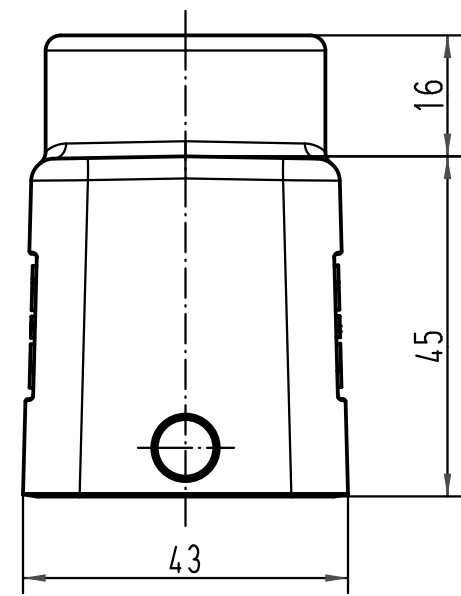
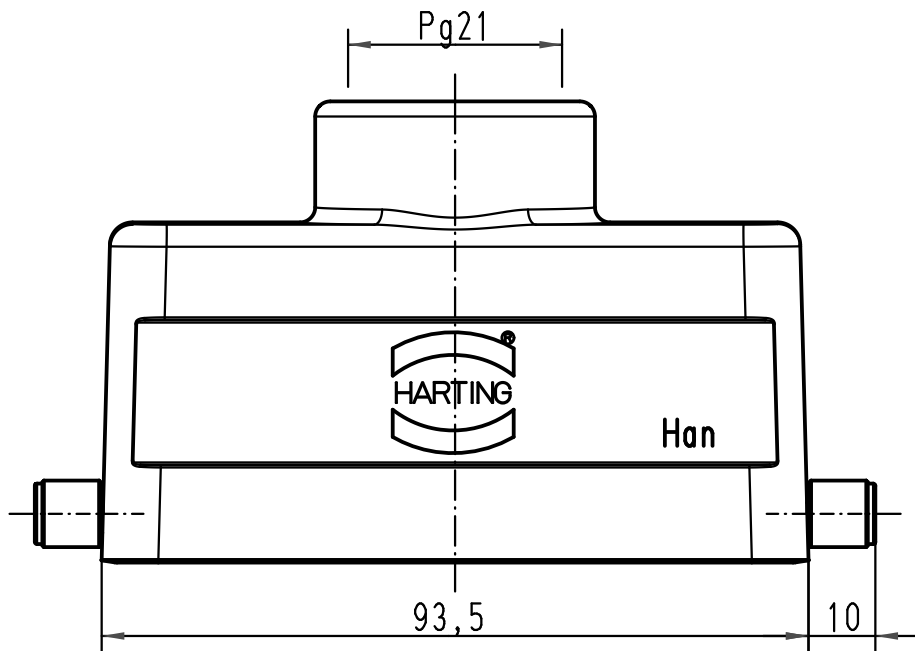
1 2 3 4 5 6

A

B

C

D



All Dimensions in mm Original Size DIN A 4			Techn. Character.			Nicht tolerierte Maße/Free size tolerances		
				Dat.	Name	Maßstab/Scale		
			Detail.	16.08.99	Gä	1:1		
			Insp.		SDT			
			Stand.					
30106	08.10.01	DY	HARTING Electric GmbH & Co. KG			TB 09 30 016 1440		
26734			D-32339 Espelkamp					
Mod.	Dat.	Name				Sub. TB 09 30 0.. 144. v.01.02.93		

Blatt/page