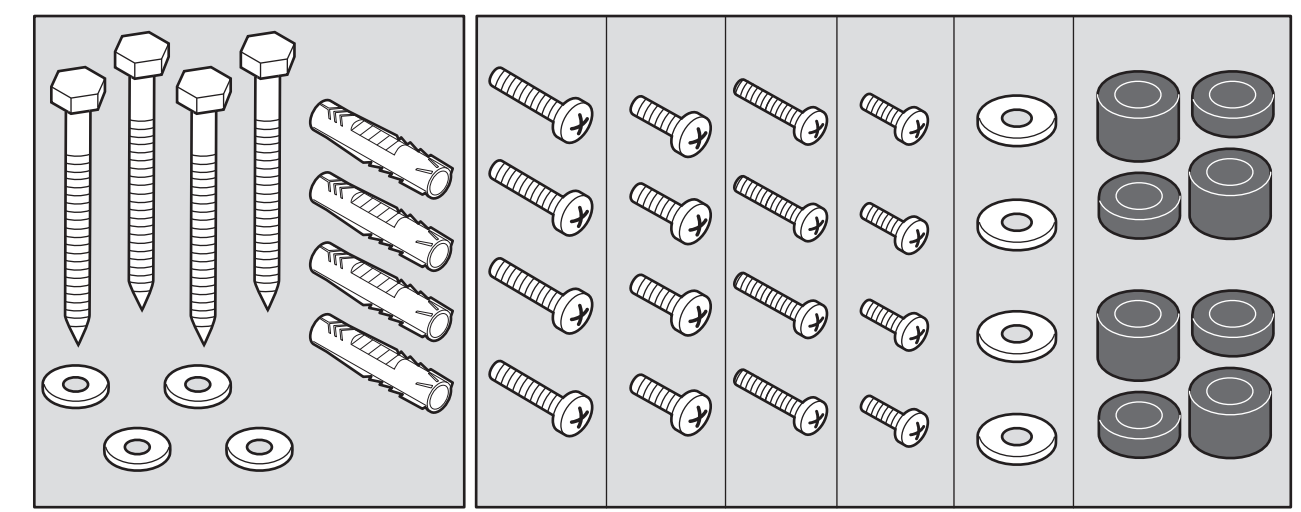
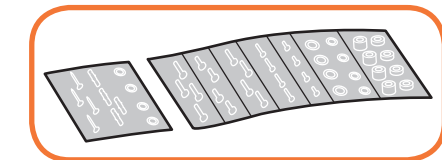
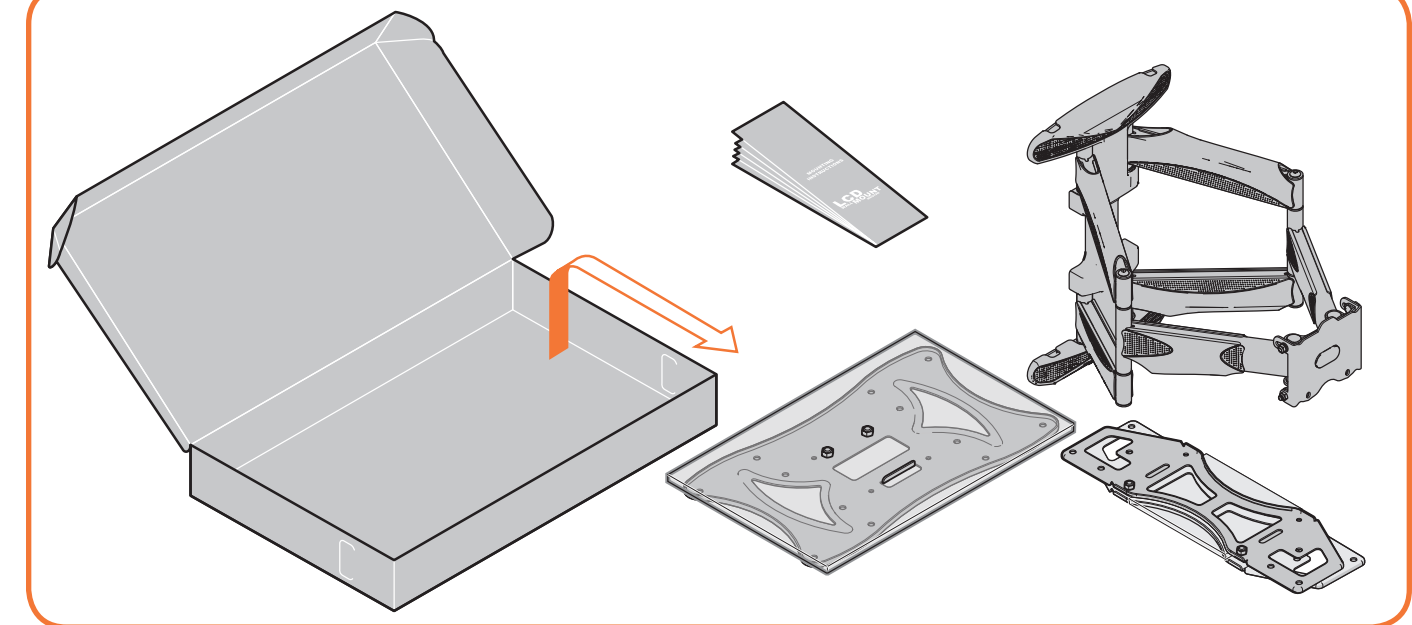




**START
HERE**



! Important

- Wichtig
- Belangrijk
- Importante
- Viktigt
- Ważne

Важно

- Důležitá
- Fontos
- Önemli
- Важливо
- Ważne

Σημαντικό

- 重要須知

2 persons required

- Requier duas pessoas
- Montaż wymaga 2 osoby
- Este nevoie de două persoane
- Для монтажу необхідно 2 людини
- Необходимо са двама души
- 二人作業
- Απαιτούνται 2 άτομα
- 需要两人

1

Preparation

- Vorbereitung
- Příprava
- Előkészítés
- Hazirkít
- Pregătire
- Підготовка
- Закачане на лентите на телевизора
- 準備
- Προετοιμασία
- 准备

1.1

Tools required

- Benötigtes Werkzeug
- Outils nécessaires
- Benodigde gereedschap
- Se precisan herramientas
- Sono richiesti degli utensili
- Ferramentas necessárias
- Verktøy erfordras
- Potrzebne narzędzia
- Требуются инструменты
- Potřebné nástroje
- Potrebne nástroje
- Szerszámok szükségesek
- Gerekl araçlar
- Sunt necesare unelte
- Необхідний інструмент
- Необходими са инструменти
- 工具使用
- Απαιτούνται εργαλεία
- 必备工具

1.2

2

Attach strips to TV

- Leisten an TV befestigen
- Fixer les bandes sur le téléviseur
- Monteren strips op TV
- Enganche las bandas al televisor
- Fissaggio delle strisce alla TV
- Fixe as barras de fixação na TV
- Fäst remsorna på TV:n
- Przymocuj taśmy do telewizora
- Крепление планок к телевизору
- Připojení pásků k televizoru
- A sziak felerősítése a TV-re
- Şeritleri TV'ye takın
- Montați benzile pe televizor
- Приєднання рами до телевизора
- Подготовка
- स्ट्रिप्सをテレビに取り付ける
- Τοποθετήστε τους ιμάντες στην τηλεόραση
- 将细条固定在电视机上

2.1

OPTION A (up to 400 x 200 mm)

OPTION B (up to 600 x 400 mm)

2.2

MOUNTING INSTRUCTIONS

LED/LCD/PLASMA WALL MOUNT TURN & TILT LARGE



2.3

OPTION A

OPTION B

3

Attach mount to wall

- Halter an Wand befestigen
- Fixer le support sur le mur
- Monteren van support op de muur
- Fije el sistema de montaje en la pared
- Fissaggio del supporto alla parete
- Fixe o suporte na parede
- Fäst monteringen på väggen
- Przytmocuj uchwyty do ściany
- Крепление кронштейна к стене
- Pripevnění držáku na stěnu
- Pripevnenie držiaka na stenu
- A tartó rögzítése a falra
- Dayanagi duvara takim
- Montaji suportul de perete
- Крепление кронштейна до стіни
- Монтиране на стойката на стената
- マウントを壁に取り付ける
- Τοποθετήστε τη βάση στον τοίχο
- 将支架固定在墙上

3.1

3.2

3.3

3.4

4

Hang TV on wall mount

- TV an Wandhalter hängen
- Suspendre le téléviseur sur le support mural
- Monteer TV aan support
- Cuelgue el televisor en el sistema de montaje en la pared
- Aggancio della TV al sistema di fissaggio a parete
- Pendure a TV no suporte da parede
- Häng TV:n på väggmonteringen
- Powieś telewizor na ściennym uchwyście
- Установка телевизора на устройство для настенного крепления
- Pověšení televizoru na držák na stěnu
- Zavesenie televizora na držiak na stenu
- A TV felhelyezése a fal tartóra
- TV'yi dayanacağı asın
- Suspendați televizorul pe suportul de perete
- Закріплення телевізора в кронштейні на стіні
- Откаване на телевизора на стената
- テレビをウォールマウントに引っ掛ける
- Αναρτήστε την τηλεόραση στην επιτοίχια βάση
- 将电视机吊在墙壁支架上

4.1

DVD

VCR

CABLE TV

4.2

Adjusting TV

- Ausrichten des Fernsehers
- Régler de la TV
- Verstellen van de TV
- Ajuste de la posición del televisor
- Regolare la TV
- Regulação do televisor
- Justera TV:n
- Ustawienie telewizora
- Настройка положения телевизора
- Nastavení polohy televizoru
- Nastavenie polohy televízie
- TV helyzetbeállítás
- TV'yi Ayarlama
- Reglarea poziției televizorului
- Настройка положения телевизору
- Αναρτήστε την τηλεόραση στο τηλεκράνημα
- 调整电视机

DONE. ENJOY! HOW TO USE

1

2

3

-2°

+10°

2

1

3

Remove TV from wall mount

- TV von Wandhalter nehmen
- Retirer le téléviseur du support mural
- TV van muur-support ahalen
- Quite el televisor del sistema de montaje en la pared
- Rimozione della TV dal sistema di fissaggio a parete
- Retire a TV do suporte da parede
- Avlägsna TV:n från väggmonteringen
- Zdejmiij televizor z ściennego uchwyty
- Снятие телевизора с устройства для настенного крепления
- Sejmujij televizoru z držáku na stěnu
- Zvesenie televizora z držiaka na stenu
- A TV eltávolítása a fal tartóról
- TV'yi duvar dayanacağından cikartın
- Înălțarea televizorului de pe suportul de perete
- Зняття телевізора з кронштейна на стіні
- Откаване на телевизора от стойката за стена
- テレビをウォールマウントから取り外す
- Αφαιρέστε την τηλεόραση από την επιτοίχια βάση
- 将电视机从墙壁支架上卸下

3

2

1

DE LED/LCD/PLASMA-WANDHALTER ZUM DREHEN UND NEIGEN

FR SUPPORT MURAL ORIENTABLE & INCLINABLE LED/LCD/PLASMA

NL DRAAI- en NEIGBARE LED/LCD/PLASMA-WANDSTEUN

ES SOPORTE DE PARED CON GIRO E INCLINACIÓN PARA LED/LCD/PLASMA

IT ROTAZIONE E INCLINAZIONE PER MONTAGGIO A PARETE DI UNO

PT SCHERMO LED/LCD/PLASMA INCLINAÇÃO E ROTAÇÃO DA MONTAGEM DE PAREDE

SV DE LED/LCD/PLASMA

PL VRID- & LUTBART VÄGGFÄSTE FÖR LED/LCD/PLASMA OBROTOWE I PRZECHYLANE MOCOWANIE ŚCIENNE DO

RU ЕКРАНОВ LED/LCD/PLAZMOWYCH НАСТЕННЫЙ КРОНШТЕЙН ДЛЯ СВЕТОДИОДНЫХ/ЖК/ПЛАЗМЕННЫХ ПАНЕЛЕЙ С ВОЗМОЖНОСТЬЮ