



## Betriebsanleitung

# Doppel-Bördelgerät

mit mehrfachen Anwendungsmöglichkeiten  
mit auswechselbaren Spannbacken



Sehr geehrter Kunde,

Sie haben eine gute Wahl getroffen. Sie halten ein VIGOR Qualitäts-Produkt in den Händen, das Ihren Arbeitsablauf optimieren wird.

### 1. Zu Ihrer Sicherheit



Vor Inbetriebnahme ist der Anwendungshinweis zu lesen und zu beachten.

Zum bestimmungsgemäßen Gebrauch des Werkzeuges gehört die vollständige Beachtung aller Sicherheitshinweise und Informationen

Für Verletzungen und Schäden, die aus unsachgemäßer und zweckentfremdeter Anwendung bzw. Zuwiderhandlung gegen die Sicherheitsvorschriften resultieren, übernimmt VIGOR keine Haftung oder Gewährleistung. Hierfür haftet allein der Betreiber.

### 2. Symbolerklärung

**ACHTUNG:** Schenken Sie diesen Symbolen höchste Aufmerksamkeit!

#### BETRIEBSANLEITUNG LESEN!



Der Betreiber ist verpflichtet den Anwendungshinweis und die Sicherheitsvorschriften zu beachten und alle Anwender des Werkzeuges gemäß dieser zu unterweisen.

#### HINWEIS!



Dieses Symbol kennzeichnet Hinweise, die Ihnen die Handhabung erleichtern.

#### WARNUNG!



Dieses Symbol kennzeichnet wichtige Beschreibungen, gefährliche Bedingungen, Sicherheitsgefahren und Sicherheitshinweise.

#### ACHTUNG!



Dieses Symbol kennzeichnet Hinweise, deren Nichtbeachtung Beschädigungen, Fehlfunktionen und/oder den Ausfall des Gerätes zur Folge haben.



### 3. Ersatzteile

- Aus Sicherheitsgründen dürfen nur Original-Ersatzteile von VIGOR verwendet werden.
- Falsche oder fehlerhafte Ersatzteile können zu Beschädigungen, Fehlfunktionen oder Totalausfall des Werkzeuges führen.
- Bei Verwendung nicht freigegebener Ersatzteile erlöschen sämtliche Garantie-, Service-, Schadensersatz- und Haftpflichtansprüche gegen den Hersteller oder seine Beauftragten, Händler und Vertreter.

### 4. Entsorgung

- Zur Aussonderung, reinigen und unter Beachtung geltender Arbeits- und Umweltschutzvorschriften zerlegen.
- Bestandteile der Wiederverwertung zuführen.

### 5. Bestimmungsgemäße Verwendung

- Für Metall-Rohre und Leitungen  $\varnothing$  4,75 – 6 mm mit 0,7 – 1,0 mm Wandstärke.
- Zur Herstellung von offenen (F) oder doppelten (E) Bördeln nach DIN bzw. SAE, normalen 90°- und 180°-Bördeln.
- Für Bördel an gezogenen und gerollten Rohren.

### 6. Lieferumfang

11teilig im Metallkasten

### 7. Geräteelemente

- |                           |                       |         |
|---------------------------|-----------------------|---------|
| ① Grundgerät              |                       |         |
| ② Schnellwechselhalterung |                       |         |
| ③ Hydraulik-Spindel       |                       |         |
| ④ Spannbacken             | 4,75 mm               |         |
| ⑤ Spannbacken             | 5 mm                  |         |
| ⑥ Spannbacken             | 6 mm                  |         |
| ⑦ Druckstück              | $\varnothing$ 4,75 mm | SAE/DIN |
| ⑧ Druckstück              | $\varnothing$ 5 mm    | SAE/DIN |
| ⑨ Druckstück              | $\varnothing$ 6 mm    | SAE     |
| ⑩ Druckstück              | $\varnothing$ 6 mm    | DIN     |
| ⑪ 90°-Druckstück          | 4,75 $\sim$ 6 mm      | SAE 90° |

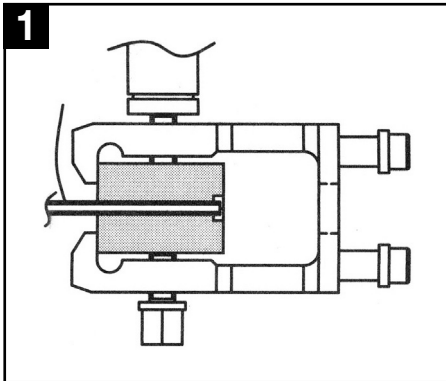
### 8. Technische Daten

- Mit auswechselbaren Spannbacken
- Hydraulik-Spindel
- Grundgerät mit Schnellwechselhalterung

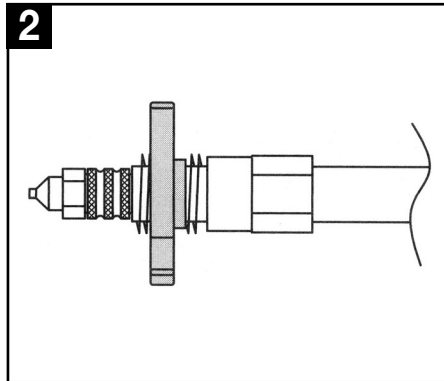


## 9. Anwendung

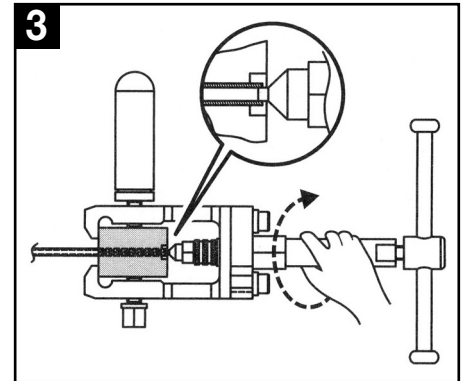
Vorbedingung für eine dichte Bördel ist die saubere Entgratung und Abschrägung des Innen- und Außenrandes des abgeschnittenen Rohres.



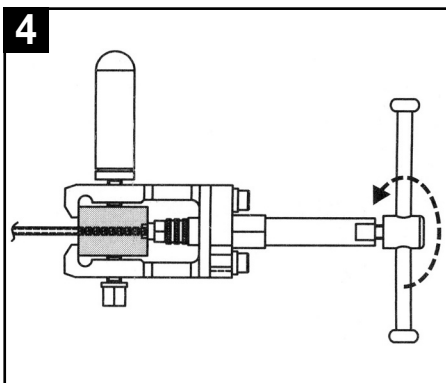
Legen Sie das Rohr in die passende Spannbacke. Achten Sie darauf, dass das Rohr bündig mit den Spannbacken abschließt.



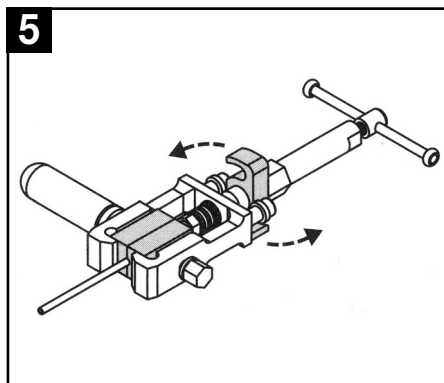
Wählen Sie das passende Druckstück und schrauben Sie die Schnellwechselhalterung bis zur Mitte des Gewindes auf.



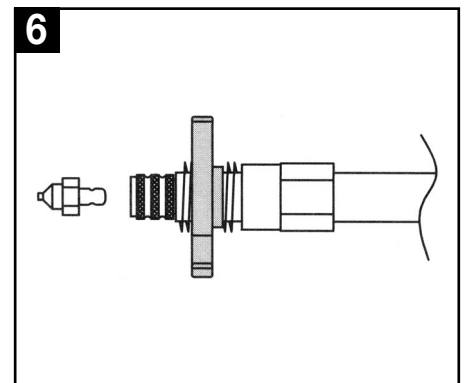
Setzen Sie die Spindel mit der Schnellwechselhalterung in das Grundgerät ein und befestigen Sie die Schnellwechselhalterung. Betätigen Sie die Spindel bis das Druckstück im Rohr sitzt.



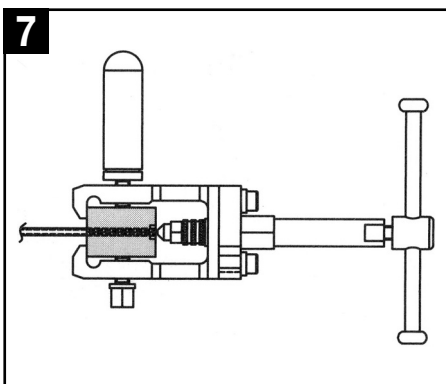
Zum Bördeln Spindel über Quergriff betätigen.



Nach Beendigung des Vorgangs Spindel etwas zurückdrehen und Schnellwechselhalterung lösen. Spindel kann nun aus dem Grundgerät entfernt werden.



Wechseln Sie das Druckstück.



Wiederholen Sie den Vorgang.

## 10. Aufbewahrung / Lagerung

! Das Gerät ist unter folgenden Bedingungen zu lagern und aufzubewahren:

- Nicht im Freien aufbewahren.
- Trocken und staubfrei lagern.
- Keinen Flüssigkeiten und aggressiven Substanzen aussetzen.
- Lagertemperatur -10 bis +45°C.
- Relative Luftfeuchtigkeit max. 65%.

## 11. Pflege und Instandhaltung

- Stöße, Schläge, Herunterfallen und Flüssigkeitskontakt können die Funktion beeinträchtigen und das Gerät beschädigen.



## Operating Instructions Tube Flaring Tool Set

for multiple applications  
with replaceable gripping jaws



EQUIPMENT  
**VIGOR**  
V1728

Dear Customer,

You have made a good choice. This VIGOR tool in front of you is a high-quality product that will make your work easier.

### 1. For Your Safety



Before using this tool set for the first time please make sure to carefully read these operating instructions and fully understand all information given.

For effective use of the tool set as intended, it is essential that all safety and other information in these operating instructions is adhered to.

VIGOR will not be liable for any injuries to persons or damage to property originating from improper application, misuse of the tool or a disregard of the safety instructions. Any personal injury or material losses caused by improper use of the tool set are the sole responsibility of the owner.

### 2. Explanation of Symbols

**ATTENTION:** Please pay attention to these symbols!

**READ THE OPERATING INSTRUCTIONS!**



The owner of this tool is obliged to observe the operating instructions and should ensure all users of this tool use it according to the information given in this manual.

**NOTICE!**



This symbol marks advice which is helpful when using the tool.

**CAUTION!**



This symbol marks important specifications, dangerous conditions, safety risks and safety advice.

**ATTENTION!**



This symbol marks advice which if disregarded results in damage, malfunction and/or functional failure of the tool.

### 3. Spare Parts

- Only use the manufacturer's original spare parts.
- Unsuitable or defective spare parts may cause damage, malfunction or total failure of the tool.
- The use of unapproved spare parts will void all warranty, service and liability claims as well as all claims for compensation against the manufacturer or its agents, distributors and sales representatives.

### 4. Disposal

- For disposal, clean tool and disassemble it according to the regulations for work safety and environmental protection.
- Components can be recycled.

### 5. Appropriate Use

- For metal tubes and pipes  $\varnothing 4.75 - 6$  mm with a wall thickness of 0.7 – 1.0 mm.
- For open (F) or double (E) flares according to DIN or SAE, for normal 90°- and 180°-flares.
- For flares on rolled and drawn tubes.

### 6. Included

11 pieces in sheet steel box

### 7. Components of the Tool

- |   |                     |                       |         |
|---|---------------------|-----------------------|---------|
| ① | Tube Flaring Unit   |                       |         |
| ② | Quick-change holder |                       |         |
| ③ | Hydraulic Spindle   |                       |         |
| ④ | Gripping Jaws       | 4.75 mm               |         |
| ⑤ | Gripping Jaws       | 5 mm                  |         |
| ⑥ | Gripping Jaws       | 6 mm                  |         |
| ⑦ | Thrust Block        | $\varnothing 4.75$ mm | SAE/DIN |
| ⑧ | Thrust Block        | $\varnothing 5$ mm    | SAE/DIN |
| ⑨ | Thrust Block        | $\varnothing 6$ mm    | SAE     |
| ⑩ | Thrust Block        | $\varnothing 6$ mm    | DIN     |
| ⑪ | 90°-Thrust Block    | $4.75 \sim 6$ mm      | SAE 90° |

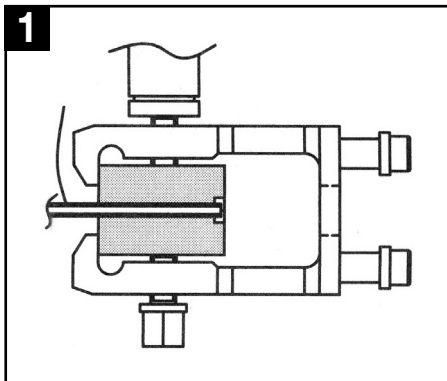
### 8. Technical Data

- With replaceable gripping jaws
- Hydraulic Spindle
- Tube flaring unit with quick-change holder

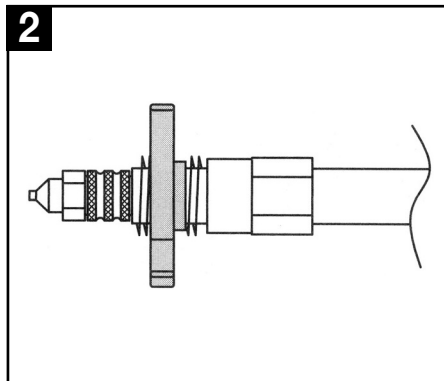


### 9. Application

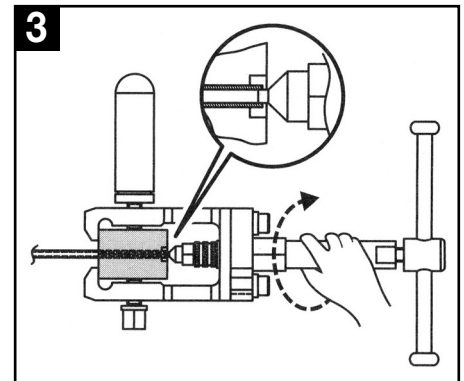
Precondition for a tight flare is a clean deburring of the inner and outer tube rims.



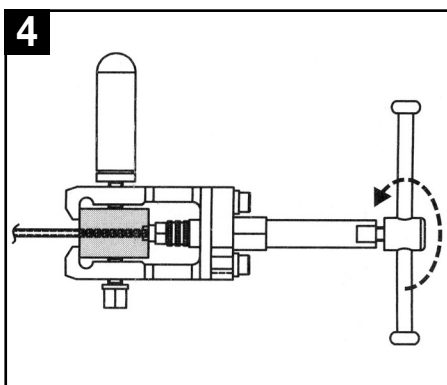
1 Insert the tube to be flared into the suitable gripping jaw. Please make sure that the tube is flush with the gripping jaw.



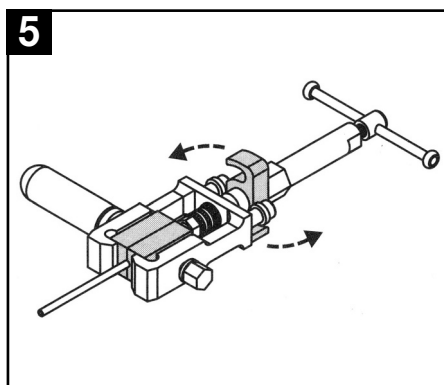
2 Choose the appropriate thrust block and screw the quick-change holder up to the center of the thread.



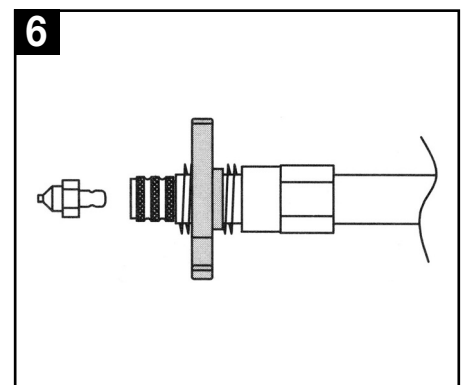
3 Insert the spindle with the quick-change holder into the tube flaring unit and fix the quick-change holder. Operate the spindle until the thrust block is stuck into the tube.



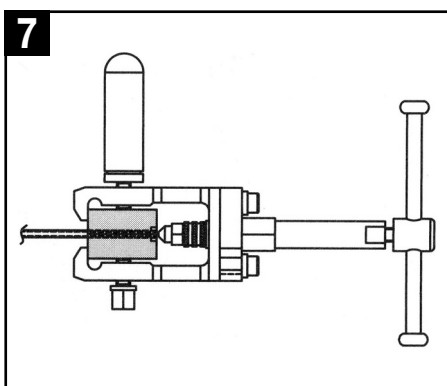
4 For tube flaring turn the T-handle of the spindle.



5 When finished, turn the spindle slightly back und loosen the quick-change holder. Now remove the spindle out of the tube flaring unit.



6 Change the thrust block.



7 Repeat the procedure.

### 10. Storage

! The tool has be stored according to the following conditions:

- Do not store the tool outdoors.
- Keep tool in a dry and dust-free place.
- Do not expose the tool to liquids or aggressive substances.
- Storage temperature: -10°C up to +45°C
- Relative air humidity: max. 65%.

### 11. Maintenance and Cleaning

- Do not let the tool set fall down. Do not expose to impacts or liquids as they might impair the functional efficiency and damage the tool set.