

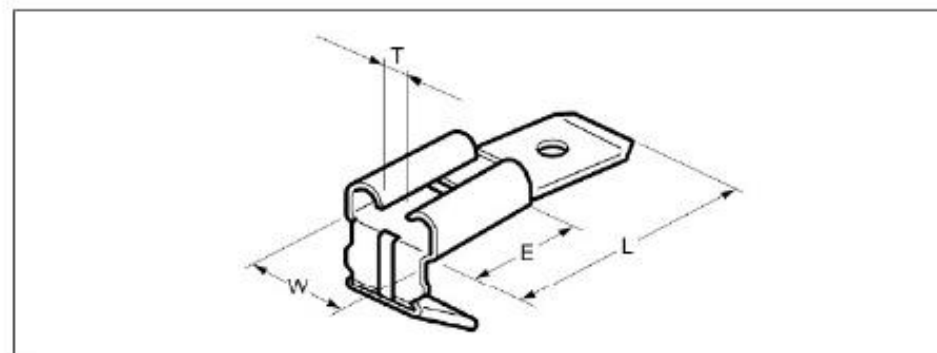


Datenblatt für KFZ-Flachstecker-Sortiment 95-teilig 323012 / 804983 bestehend aus:

MPB series (Tab-on with two tabs)

Specification

- 01 - Connection Type:** Chain Terminals/Splices
- 02 - Product Type:** TAB-ON Terminal (Piggyback)
- 08 - Standard:** DIN 46347



Listed file No. E70188 DIN 46347

| Model No. | Standard | Material | Finish | Dimensions(mm) | | | | | | |
|------------------|----------|----------|------------|----------------|------|-----|-----|--------------------|---------------|----------------------|
| | | | | W | L | E | T | Material thickness | Tab thickness | Mating tab thickness |
| MPB-250 | | Brass | — | 7.6 | 18.3 | 7.5 | 2.4 | 0.39 | 0.8 | 0.8 |
| MPB-T-250 | | | Tin-plated | | | | | | | |

RoHS compliance

Für alle Artikel gilt: **Zwischenverkauf vorbehalten**

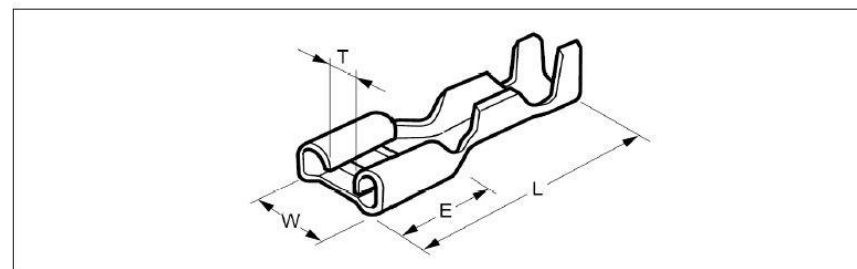
Udo Wilhelm Phone: +49 (0)6021/45600-19*Fax: +49 (0)6021/45600-45*E-Mail: Udo.Wilhelm@vs-electronic.com
 Amtsgericht Aschaffenburg: HRB 10571*Geschäftsführer: Dipl. Kfm. Ulf Kaiser
Irrtümer und Preisänderungen vorbehalten.



Aktuelle Technik-Highlights!



STO series (Tab-on Straight)



UL LISTED Listed file No. E70188 DIN 46247 TÜV TUV 50147861

| Model No. | Standard | Applicable wire | | | Material | Finish | Dimensions (mm) | | | | | | Q'ty / reel |
|--------------|-----------|-----------------|----------|----------------------|----------|--------|-----------------|------|-----|-----|--------------------|----------------------|-------------|
| | | mm ² | AWG # | Insulation O.D. (mm) | | | W | L | E | T | Material thickness | Mating tab thickness | |
| STO-2.5-250N | UL LISTED | 1.0 to 2.5 | 18 to 14 | 2.7 to 4.3 | Brass | - | 7.6 | 19.2 | 7.6 | 1.6 | 0.45 | 0.8 | |

Für alle Artikel gilt: **Zwischenverkauf vorbehalten**

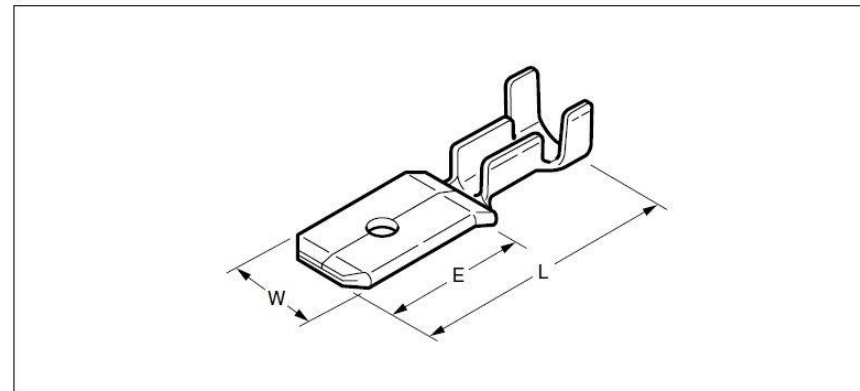
Udo Wilhelm Phone: +49 (0)6021/45600-19*Fax: +49 (0)6021/45600-45*E-Mail: Udo.Wilhelm@vs-electronic.com
 Amtsgericht Aschaffenburg: HRB 10571*Geschäftsführer: Dipl. Kfm. Ulf Kaiser
Irrtümer und Preisänderungen vorbehalten.




250 Tab-on tab type

Specification

- 01 - Connection Type:** Chain Terminals/Splices
- 02 - Product Type:** TAB-ON-TAB Terminal
- 12 - Applicable Wire Size:** 0.5 to 2.0mm (AWG #20 to #14)



 Listed E70188

| Model No. | Standard | Applicable wire | | | Material | Finish | Dimensions(mm) | | | | | Q'ty / reel |
|-------------|---|-----------------|----------|----------------------|----------|------------|----------------|------|------|--------------------|---------------|-------------|
| | | mm ² | AWG # | Insulation O.D. (mm) | | | W | L | E | Material thickness | Tab thickness | |
| SOM-51-250 |  | 0.5 to 2.0 | 20 to 14 | 2.6 to 3.8 | Brass | — | 6.4 | 20.8 | 11.6 | 0.4 | 0.8 | |
| SOM-51T-250 | | | | | | Tin-plated | | | | | | |

RoHS compliance

Für alle Artikel gilt: **Zwischenverkauf vorbehalten**



Aktuelle Technik-Highlights!



CONTACT SALES ADVISOR

| PRT NR. | TAB SIZE | B | L | DESCRIPTION | PRODUCT IMAGE | MOQ |
|---|----------|---|-----|--------------------|--|------|
| Flachstecker 6,3x0,8mm M4 90° blank | 6.3x0.8 | 8 | 8.5 | 90°, ø hole 4.2 mm |  | 1000 |

Für alle Artikel gilt: **Zwischenverkauf vorbehalten**

Udo Wilhelm Phone: +49 (0)6021/45600-19*Fax: +49 (0)6021/45600-45*E-Mail: Udo.Wilhelm@vs-electronic.com
 Amtsgericht Aschaffenburg: HRB 10571*Geschäftsführer: Dipl. Kfm. Ulf Kaiser
Irrtümer und Preisänderungen vorbehalten.



CONNETTORI
CONNECTORS - CONNECTEURS - STECKGEHÄUSE

| DISEGNO DRAWING DESSIN ZEICHNUNG | MATERIALE MATERIAL MATERIEL WERKSTOFF | TERMINALI INSERIBILI TERMINALS TO INSERT COSSES INSERABLES KABELSCHUHE | REF. |
|---|--|---|----------------------|
| | PE Nero Black Noir Schwarz | FASTON F630 13.01400 | 44.10070 45.10070 |
| | PE Nero Black Noir Schwarz | FASTON M630 13.01412 | 45.10080 |

Polyethylen Isoliertülle für Flachsteckhülsen

Für Kabelsteckschuhe ohne Isolation
 Temperaturbereich: -25°C bis +75°C
 Kabeleinlaß-Ø: 3,5 x 5,5 mm
 Maße: Länge 22 mm, Breite vorn 9 mm, hinten 6,8 mm, Höhe 5 mm
 Farbe: schwarz

Für alle Artikel gilt: **Zwischenverkauf vorbehalten**