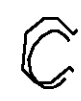


4

3

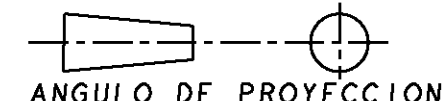
2

1



SIN ESCALA
DIMENSIONES EN mm.

METRICO



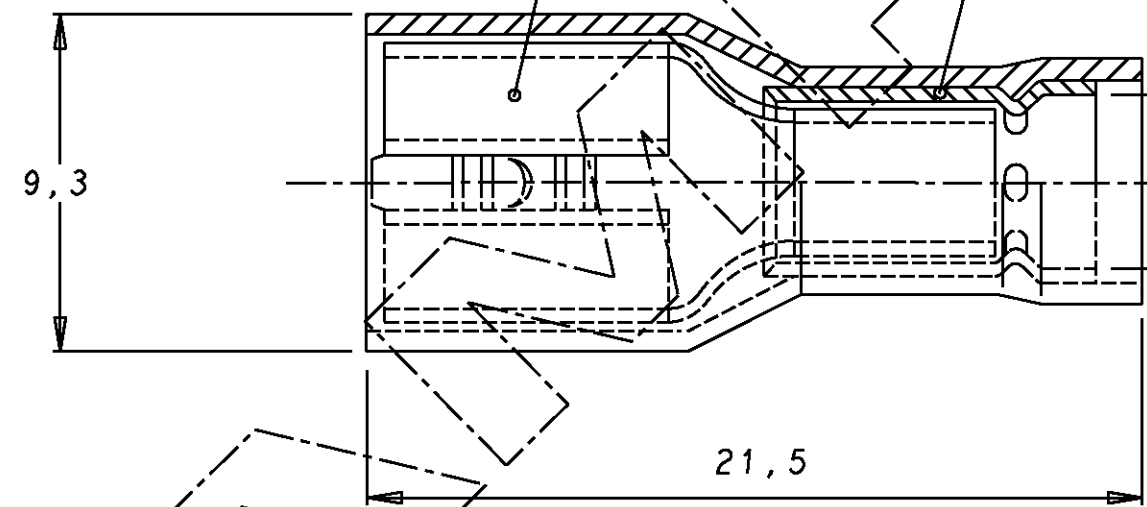
ANGULO DE PROYECCION

RECEPTACLE BODY (See table)

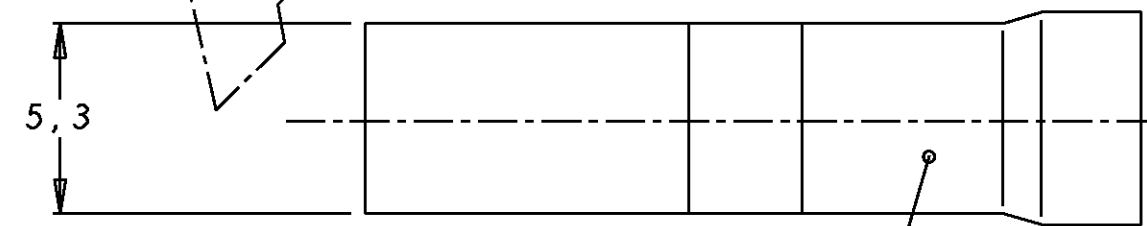
CUERPO RECEPTACULO (Ver tabla)

METALLIC SLEEVE
COPPER

MANGUITO DE COBRE



3,3 DIA. MAX. INSULATION
AISLANTE



PLASTIC SLEEVE
POLYAMIDE 6.6 RED COLOUR

PROTECCION AISLANTE
POLIAMIDA 6.6 COLOR ROJO

CERTI-LOK: 169400-0 (HTA) + 169404-0 (MATRICES)		LATON-ESTAÑADO	735279-0
HERRAMIENTA MANUAL		MATERIAL RECEPTACULO	N. ORDEN
PLANO DE CLIENTE SOLO PARA REFERENCIA			
TOLERANCIAS GENERALES DEC ± 0.5 ANGULO ± 1°		GAMA DE HILO 0,3 - 0,75 MM2	GAMA DE AISLANTE 3,3 MM DIA.
DIBUJADO J. PASCUAL 1-4-92		ESCALA 5/1	
CONF. L. BATLLO 1-4-92		NOMBRE RECEPTACULO FASTON 6,35 MM AISLADO (ROJO) FULLY INSULATED FASTON RECEPTACLE 6,35 MM (ROJO)	
APR. L. BATLLO 1-4-92		A3 PLANO N° 735279	
LETRA	REVISIONES	DIBUJ.	FECHA
E1	REVISED PER ECO-11-005294	HMR	11APR11
		HOJA 1 de 1	

LOC
AL
DIST
2