

Anschlussplan:

Weiß - Masse

Schwarz/braun - Position / Rücklicht

Rot - Bremslicht

Gelb/grün - Blinker

Blau - Rückfahrlicht oder Nebelschlusslicht

- Betriebsspannung 12 bis 24 Volt
- kurzschlussicher
- Leistung 12 Volt 1 Watt - 24 Volt 2 Watt
- Direktanschluss kein Relais oder Vorschaltgerät erforderlich

Connection plan:

white - earth -

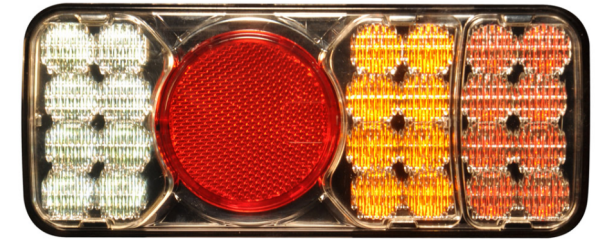
black/brown - position/rear light

red - brake light

yellow/green - blinker

blue - back-up light or rear fog lamp

- operation voltage 12 to 24 volt
- short-circuit-proof
- capacity 12 volt 1 watt - 24 volt 2 watt
- direct connection no relay or power supply unit necessary



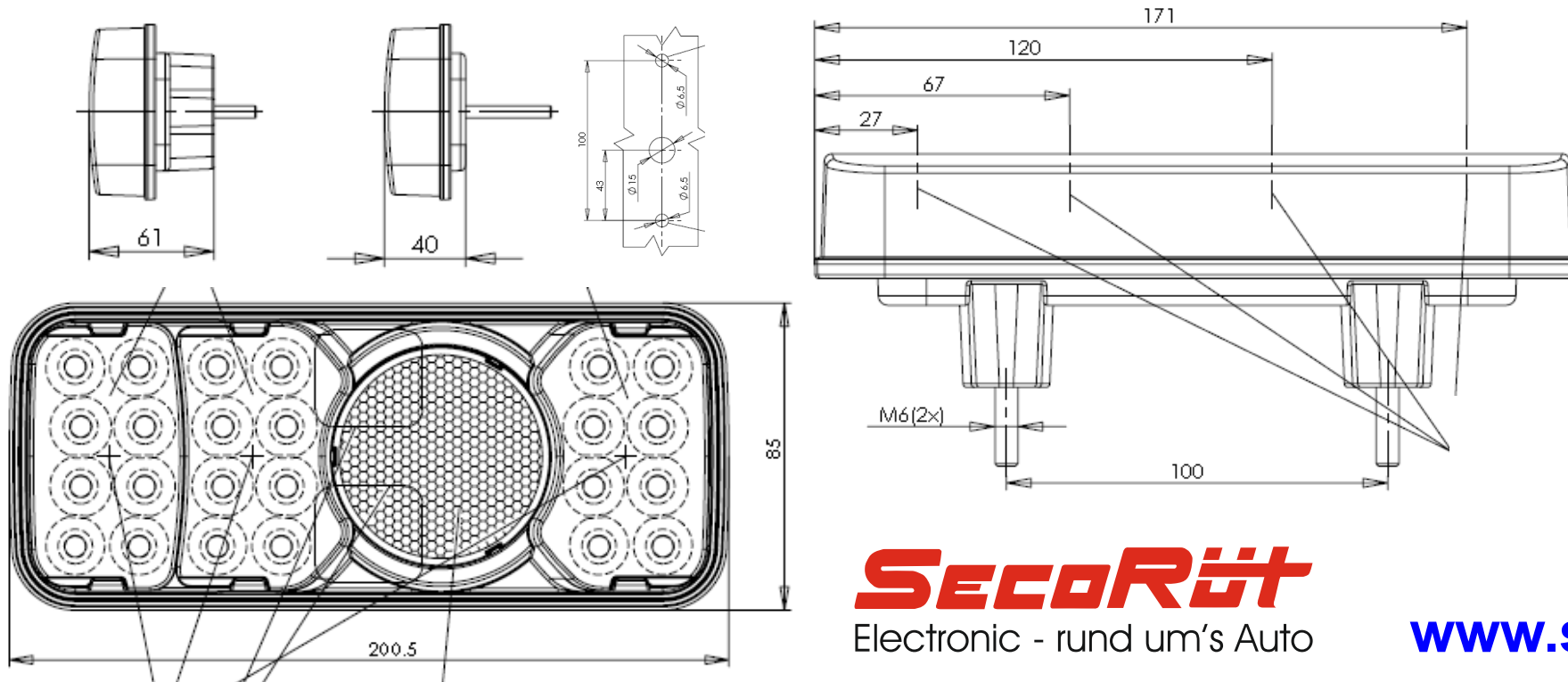
Montagehinweise:

Nach der Strassenzulassung muss mindestens auf der linken Seite eine Nebelschlussleuchte montiert sein (zusätzlich oder in Leuchte integriert).

Wenn ein Rückfahrcheinwerfer verbaut werden soll, muss dieser auf der rechten Seite montiert werden.

Instruction for installation:

After the official approval and homologation for road service there has to be installed at least on the left side a rear fog lamp (additional or integrated lamp). If there should be plugged a back-up light, this has to be installed on the right side.



SecoRüt
Electronic - rund um's Auto

www.secoruet.de