

1 2 3 4 5 6

A

B

C

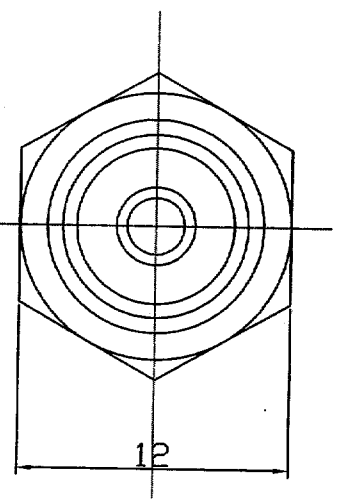
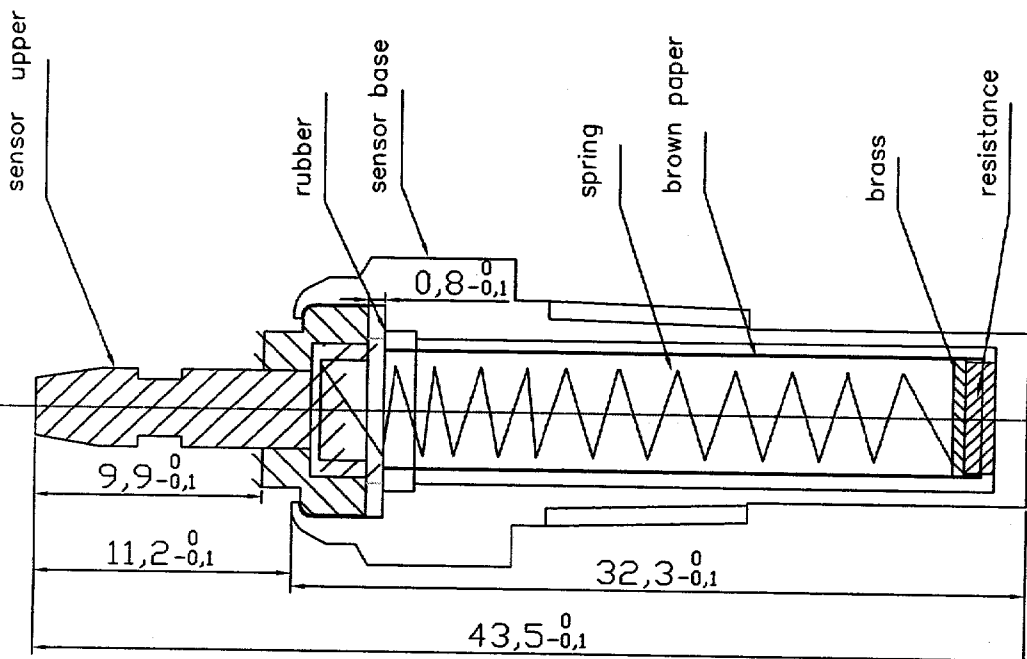
D

A

B

C

D



VERDESCRIPTIE & ECN NO. SING



TOLERANCE

LENGTH	ZONE	LENGTH	ZONE
0,5~3	± 0,05	30~120	± 0,15
3~6	± 0,05	120~315	± 0,2
6~30	± 0,1	315~1000	± 0,3

ANGLE DIM. ±

MATERIAL:

TREATMENT/FINISH:

SCALE:

ANGLE PROJ. 3 UNIT: mm A4

NAME

sensor group

DRAW NO:

DESIGN:

DRAWN:

CHECKED:

APPROVED:

TOOLING NO:

PARTS NO:

DRAW NO:

1 2 3 4 5 6