

- S** Bruks- och monteringsanvisning
- FIN** Asennus- ja käyttöohje
- GB** User- & installation guide
- D** Gebrauchs- und Montageanleitung
- LT** Naudojimo- ir montavimo vadovas
- N** Bruks- og monteringsanvisning
- RUS** Инструкция по эксплуатации и установке
- EE** Kasutus- ja paigaldusjuhend
- LV** Lietošanas un uzstādīšanas pamācība
- PL** Instrukcja instalacji i użytkowania



250V - 16A
CE IP44

EN 50066-1 / EN 60309-1



SVENSK

S

MiniPlug kontakten **X** på intagskabeln ska monteras så att man kan ansluta MiniPlug kontakten **Y** på anslutningskabeln utan svårigheter. DEFA MiniPlug **X** på intagskabeln kan monteras infälld med mutterbricka **F** eller utanpåliggande med fäste **G**.

Montering

1 Infälld montering - Vid infälld montering på böjda ytor **1** kan monteringsring **A** användas. O-ring **B** (30x3.2) läggs mellan mutterbricka **F** och kaross. Borra ett hål med diametern $\varnothing 24$ mm och fila ett kilspår med $\varnothing 3$ mm rundfil **2**.

3 Utanpåliggande montering – Fästet **G** kan monteras åt båda hållen beroende av monteringsstället. Kontakten **X** kan justeras fram och tillbaka samt vridas till önskad inställning. Montera fästet till kontakten med de två bifogade skruvarna **I** i hålen på sidorna av fästet. Normalt monteras MiniPlug kontakten **X** med lockinfästningen uppåt **4** men kan även riktas åt vänster eller höger sidoläge. Kontakten ska företrädesvis monteras med locket svagt lutande neråt. Så att vatten/kondens kan rinna ur kontakten.

Monteras kontakten **X** lutande bakåt ska den lägst placerade försvagningen (3st) i plasten öppnas så att vatten kan rinna ur kontakten. Hålet görs t.ex. med en kniv **5**. Detta gäller både vid infälld montering eller monterad på fäste. Jordkabeln **6** (svart kabel med ringkabelsko) ska monteras bifogad skruv **L** till karossen eller till original jordpunkt. Monteringsytan ska vara metallren vid montering av ringkabelskon. **3** Man kan montera fästet **G** med bult och hylsa **M** om man inte kommer åt på baksidan. Borra hålen med en 8mm borrh. Montera skruvar och hylsor på fästet och pressa hylsorna in i hålen dra sedan åt skruvarna. När hylsan dras åt expanderar den.

OBS: Se till att befintliga kablar eller rör inte skadas vid borring. Där det borras ska hålet rengöras och ytorna behandlas med t.ex. Teroson rengöring FL.

Användning

Koppla alltid in anslutningskabeln till bilen innan du kopplar stickkontakten **Z** till 230V. Anslutningskabeln måste behandlas med försiktighet så den inte blir skadad av varma, rörliga eller skarpa delar. Locket måste alltid användas på kontakten **X** när den inte är inkopplad. Anslutningskabeln är utvecklad och testad speciellt för användning i kyla. Den skadas inte vid normal hoprullning vid låga temperaturer även om den känns styvare desto kallare det blir.

Om man får strecksador på anslutningskabeln, SKA man kontrollera att kontakter **X** och ledning eller något annat på fordonet inte är skadat. Kablar som är skadade SKA bytas. Använd endast original DEFA MiniPlug anslutningskabel med original DEFA MiniPlug kontakt **Y**. Anslutningskabeln får endast anslutas till godkänt jordat stickuttag.

Underhåll

Spraya silikonspray godkänd för användning på elektriska kontakter på stiften under locket både före och efter vintern. Kontrollera att kontakter, lock eller kabel inte är skadat. Om lock eller kontakter är skadade SKA intagskabeln bytas.

SUOMI

FIN

Kojejistorasia DEFA MiniPlug **X** on asennettava siten että verkkojohdon pistotulppa **Y** on helposti kytkettävissä kojejistorasiaan. Kojepistorasia **X** voidaan kiinnittää joko uppoasennuksena, käyttäen materiaialuslevyä **F** / **A** tai tasopinna pälle kiinnikettä **G** ja tarvittaessa **C** käyttäen.

Uppoasennus 1, 2

Upotettaessa pistorasia kaarevaan pintaan voidaan asennusrengasta (**A**) käyttää. O-rengas **B** (30x3.2) asennetaan mutterin/renkaan ja runkorakenteen väliin. Uppoasennuksessa pistorasialle porataan $\varnothing 24$ mm reikä ja siihen viilataan "kiilaura" esim. $\varnothing 3$ mm, pyöreällä viilalla **2**.

Tasopintaan asennus 3

Kiinnike **G** voidaan asentaa molemmin päin asennuspaikasta riippuen. Pistorasian sijaintia voidaan säätää eteen/taakse suunnassa ja kääntää haluttuun asentoon. Kiinnike **G** kiinnitetään ruuveilla **I** kojejistorasiaan. Kiinnike **G** voidaan kiinnittää ruuveilla ja vastamuttereilla **L**. Tällöin vastamuttereille on porattava 8mm reiät. Kiinnitä ruuvit kiinnikkeeseen ja vastamuttereihin ja paina ne paikalleen reikiin, ja kiristä ruuvit.

HUOM! Porattaessa on aina varmistettava ettei porauspinnan takana ole johtosarjoja tai vastaavaa joka saattaa vahingoittaa.

Porattaessa metalliin on pinta aina suojattava ruosteenestoaineella.

Yleensä kojejistorasia **X** asennetaan kannen saranapuoli **4** ylöspäin, mutta saranapuoli voi myös osoittaa oikealle tai vasemmalle.

Kojejistorasia suositellaan asennettavaksi siten että rasian etuosa osoittaa hieman alaspäin.

Tasopinta-asennuksessa voidaan käyttää soveltelevä **C**.

Jos asennus tapahtuu siten että kojejistorasian etuosa osoittaa ylöspäin, on alin kolmesta ohennuskohdasta (x3) avattava ettei vesi pääse kerääntymään pistorasiaan. Tämä voidaan tehdä sopivalla teräaseella **5**.

Tämä koskee sekä uppo että tasokiinnitystä. Maadoitusjohto **G** (musta johto reikäliittimellä) on kiinnitettävä auton runkoon. Maali, lakka tai vastaava on poistettava maadoituskohdasta.

Käyttö

Kytke aina verkkojohto ensin autoon, ennen kuin kytket johdon seinäpistorasiaan.

Verkkoliitäntäjohtoa on käsiteltävä varoen, siten ettei esim. ovet, konepelti tai muuten terävät reunat sitä paina, sen eristyksiä vaurioittaen. Suojakansi on aina laitettava pistotulpan **Y** päähän kun se ei ole kytketty. Verkkoliitäntäjohto on kehitelty ja testattu nimenomaan käyttöön kylmissä olosuhteissa. Kova pakkakanen jäykistää johtoa hieman, mutta johdon pakkaskestävyys on kehitelty kylmiin olosuhteisiin.

Jos verkkoliitäntäjohdon autonpuoleinen pää jostain syystä vaurioituu, on tarkistettava myös kojejistorasian **X** liitos autossa.

KÄYTÄ VAIN ALKUPERÄISTÄ DEFA VERKKOLIITÄNTÄJOHTOA YHDESSÄ ALKUPERÄISEN DEFA KOJEPISTORASIAN KANSSTA.

Verkkoliitäntäjohdon saa kytkeä vain maadotettuun pistorasiaan.

Huolto

Kojejistorasian ja verkkoliitäntäjohdon pistokkeet kannatta suojata muutaman kerran talven aikana kosteutta hylkivällä suojaspraylla.

The MiniPlug inlet socket **X** on the MiniPlug inlet cable must be located in a position which will allow the MiniPlug power connector **Y** to be inserted without difficulty. The DEFA power socket may be recessed into the bodywork and fastened with the nut **F** or fitted externally by the use of bracket **G**.

Mounting

① Recessed assembly. When installing the MiniPlug socket **X** into a curved surface **1**, assembly ring **A** can be used. O-ring **B** (30 x 3.2) must be placed between nut/ring **F** and bodywork. In order to recess the socket, a Ø 24mm diameter hole must be drilled and a keyway.

② Using the bracket. The bracket **G** may be fitted either way, depending on location. The MiniPlug socket **X** can be adjusted backwards and forwards and turned to achieve the best position. Fasten the bracket to the contact using the two enclosed screws **H**.

Normally, the MiniPlug socket **X** should be fitted with the lid hinge at the top, but it may also be fitted with the hinge on the right or left hand side **4**. For preference, the MiniPlug socket should be fitted so that the front section faces downwards at a slight angle to drain out water or moisture from the MiniPlug socket. If you are using the bracket **G** you can fit the adapter **C** to obtain the same effect. If the MiniPlug socket **X** is installed in such a way that the open end faces upwards, the lowest of the three punch-out points (x3) must be opened to drain out water or moisture. Use a knife **5** or similar for this purpose. This applies both to bracket fitting and recessed fitting. The earth lead **6** (Lead with cable eye) must be attached with the enclosed screw **E** to the chassis or an original earth point. Scrape off paint etc. at the fitting point to ensure a good earth connection.

③ It is possible to fasten the bracket **G** to the chassis using the enclosed screws and bushings **D**. Drill two Ø8mm holes and fit the screws and bushings onto the bracket. Press the bushings into the holes and fasten the bracket to the chassis. The bushing will expand on the backside of the chassis when tightening the screws.

Note! Ensure not to damage any original cables or tubes. Thoroughly clean the hole and add fx. Teroson FL cleaner.

In use

Connect the MiniPlug power cable connector **Y** to the MiniPlug inlet socket **X** before connecting the schuko plug **Z** to main power.

The MiniPlug power cable must be treated with care to avoid damage to insulation by heat and/or moving or sharp objects. The cover should always be fitted on the connector **Y**, when this is not connected. Connecting cables are developed and tested specially for use in the cold. They will not be damaged by normal use and when coiling up the cables even in very low temperatures.

Only use original DEFA MiniPlug power cables and original DEFA MiniPlug inlet cables. The DEFA MiniPlug power cable must be plugged into approved earthed outlets only.

Maintenance

Apply silicon spray (Approved to be used on electronics) on the DEFA MiniPlug socket terminals under the cover before and after the season and ensure that either the cable or cover is damaged. Install a new cable if the cover is damaged.

Der MiniPlug Apparatusanschluss **X** der Anschlussleitung ist so anzubringen, dass der MiniPlug Stecker **Y** ohne Schwierigkeiten eingesetzt werden kann. Der DEFA MiniPlug Apparatusanschluss lässt sich entweder mit Mutter/Ring **F** oder dem Halter **G** außen aufliegend montieren.

Montage

① Innenliegende Montage - Bei der innenliegenden Montage auf gebogenen Flächen **1** kann der Montagering **A** benutzt werden. Der O-Ring **B** (30x3.2) wird zwischen Mutter/Ring **F** und Karosserie gelegt. Ein Loch mit Durchmesser 24mm bohren und eine Keilspur mit beispielsweise einer Ø3-Rundfeile feilen **2**.

③ Aussenaufliegende Montage - Der Halter **G** kann je nach Montagestelle beidseitig montiert werden. Der Kontakt **X** kann in allen gewünschten Positionen befestigt werden. Den Kontakt mit den beigefügten Schrauben **H** im Halter beidseitig befestigen.

Normalerweise wird der MiniPlug Kontakt **X** mit dem Deckel-Scharnier obenliegend montiert **4**. Eine Montage mit dem Deckel-Scharnier nach links oder rechts weisend ist aber auch möglich. Der Kontakt ist möglichst so zu montieren, dass er leicht nach vorne geneigt ist, so kann Feuchtigkeit/Wasser aus dem Gehäuse rauslaufen. Wird der Halter verwendet, so kann man das Zwischenstück **C** dazwischen legen, um den gewünschten Winkel zu erreichen. Wird der Kontakt **X** so montiert, das die Front nach oben zeigt, ist die unterste der drei Abschwächungen (x3) zu öffnen, um das Wasser ablaufen zu lassen. Dazu kann ein Messer o.ä. benutzt werden **5**. Dies gilt sowohl bei der Montage im Halter als auch beim innenliegenden Einbau. Die Masseverbindung **6** (Massekabel mit Ringkabelschuh) ist mit der beigefügten Schraube **E** oder an einem originalen Massepunkt zu montieren. Die Montagestelle für die Masseleitung von Lack o.ä. reinigen.

③ Der Halter **G** kann mit Schrauben und Hülsen **D** befestigt werden, falls die Rückseite des Befestigungspunktes nicht zugänglich ist. Dazu zwei 8mm Löcher bohren. Die Schrauben und Hülsen am Halter montieren, die Hülsen in die Bohrungen pressen und die Schrauben festziehen. Die Hülsen ziehen sich zu den Schrauben, weiten sich und festigen sich auf der Rückseite.

Wichtig: Darauf achten, dass beim Bohren keine Kabel oder Rohre beschädigt werden. Die Bohrungen gut reinigen und evtl. mit z.B. Teroson FL Reiniger behandeln.

Gebrauch

Immer zuerst die Anschlussleitung am Fahrzeug anschließen bevor der Shuko-Kontakt an 230V **Z** angeschlossen wird.

Die Anschlussleitung bitte mit Vorsicht behandeln, so dass sie nicht durch warme, bewegliche oder scharfe Gegenstände beschädigt werden kann. Der Schutzdeckel muss immer auf dem Kontakt **Y** sein, wenn dieser nicht angeschlossen ist. Falls die Anschlussleitung gestreckt wurde, MUSS kontrolliert werden, ob auch das Apparatusanschlussstecker **X** oder andere Teile am Fahrzeug beschädigt wurden. Beschädigte Leitungen **MÜSSEN** ausgetauscht werden.

Nur die originale DEFA MiniPlug Anschlussleitung mit original DEFA MiniPlug Anschlusskontakt **Y** verwenden. Die Leitung darf nur an genehmigte und geerdete Stecker angeschlossen werden.

Die Anschlussleitung ist speziell für den Gebrauch bei Kälte entwickelt und getestet worden. Diese wird bei normalem Aufwickeln bei sehr niedrigen Temperaturen keinen Schaden nehmen, auch wenn sich das Kabel umso steifer anfühlt je kälter es ist.

Pflege

Silikonspray, das für elektrische Kontakte verwendet werden darf, vor und nach der Wintersaison auf die Kontaktstifte unter dem Schutzdeckel sprühen. Die Kontakte, den Deckel und die Leitungen auf Beschädigung prüfen. Falls die Kontakte oder der Deckel beschädigt sind, **MUSS** die Anschlussleitung ausgetauscht werden.

MiniPlug lizdaz su laidu **X** turi būti pritvirtintas tokioje padėtyje, kad būtų lengva jį sujungti su maitinimo laidu MiniPlug **Y**. MiniPlug lizdo tvirtinimui iš vidaus naudojama varžlė **E**, o norint sumontuoti lizdą išorėje reikės naudoti tvirtinimą **G**.

Įrengimas

① Surinkimas leidžiamas. Kai MiniPlug lizdaz **X** surenkamas ant išlenkto paviršiaus **1**, galima naudoti O-ziedą **B** (30 x 3.2), jis turi būti pritvirtintas tarp varžlės/Ziedo **E** ir automobilio. Norint pritvirtinti lizdą reikia išgrežti 24 mm skylę kartu su nedidule išpjova, tą galima padaryti naudojant apvalią, 3 mm, dildę **2**.

③ Naudojant laikiklį. Laikiklis **G** gali būti tvirtinamas bet kurioje vietoje. MiniPlug jungtį **X** galima koreguoti pirmyn, atgal ir pasukti tam, kad surasti tinkamiausią padėtį. Laikiklis tvirtinamas dviem varžtais **H**.

Įprastai MiniPlug jungtis **X** tvirtinama taip, kad apsauginis dangtelis atsidarytų į viršų, bet ją galima tvirtinti ir ant kairio arba dešinio šono **4**. Geriausiai pritvirtinta yra tuomet, kai MiniPlug jungtis pritvirtinta prie automobilio tokiu būdu, jog priekinė jungties dalis yra nukreipta žemyn, tam kad susikaupusi drėgme arba vanduo galėtų nutekėti. Jeigu naudojate laikiklį **G** jūs galite naudoti adapter **C** tam, kad būtų pasiektas toks pat efektas. Jeigu MiniPlug jungtis **X** sumontuota ant šono, žemiausias iš trijų drenažinių taškų (x3) turi būti atidarytas. Šiam tikslui pasiekti galite naudoti peilį **5**. Tai turi būti atlikta nepriklausomai nuo to, kokiui būdu buvo tvirtinama MiniPlug jungtis. Įžeminimo laidas **6** turi būti pritvirtintas atskiru varžu **E** prie automobilio kėbulo. Siekiant užtikri nti gerą įžeminimą nuvalykite dažus ir purvą nuo tos vietos kurioje tvirtinsite įžeminimo laidą.

③ laikiklį **G** galima tvirtinti prie automobilio kėbulo naudojant varžtus **D**. Išgrežkite dvi Ø8mm skylės ir įstatykite varžles į laikiklį. Prispauskite varžles prie laikiklio ir pritvirtinkite prie automobilio kėbulo. Kai varžlės bus pritvirtintos ant automobilio, užsukite varžtus.

Pastaba! Įsitikinkite ar nepažeidėte automobilio laidų ir vamzdelių. Gerai išvalykite skylę su Teroson FL valikliu.

Naudojimas

Sujunkite MiniPlug jungtį **X** su maitinimo laidu **Y** prieš jungiant jungtį **Z** į maitinimo tinklą. MiniPlug maitinimo laidas turi būti atsargiai laikomas ir naudojamas tam, kad išvengtų apsauginio sluoksnio pažeidimo, kurį gali sukelti karštis ar/ir aštrūs daiktai, judančios dalys. Kai maitinimo laidas nenaudojamas jungtis **X** turi būti uždaryta su dangteliu. Naudokite tik originalius DEFA MiniPlug jungiamuosius ir maitinimo laidas. DEFA MiniPlug maitinimo laidas turi būti jungiamas tik į rozetes su įžeminimu.

Priežiūra

Norint išvengti laido ir DEFA MiniPlug jungties pažeidimų apipurškite juos silikonu (skirtu elektronikai) prieš ir po naudojimo sezonų. Pakeiskite laidą nauju, jeigu jo paviršius yra pažeistas.

MiniPlug apparatkontakt **X** på apparatnntaksledningen monteres slik at MiniPlug kontakt **Y** på tilkoblingsledning kan kobles til og fra uten vanskeligheter. DEFA miniPlug apparatkontakt **X** kan monteres innfelt med mutter/ring **F** eller utenpåliggende med brakett **G**.

Montering

① Innfelt montering - Ved innfelt montering på buede flater **1**, kan monteringsring **A** benyttes. O-ring **B** (30x3.2) legges mellom mutter/ring **F** og karosseri. Borr et hull med diameter Ø24mm og fil et kilespor med f.eks. en Ø3 rundfil **2**.

③ Utenpåliggende montering - Braketten **G** kan monteres begge veier, avhengig av monteringsstedet. Kontaktet **X** kan justeres frem og tilbake, og vis slik at ønsket stilling oppnås. Fest braketten til kontakten med de to vedlagte "sett skruene" **H** i hull på hver side av braketten.

Normalt monteres MiniPlug apparatkontakt **X** med lokket hengslet opp **4**, men kan også monteres med lokket hengslet på høyre eller venstre side. Kontaktet skal fortrinnsvis monteres slik at den heller svakt nedover med fronten slik at fuktighet/vann da vil renne ut av kontaktbussen. Bruker man brakett, kan man legge i mellom mellomstykke **C** for å oppnå ønsket vinkel.

Monteres kontakten **X** slik at fronten heller oppover, må den laveste av de tre svekkingene(x3) åpnes for å la vann unnsippe. Dette kan gjøres med en kniv e.l. **5**. Dette gjelder både ved montering i brakett og ved innfelling. Jordforbindelsen **6** (Jordledning med ringkabelsko) skal monteres med vedlagt skruer **E** til karosseri eller originalt jordpunkt. Lakk, maling e.l. skal fjernes fra stedet hvor jordledningen monteres.

③ Man kan feste braketten **G** med skruer og hylser **D** om man ikke kommer til på baksiden av festepunkt. Bor da to 8mm hull. Monter skruer og hylser på braketten og press hylsene inn i de forborede 8mm hullen og skru til skruene. Da trekkes hylsen mot skruen og utvider seg og fester seg på baksiden.

OBS: Påse at eksisterende kabler eller rør ikke beskadiges ved boring. Der det bores hull må hullet rengjøres, og flatene settes inn med F. eks. Teroson rengjøring FL.

Bruk

Koble alltid tilkoblingsledning til bilen før du kobler schuko kontakt **Z** til nettspenning. Tilkoblingsledningen må behandles med forsiktighet slik at den ikke skades av varme og/eller bevegelige eller skarpe gjenstander. Beskyttelseslokket skal alltid settes på kontakten **Y**, når tilkoblingsledning ikke er i bruk. Tilkoblingsledningen er utviklet og testet spesielt for bruk i kulde. Den vil ikke ta skade av en normal oppveiling ved meget lave temperaturer, selv om den føles stivere dess kaldere det er.

Dersom man får strekkskader på tilkoblingsledning, MÅ man kontrollere at ikke også apparatkontakt **X** og ledning eller annet på kjøretøy også er skadet. Ledninger som er skadet MÅ byttes. Det må bare brukes original DEFA MiniPlug tilkoblingsledning med original DEFA MiniPlug apparatkontakt **Y**. Tilkoblingsledningen må bare kobles til godkjent jordet stikkontakt.

Vedlikehold

Spray silikonspray godkjent for bruk på elektriske kontaktet på kontaktstiftene under beskyttelseslokket før og etter vinterseasjon og kontroll om kontakter, lokk eller ledning er skadet. Dersom lokk eller kontakter er skadet, MÅ apparatnntaksledningen byttes.

РУССКИЙ

RUS

Разъем для подключения **X** на входном кабеле MiniPlug должен быть расположен так, чтобы к нему можно было без каких-либо затруднений подключить питающий разъем **Y**. Разъем для подключения может быть врезан в кузов и закреплен гайкой **F** или может быть прикреплен к кузову снаружи с помощью кронштейна **G**.

Установка

1 Установка путем врезания. При установке разъема MiniPlug **X** на неровной поверхности **1**, можно использовать кольцо **A**. Уплотнительное кольцо **B** (30 x 3.2) необходимо расположить между гайкой/кольцом **F** и кузовом. Чтобы врезать разъем, необходимо просверлить отверстие диаметром Ø 24 мм и сделать паз, используя, например круглый напильник, диаметром 3 мм **2**.

3 Использование кронштейна. Кронштейн **G** может быть установлен различными способами, в зависимости от предполагаемого расположения. Разъем MiniPlug **X** может быть отрегулирован по направлению назад и вперед, а также повернут для лучшего доступа. Крепление кронштейна осуществляется двумя, входящими в комплект саморезами **H**.

Обычно, разъем MiniPlug **X** устанавливается так, чтобы защитная крышка открывалась вверх, но также возможны варианты с открытием крышки вправо или влево **4**. Предпочтительно устанавливать разъем MiniPlug так, чтобы его лицевая часть была немного отклонена вниз для отвода воды или влаги из разъема. При использовании кронштейна **G**, для достижения нужного наклона можно также применить переходник **I**. Если же разъем MiniPlug **X** установлен лицевой стороной вверх, то необходимо открыть нижнее из трех (x3) отверстий для отвода воды или влаги из разъема. Для этого следует использовать нож или похожий инструмент **5**. Это действительно для обоих типов установки – на кронштейне или путем врезания. Провод заземления **6** (с клеммой) необходимо закрепить входящим в комплект саморезом **J** на кузове или заводской точке заземления. Для обеспечения хорошего контакта необходимо удалить ЛКП и т.п.

3 Также можно закрепить кронштейн **G** на кузове с помощью входящих в комплект винтов и втулок **D**. Для этого просверлить два отверстия Ø8 мм, установить втулки в отверстия и закрепить кронштейн на кузове. Втулки на тыльной стороне кузова расширятся при закручивании винтов.

Примечание! Не повреждать заводские провода и трубки. Тщательно очищать отверстия и использовать очиститель Teroson FL.

Использование

Подсоединить разъем питающего кабеля MiniPlug **Y** к разъему для подключения MiniPlug **X** перед подсоединением вилки с заземляющим контактом **Z** к электросети.

G питающим кабелем MiniPlug необходимо обращаться аккуратно, избегать повреждений изоляции от нагрева или порезов. Разъем **X**, если он не используется, всегда должен быть закрыт крышкой.

Используйте только оригинальные питающие кабели DEFA MiniPlug и оригинальные разъемы для подключения DEFA MiniPlug. Питающий кабель DEFA MiniPlug можно подсоединять только к соответствующим заземленным разъемам.

Обслуживание

Используйте силиконовый спрей (предназначенный для электрических изделий) для разъемов DEFA MiniPlug перед началом и после окончания сезона эксплуатации. Убедитесь, что кабели и их изоляция не повреждены. Кабели с поврежденной изоляцией подлежат замене.

EESTI

EE

MiniPlug juhtmekomplekt elemendi ühendamiseks tuleb paigaldada nii, et see on kaitsitud pritsmete ja mehaaniliste vigastuste eest. Juhtmekomplekt elemendi ühendamiseks tuleb paigaldada nii, et toitejuhtme pistik on kergesti kinnitatav. DEFA juhtmekomplekti elemendi ühendamiseks võib kinnitada süvispaigaldusena või tasapinnale kinnitades kasutades selleks klambrit.

Paigaldamine

1 Süvistamise teel. Kui paigaldada MiniPlug pistikupesa **X** kumerale pinnale **1**, kasutage selleks kõrgast **A**. O- rõngas **B** (30 x 3.2) tuleb paigaldada kere ja mutter/rõnga **F** vahele. Pistikupesa jaoks puuntakse Ø 24mm ava ja sellele viiitakse ümarviiliga kiilusoon 3mm **2**.

3 Kasutades klambrit. Klamber **G** tuleb paigaldada vastavalt asukohale. MiniPlug pistikupesa **X** 1920254-E08 PBR 17102011

pistikupesa asendit saab muuta ette/taha suunas ja pöörata soovitud asendisse. Kinnitage klamber kasutades selleks komplektis kaasas olevaid kruve **H**.

Tavaliselt pistik pistikupesast **X** peab olema paigaldatud kaane hing ülespoole, kuid seda võib ka paigaldada selliselt, et hing jääb paremale või vasakule poole **4**. Eelistatult peaks pistikupesa olema paigaldatud nii, et pistiku esiosa on suunatud allapoole kerge nurga all, tagamaks vee või niiskuse välja nõrgumise pistikupesast. Kasutades klambrit **G**, lisage adapter **I**, et saada sama efekti. Kui pistikupesa **X** on paigaldatud nii, et ots on kallutatud ülespoole, siis tuleb madalaim pressitud koht (x3) avada vee äravoolu ja niiskuse eraldumise jaoks. Kasutage nuga vms selleks **5**. Maandusjuhe **6** peab olema ühendatud koos kaasasoleva kruviga **J** autokere või originaal maanduspunkti. Parema maanduse tagamiseks puhastage eelnevalt maanduskoha ühenduskoht.

3 On võimalik kinnitada klambrit **G** autokere külge kasutades selleks kruvisid ja pukse **D**. Puurige kaks ava Ø8mm paigaldage puksid avadesse ja ühendage klamber kruvidega.

Tähelepanu! Jälgige, et te ei vigasta ühtegi originaalkaablit või toru. Puhastage avad kasutades selleks puhastusvahendeid.

Kasutus

Ühendage MiniPlug kaablipistik **Y** MiniPlug pitiku pessa **X** enne, kui ühendate schuko pistiku **Z** vooluõrku.

MiniPlug toitekaabli puhul tuleb vältida juhtme isolatsiooni kahjustumist kuumuse või tervavate esemetega. Kasutage juhtme pistiku **Y** katet, kui juhe pole kasutusel.

Kasutage ainult DEFA MiniPlug originaaljuhtmeid ja DEFA MiniPlug pistikupesa. DEFA MiniPlug toitekaabel tuleb ühendada ainult maandust omavasse pistikusse.

Hooldus

MiniPlug silikoonõli (lubatud kasutada elektroonikas) DEFA MiniPlug pistiku klemmide hoolduseks enne ja pärast hooaja lõppu. Paigaldage uus kaablipistikute kate, kui see on kahjustatud.

LATVIEŠU

LV

MiniPlug iekšējā kabēļa ligzda **X** ir jānovieto tā, lai ārējā kabēļa spraudni **Y** varētu ievietot bez grūtībām. MiniPlug ligzdu var iebūvēt virsbūvē un nostiprināt ar uzgriezni **F** vai piestiprināt no ārpusē, izmantojot kronšteinu **G**.

Uzstādīšana

1 Iebūvējot. Uzstādot MiniPlug ligzdu **X** izliektās virsmās **1**, var izmantot montāžas gredzenu **A**. Bļīvgredzens **B** (30 x 3.2) jānovieto starp uzgriezni/gredzenu **F** un virsbūvi. Lai iebūvētu ligzdu, ir jāizurbj caurums Ø 24mm diametrā un ar vīli, kuras diametrs ir 3mm, jāizvīlē sprostrieva **2**.

3 Lietojot kronšteinu. Kronšteinu **G** var uzstādīt dažādos veidos, atkarībā no novietojuma. MiniPlug ligzdu **X** var bīdīt gan uz priekšu, gan atpakaļ, gan arī pagriezt, lai panāktu labāko novietojumu. Piestipriniet kronšteinu pie ligzdas, izmantojot divas klāt pievienotās skrūves **H**.

Parasti MiniPlug ligzda **X** ir jānovieto ar vāka engēm uz augšu, bet to var novietot arī ar engēm pagrieztām pa kreisi vai pa labi **4**. Ir vēlams novietot MiniPlug ligzdu tā, lai priekšējā daļa būtu ar nelielu slīpumu uz leju, lai no ligzdas iztecētu ārā ūdens un uzkrājies mitrums. Ja jūs lietojat kronšteinu **G** jūs varat pievienot adapteri **I**, lai panāktu šo pašu efektu. Ja MiniPlug ligzda **X** tiek uzstādīta tā, ka atvērtais gals ir vērsts uz augšu, **zemākais** no trijiem izgriezamajiem punktiem (x3) ir jāatver, lai novadītu ūdeni **vai** mitrumu. Lietojiet nazi vai kaut ko līdzīgu šim mērķim **5**. Tas attiecas gan uz iebūvēto, gan kronšteina uzstādīšanu. Masas vads **6** (vads ar dzelzs cilpu) ir jāpiestiprina pie virsbūves vai oriģinālā masas punkta ar pievienoto skrūvi **J**. Noskrāpējiet nost krāsu vai tml., lai panāktu labāku saņemjumu.

3 Ir iespējams piestiprināt kronšteinu **G** pie virsbūves ar pievienotajām skrūvēm un buksēm **D**. Izurbiet divus caurumus ar Ø8mm diametru un ievietojiet skrūves un bukses kronšteinā. Iespiediet bukses caurumos un piestipriniet kronšteinu pie virsbūves. Bukse izpletīsies virsbūves otrā pusē, kad jūs pievilksiet skrūves.

Piezīme! Centieties nesabojāt oriģinālos vadus vai izolāciju. Rūpīgi izīrītiet urbumus un lietojiet, piem. Teroson FL tīrītāju.

Lietošana

Ievietojiet MiniPlug strāvas padeves vada spraudni **Y** MiniPlug ligzdā **X**, pirms esat pievienojis Schuko spraudni **Z** 220V strāvas padeves ligzdai.

Lietojiet MiniPlug strāvas padeves vadu rūpīgi, lai nesabojātu tā izolāciju ar karstiem un/vai kustīgiem, vai asiem objektiem. Spraudņa **Y** vāciņam vienmēr jābūt uzliktam, ja vads netiek lietots.

Lietojiet tikai oriģinālos DEFA MiniPlug strāvas padeves vadus un oriģinālās DEFA MiniPlug ligzdas. DEFA MiniPlug strāvas padeves vadam jābūt pievienotam tikai atbilstošām, sazemētām 220V strāvas padeves ligzdām.

Apkope

Uzsmidziniet silikona smēri no aerosola (Atzītu lietošanai ar elektroiekārtām) uz DEFA MiniPlug ligzdas termināliem zem vāciņa pirms un pēc sezonas, un pārbaudiet vai vada izolācija nav bojāta. Iegādājieties jaunu vadu, ja izolācija ir bojāta.

POLSKI

PL

Gniazdo wejściowe **X** powinno być umieszczone w pozycji umożliwiającej swobodne połączenie go z końcem **Y** kabla przyłączeniowego DEFA (zielony lub pomarańczowy). Gniazdo może być wpuszczone w nadwozie i przymocowane do niego za pomocą nakrętki **F** lub zainstalowane na zewnątrz za pomocą uchwytu **G**.

Montaż

Ilustracja **1** przedstawia sposób montażu gniazda DEFA za pomocą nakrętki **F**. Podczas instalacji gniazda **X** na zakrzywionej powierzchni **1**, należy zastosować O-ring **B** (30 x 3.2), który musi być umieszczony pomiędzy nakrętką **F** a nadwoziem. W celu montażu gniazda **X** należy wywiercić w wybranym miejscu otwór o średnicy Ø 24 mm oraz wycięcie o średnicy 3mm zgodnie z rysunkiem **2**. Wycięcie musi znajdować się na górze otworu Ø 24 mm.

Jeśli chcemy umieścić gniazdo na zewnątrz pojazdu, musimy wykorzystać mocowanie **G**. Sposób takiego montażu przedstawia ilustracja **3**. Mocowanie **G** przytwierdzamy do nadwozia za pomocą dwóch wkrętów **H**.

Gniazdo **X** powinno być zawsze zamocowane do nadwozia w sposób przedstawiony na ilustracji **4**. Pokrywa zabezpieczająca gniazdo musi się otwierać do góry (jest to najbardziej optymalne rozwiązanie) lub też w prawą bądź lewą stronę. Ponadto przednia część gniazda powinna być skierowana do dołu pod niewielkim kontem. Taki sposób montażu umożliwi najlepsze odprowadzenie wilgoci i zapobiegnie gromadzeniu się wody wewnątrz gniazda. Po wybraniu odpowiedniego dla naszego pojazdu oraz zgodnego z instrukcją sposobu montażu gniazda, musimy usunąć za pomocą noża niepotrzebne elementy ustalające wybrane przez nas położenie. Tę czynność przedstawia ilustracja **5**. Uziemienie pokazane na rysunku **6** powinno być przykręcone do metalowej części nadwozia / podwozia lub do oryginalnego uziemienia pojazdu za pomocą śruby **J**. Przed tą czynnością należy usunąć farbę z nadwozia / podwozia tak, żeby zapewnić odpowiednie uziemienie.

Wspomik **G** można również przymocować do nadwozia za pomocą tulei mocujących **D**, co przedstawia ilustracja **3**. Taki montaż należy rozpocząć od wywiercenia dwóch otworów Ø 8 mm, które będą nam ustalały odpowiednie położenie gniazda. Następnie w otwory te należy wcisnąć tuleje **D** i dokręcić mocowanie za pomocą śrub znajdujących się w zestawie.

Uwaga! Przed rozpoczęciem wiercenia upewnij się, że nie uszkodzisz innych elementów pojazdu. Elementy nadwozia / podwozia, w których zostały wywiercone otwory zabezpiecz środkiem antykorozyjnym.

Podczas podłączania systemu DEFA do gniazda 230V za pomocą wtyczki **Z** należy upewnić się, że końcówka **Z** jest podłączona z gniazdem **X**.

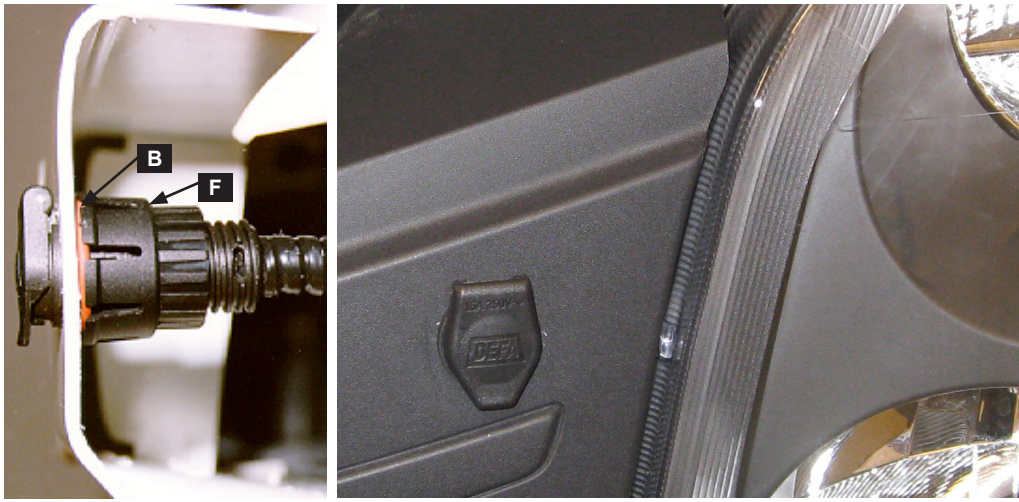
Przewody DEFA muszą być traktowane z ostrożnością, aby uniknąć ich uszkodzenia mechanicznego lub uszkodzenia pod wpływem ciepłych elementów silnika.

Należy używać tylko oryginalnych kabli oraz gniazd DEFA. System Elektrycznego Ogrzewania Postojowego DEFA ze względu na bezpieczeństwo może być podłączany wyłącznie do instalacji elektrycznych 230V posiadających uziemienie.

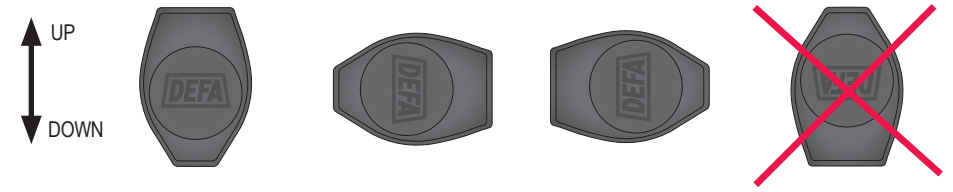
Utrzymanie:

Należy pamiętać o odpowiedniej konserwacji gniazd przyłączeniowych DEFA (przed i po sezonie zimowym) stosując odpowiednie środki zapobiegające utlenianiu się połączeń (zatwierdzone do stosowania w elektryce). Jeśli kabel lub pokrywa zabezpieczająca gniazdo jest uszkodzona, należy niezwłocznie wymienić je na nowe.

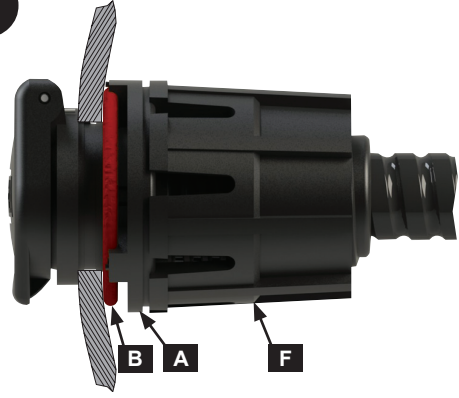
0



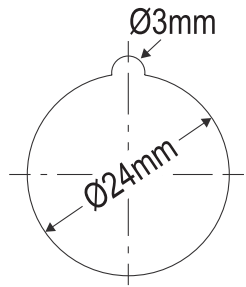
4



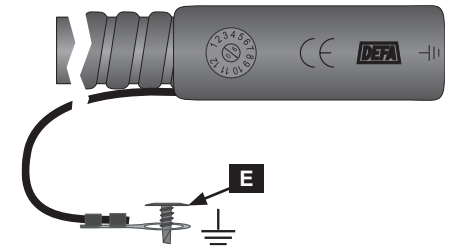
1



2



6



5



3

