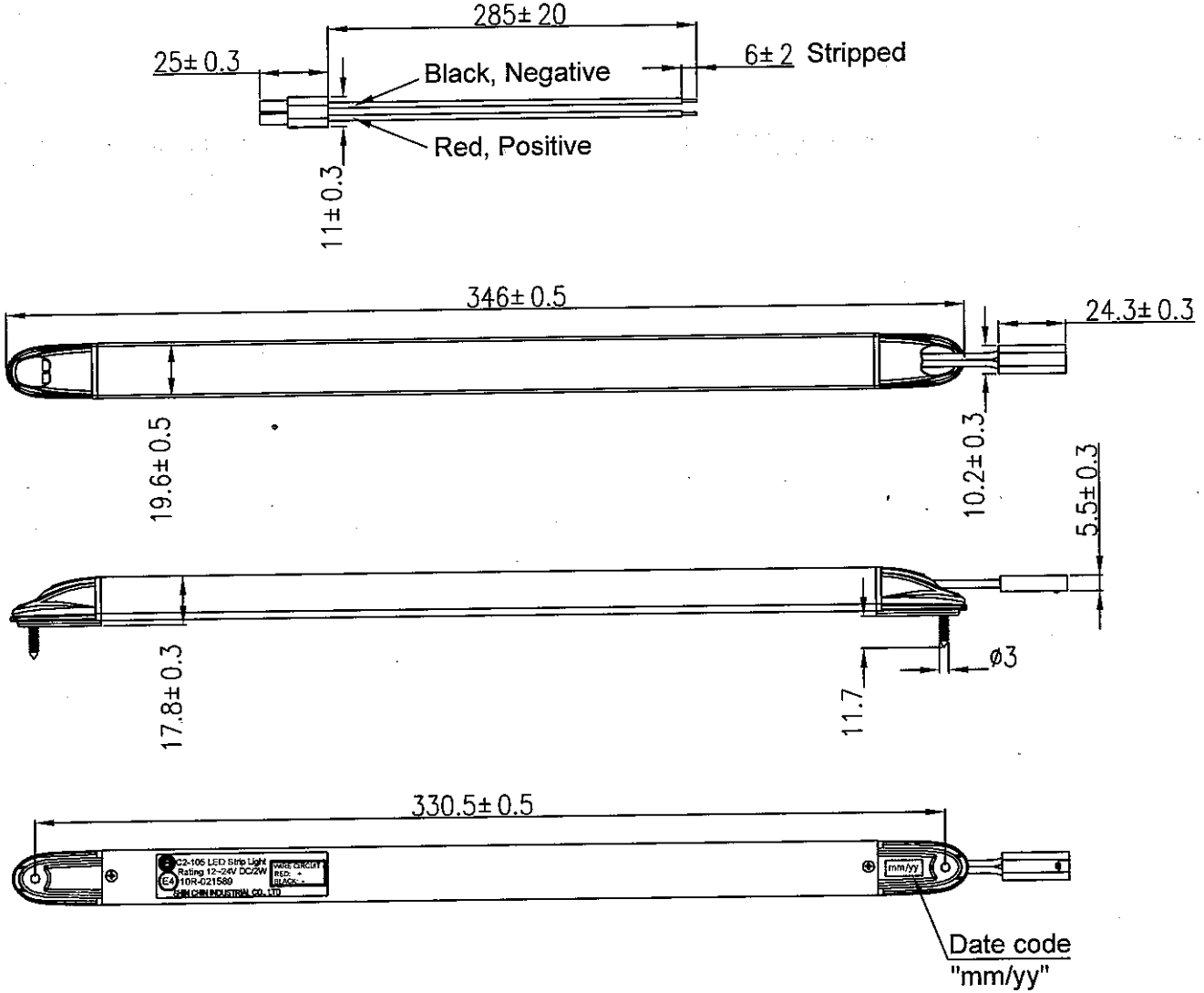


Rating	12~24V DC/2W Max.
Insulation Resistance	DC 500V 100MΩ Min
Dielectric Strength	AC 1500V 1 Second
Operating Temperature	-0°C~+50°
LED Type	SMD LED 900mcd 120° 20 PCS(White LED)



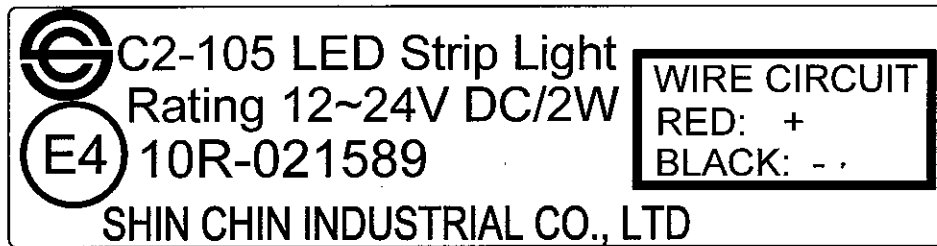
A4

							△
							△
Date							NO
Name		Description					
Drawn	Checked	Approved	SCI BOM No.		Model Name	LED Strip Light	
方婷鳳	<i>[Signature]</i>		Customer No.		Model No.	C2-105NLW-WN-67	REV.
01/14/09	1/14/09		Unit	mm			0

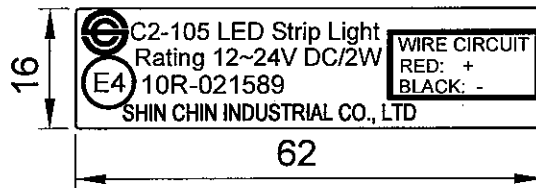
日期	更正者	校	正	記	事	符號
						△



1:2



2:1



1:1

CEI專用 胡朝鈺

A4

規格標籤	反銀龍紙	50# 黑字		
編號	零件名稱	數量	材 質	規 格
設計		◎ 同心度	⊥ 垂直度	∠ 傾斜度
製圖	方婷鳳 01/14/09	∥ 平行度	□ 真平度	一般加工公差 (mm)
校對	胡朝鈺 1/14/09	○ 真圓度	— 真直度	4以下 ±0.1 63-250 ±0.4
核準		第三角法	單位 mm	4-16 ±0.2 250以上 /
舊檔號碼		◎ 新進工業股份有限公司		
請 勿 實 測 圖 面		檔案號碼		
		圖面版本 0		
		備 註		
		品名 汽車室內燈		
		品號 C2-105		
		圖號 C2-105-15A		