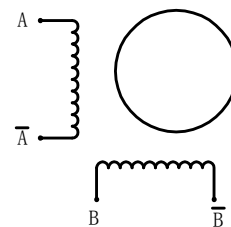
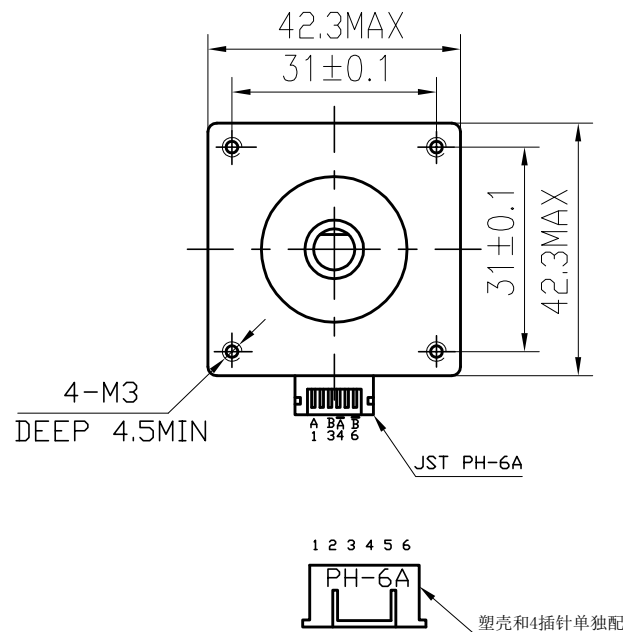
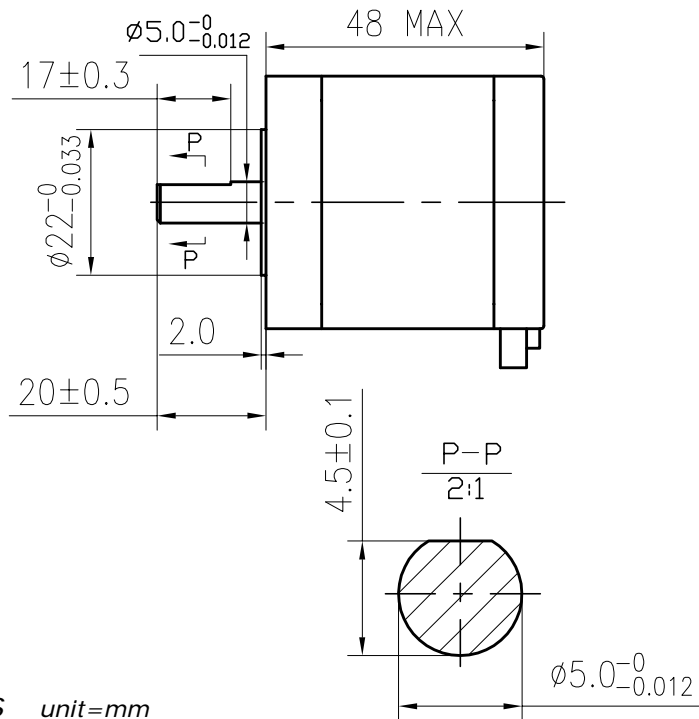


DIMENSIONS



SPECIFICATIONS unit=mm

PHASE	相数	2 PHASE	COMMENT
STEP ANGLE	步距角	1.8± 5% ° /STEP	
VOLTAGE	静电压	3.1V	
CURRENT	电流	2.5 A/PHASE	
RESISTANCE	电阻	1.25± 10% Ω/PHASE	
INDUCTANCE	电感	1.8± 20% mH/PHASE	
HOLDING TORQUE	静转矩	48 N.cm Min	
DETENT TORQUE	定位转矩	2.8 N.cm Max	
INSULATION CLASS	绝缘等级	B	
LEAD STYLE	引出线规格	AWG26 UL1007	
ROTOR TORQUE	转动惯量	68 g.cm ²	

旧底图号

底图总号

日期 签名

格式 (1)

				42BYGHW811L20P1-X2					
更改标记	更改单号	签名	日期				等级标记	重量	比例
设计	ANDY	2013.10.28							
审核									
工艺							1	共	张
标准化				技术规格书					
批准									

制图:

描图:

幅面: 3#