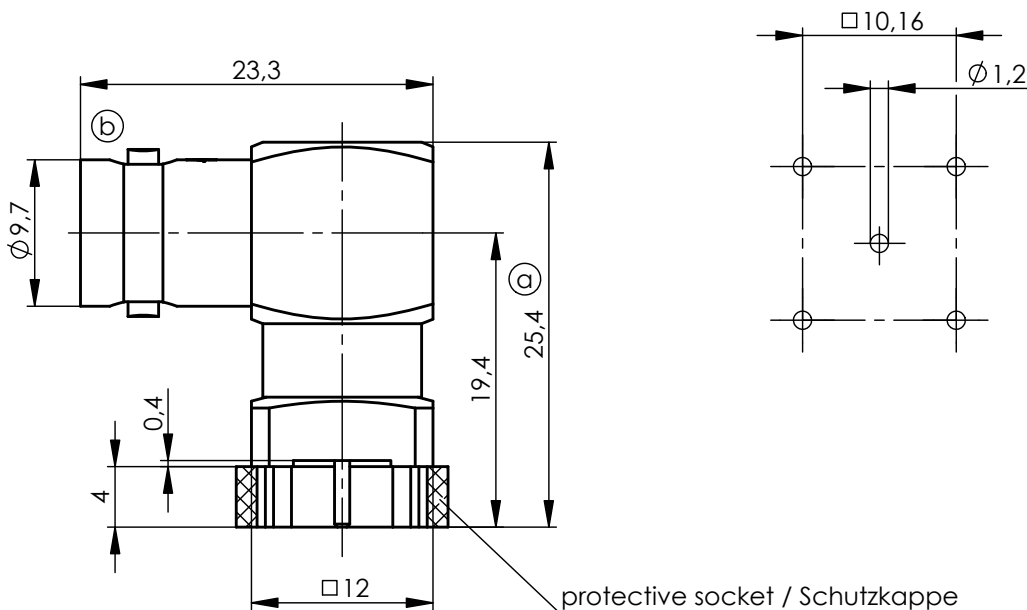


panel piercing / Montagebohrung



<p>Mechanical characteristics interface dimensions acc. to panel piercing mating life Components centre contact</p> <p>outer contact solder termination other metal parts insulator</p> <p>Electrical characteristics impedance</p> <p>Environmental operating temp. RoHS compliant</p>	<p>Mechanische Eigenschaften Steckgesicht nach Montagebohrung Steckzyklen Bauteile Innenkontakt</p> <p>Außenkontakt Lötanschluss sonstige Metallteile Isolierung</p> <p>Elektrische Eigenschaften Wellenwiderstand</p> <p>Umgebung Betriebstemperatur RoHS konform</p>	<p>IEC 61169-8 Z006 >500</p> <p>Materials / Material CuNi1Pb1P(C97) CuZn39Pb3 CuZn30Pb3 CuZn39Pb3 GD-ZnAl4Cu1 PTFE</p> <p>Finish / Oberfläche NiP Au NiP Au Cu2Ni5 CuSnZn3 Cu8Ni6</p> <p>50 Ω</p> <p>-55°C / +120°C 2011/65/EU</p>
---	--	---

d	24609	25.03.13	MA	2012	Datum/ date	Name/ name	Gewicht/ weight [g]	Oberfläche/ surface [mm ²]	Werkstoff/ material	
	c	23904	08.05.12	BJ	gez./ drawn	08.05.	BJ			
	b	20563	20.02.09	BJ	gepr./ appr.	25.03.13	MA		Oberfläche/ finish	
a	11103	14.12.99	RA		Norm/ stand.					
				Maßstab/ scale	Benennung/ title					
				2:1	BNC Angle Jack for PCB BNC-Winkelbu. für gedr. Schalt.					
				untol. Maße/ dim. without tolerances according to	Unterl./doc. type	Zeichnungsnr./ drawing no.			Maße/ dimensions: mm	
				K	J01001A1948					
				Änd./ rev. Index	Änderungsmittelung/ revision code	Datum/ date	Name/ name	Ersatz für/ replaces		
								Zeichnung vom 19.12.1996		
									Original : DIN A4 Blatt/ sheet 1 von/ of 1	