

KENWOOD

KN600 series
KN650 series

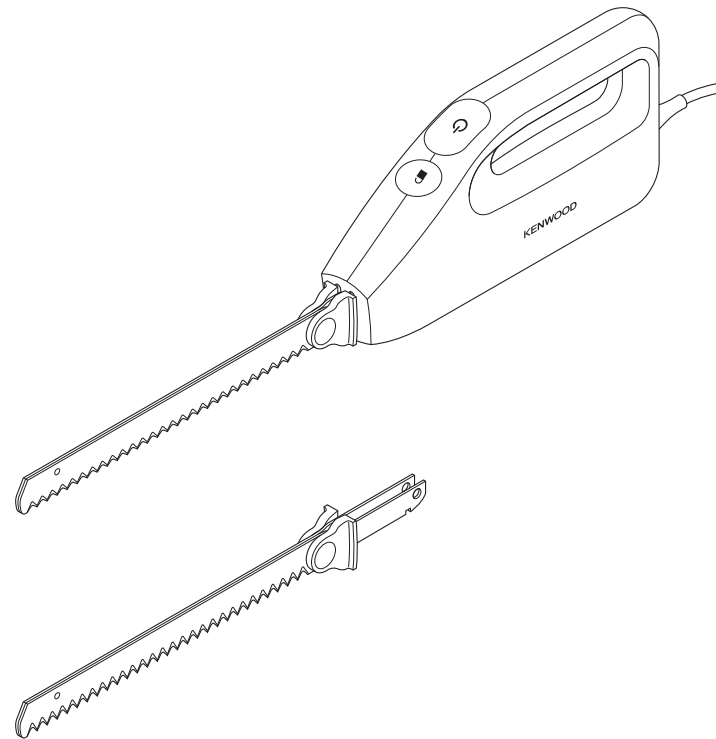
instructions

English

2 - 4

عربي

٧ - ٥



HEAD OFFICE: Kenwood Limited, 1-3 Kenwood Business Park, New Lane, Havant, Hampshire PO9 2NH

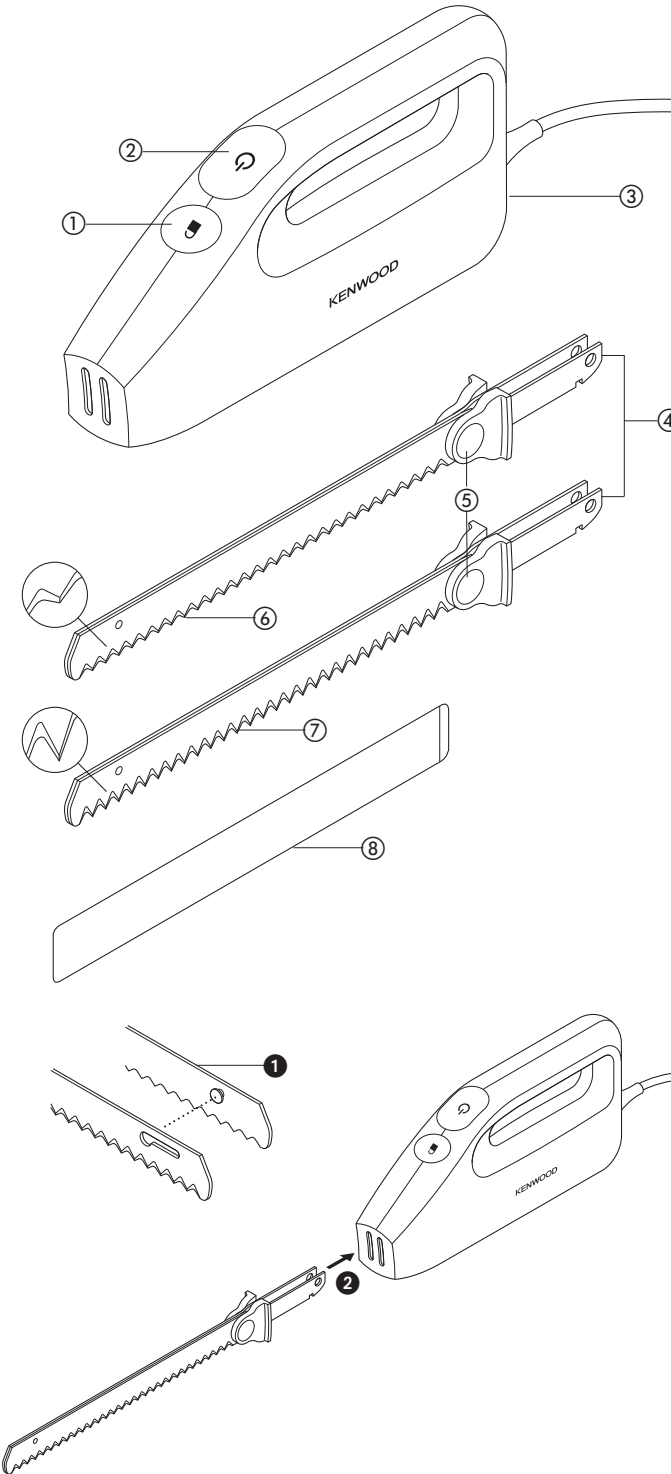
kenwoodworld.com

KENWOOD
CREATE MORE

121198/1



قبل القراءة، الرجاء قلب الصفحة الأولى لعرض الصور



before using your Kenwood appliance

- Read these instructions carefully and retain for future reference.
- Remove all packaging including the plastic blade cover from the blades. The blade cover should be retained and refitted when not in use.

safety

- Always switch off and unplug before inserting or removing the blades and before cleaning.
- The blades are sharp, handle with care. Hold the blades by their handles away from the cutting edge, both when handling and cleaning.
- During slicing keep hands etc and utensils well away from the cutting blades.
- Do not use if there is any visible damage to the appliance.
- Never use an unauthorised attachment.
- Never leave the appliance unattended when connected to the power supply.
- Never use a damaged appliance. Get it checked or repaired: see 'service and customer care'.
- Don't let excess cord hang over the edge of a table or worktop or touch hot surfaces.
- Never misuse your electric knife and only use it for its intended domestic use.
- Never let the power unit, cord or plug get wet.
- Never exert excessive force when slicing food.
- Only use the freezer blades (larger teeth) supplied with the KN650 to slice partially thawed or lightly frozen food.
- Never attempt to slice bones, food containing stones or seeds, food in wrappers such as aluminium foil or plastic film, or other hard food.

- Don't use the same blades on raw and cooked meat without washing them thoroughly first.
- This appliance is not intended for use by persons (including children) with reduced physical, sensory or mental capabilities, or lack of experience and knowledge, unless they have been given supervision or instruction concerning use of the appliance by a person responsible for their safety.
- Children should be supervised to ensure that they do not play with the appliance.
- Only use the appliance for its intended domestic use. Kenwood will not accept any liability if the appliance is subject to improper use, or failure to comply with these instructions.

before plugging in

- Make sure your electricity supply is the same as the one shown on the underside of your appliance.

Important – UK only

- The wires in the cord are coloured as follows:
Blue = Neutral, Brown = Live.
- The appliance must be protected by a 3A approved (BS1362) fuse.

Note:

- For non-rewireable plugs the fuse cover MUST be refitted when replacing the fuse. If the fuse cover is lost then the plug must not be used until a replacement can be obtained. The correct fuse cover is identified by colour and a replacement may be obtained from your Kenwood Authorised Repairer (see Service).
- If a non-rewireable plug is cut off it must be DESTROYED IMMEDIATELY. An electric shock hazard may arise if an unwanted non-rewireable plug is inadvertently inserted into a 13A socket outlet.

- لا تستخدمى نصل سكين التقطيع مع المكونات النيئة والمطهية في نفس الوقت دون غسل نصل السكين جيداً أولاً.
- هذا الجهاز غير مخصص للاستخدام من قبل أشخاص (بمن فيهم الأطفال) ذوي انخفاض في القدرات الجسدية أو الحسية أو العقلية أو لمن دون خبرة أو معرفة بالجهاز، ما لم يتم الإشراف عليهم أو إعطائهم تعليمات بشأن استخدام الجهاز من قبل الشخص المسؤول عن سلامتهم. يجب الإشراف على الأطفال للتأكد من عدم عبثهم بالجهاز.
- استخدمى الجهاز فقط في الاستخدامات المنزلية المخصص لها. لن تتحمل شركة Kenwood أية مسئولية في حالة استخدام الجهاز بطريقة غير صحيحة أو عدم الامتثال للتعليمات المذكورة.

قبل توصيل الجهاز بمصدر التيار الكهربى

- يجب التأكد من تماثل مواصفات المصدر الكهربى مع المواصفات الموضحة على الجانب السفلى للجهاز.
- يتوافق هذا الجهاز مع توجيهات الاتحاد الأوروبى 2004/108/EC بشأن التوافق الكهرومغناطيسى وتنظيمات الاتحاد الأوروبى رقم 1935/2004 الصادرة بتاريخ ٢٠٠٤/١٠/٢٧ والمتعلقة بالمواد المتلامسة مع الأطعمة.

قبل استخدام الجهاز للمرة الأولى

- اغسلي الأجزاء 'راجعى قسم التنظيف'.

الدليل

- 1 زر الإخراج
- 2 زر التشغيل
- 3 جسم السكين
- 4 مقبض نصل السكين
- 5 مقبض الأصابع
- 6 نصل السكين العادى
- 7 نصل سكين الفريزر
- 8 غطاء نصل السكين

استخدام السكين الكهربى

السكين مناسب لتقطيع العديد من أنواع الأطعمة المختلفة بما في ذلك، اللحوم والدواجن المطهية والخبز والكعكات والشطائر والفواكه والخضراوات.

قبل استخدام جهاز Kenwood

- اقرأ التعليمات التالية واحتفظي بها في المتناول للاستخدامات المستقبلية المرجعية.
- أزيلى كل محتويات التغليف ويتضمن ذلك أغطية النصل البلاستيكية عن سكين التقطيع. يجب الاحتفاظ بغطاء نصل سكين التقطيع لتركيبه مرة أخرى على النصل في حالة عدم استخدام الجهاز.

السلامة

- أوقفى دائماً تشغيل الجهاز وافصله عن مصدر التيار الكهربى قبل تركيب أو إزالة نصل سكين التقطيع وقيل التنظيف.
- نصل سكين التقطيع حاد جداً، يرجى التعامل معه بمنتهى الحذر. امسكى دائماً نصل السكين من المقبض بعيداً عن حافة التقطيع، سواء عند الاستخدام أو التنظيف.
- أثناء التقطيع ابعدي يديك وأدوات المائدة عن نصل سكين التقطيع.
- لا تستخدمى الجهاز في حالة اكتشافك أي تلف مرئى عليه.
- يحذر استخدام أي ملحقات غير معتمدة من الشركة المصنعة.
- يحذر ترك الجهاز دون مراقبته أثناء توصيله بمصدر التيار الكهربى.
- يحذر استخدام الجهاز في حالة تلفه. في مثل هذه الحالة يجب فحص الجهاز أو إصلاحه: راجعى قسم "الصيانة ورعاية العملاء".
- لا تسمحي بتدلي السلك الكهربى الزائد عن طاولة العمل ولا تسمحي له أيضاً بالتلامس مع أسطح ساخنة.
- يحذر إساءة استخدام السكين الكهربى واستخدامه فقط للأغراض المخصص لها.
- يحذر تعرض وحدة الطاقة "الموتور" أو سلك الكهرباء أو قابس التوصيل للماء.
- يحذر الضغط بقوة مفرطة عند تقطيع الأطعمة.
- استخدمى فقط سكين الفريزر (ذو أسنان التقطيع الكبيرة) والمزود مع جهاز KN650 لتقطيع الأطعمة الدائبة جزئياً بعد التجميد أو الأطعمة المجمدة جزئياً.
- يحذر محاولة تقطيع العظام أو الأطعمة التي تحتوي على بذور أو الأطعمة المغلفة في رقائق الألومنيوم والأفلام البلاستيكية أو غيرها من الأطعمة الصلبة.

- This appliance conforms to EC directive 2004/108/EC on Electromagnetic Compatibility and EC regulation no. 1935/2004 of 27/10/2004 on materials intended for contact with food.

before using for the first time

- Wash the parts (see 'cleaning').

key

- ① eject button
- ② operating button
- ③ knife body
- ④ blade handles
- ⑤ finger grips
- ⑥ standard blades
- ⑦ freezer blades
- ⑧ blade cover

to use the electric knife

Your knife is suitable for slicing a variety of foods including cooked meat, cooked poultry, bread, cakes, sandwiches, fruit and vegetables.

Frozen Food KN650 only - Your knife includes freezer blades (larger teeth) for use with partially thawed or lightly frozen food. They are not suitable for deep frozen food.

- 1 Make sure the electric knife is unplugged from the power supply.
- 2 Remove blade cover ⑧ and retain for storing the blades.
- 3 Hold the blades by their handles ④ and interlock together ①. With the cutting edge facing downwards, use the finger grips ⑤ to insert the blades into the knife body ③ and push into place ②.
- 4 Plug in.
- 5 With the food on a suitable cutting surface, place the blades onto the food. Operate the cutting blades by pressing the operating button ② (releasing the button stops the cutting blades.)

- Use the knife by holding it in place and applying light and even downwards pressure. Do not use a sawing action. The knife will cut automatically as required either vertically or at an angle.

When using the electric knife, the blades should always be directed away from the user.

- 6 After use, release the operating button then unplug from the power supply.
- 7 Hold onto the finger grips, press the eject button ① and withdraw the blades from body.

hint

- When slicing poultry, cut almost to the bone but go no further, then separate the meat from the bone manually.
- The high quality hardened blades do not require sharpening.

cleaning

- Always switch off and unplug before removing the blades or cleaning.
- Never let the power unit, cord or plug get wet.

power unit

- Wipe with a damp cloth, then dry.

slicing blades, freezer blades

- Handle the blades with care - they are extremely sharp.
- Separate the blades. Wash by hand or in your dishwasher, then dry thoroughly.
- After use replace the plastic blade cover over the blades.

service and customer care

- If the cord is damaged it must, for safety reasons, be replaced by Kenwood or an authorised Kenwood repairer.

UK

If you need help with:

- using your electric knife or
- servicing or repairs (in or out of guarantee)
- ☎ call Kenwood customer care on **023 9239 2333. Have your model number (KN600/650) and date code (5 digit code e.g. 13H25) ready** - it is located on the underside of the power unit.
- **spares and attachments**
- ☎ call 0844 557 3653.
- **other countries**
- Contact the shop where you bought your appliance.
- Designed and engineered by Kenwood in the UK.
- Made in China.



IMPORTANT INFORMATION FOR CORRECT DISPOSAL OF THE PRODUCT IN ACCORDANCE WITH EC DIRECTIVE 2002/96/EC.

At the end of its working life, the product must not be disposed of as urban waste.

It must be taken to a special local authority differentiated waste collection centre or to a dealer providing this service.

Disposing of a household appliance separately avoids possible negative consequences for the environment and health deriving from inappropriate disposal and enables the constituent materials to be recovered to obtain significant savings in energy and resources. As a reminder of the need to dispose of household appliances separately, the product is marked with a crossed-out wheeled dustbin.

guarantee

If your slicing knife goes wrong within one year from the date you bought it, we will repair it (or replace it if necessary) free of charge provided:

- you have not misused, neglected or damaged it;
- it has not been modified (unless by Kenwood);
- it is not second-hand;
- it has not been used commercially;
- you have not fitted a plug incorrectly; and
- **you supply your receipt to show when you bought it.**

This guarantee does not affect your statutory rights.



معلومات هامة حول كيفية التخلص

الصحيحة من المنتج وفقا لتوجيه

الاتحاد الأوروبي 2002/96/EC.

في نهاية العمر التشغيلي للجهاز، يجب عدم التخلص من الجهاز في نفايات المناطق الحضرية.

بل يجب أخذه إلى مركز تجميع خاص بجهة محلية متخصصة في التخلص من هذه النفايات أو إلى تاجر يقدم هذه الخدمة.

التخلص من الأجهزة المنزلية على نحو

منفصل، يجنب الآثار السلبية المحتملة على

البيئة والصحة والتي تنتج عن التخلص من هذه

النفايات بطريقة غير مناسبة، كما أن هذه

العملية تسمح باسترداد المواد المكونة الأمر

الذي يتيح الحصول على وفورات كبيرة في

مجال الطاقة والموارد. للتذكير بضرورة

التخلص من الأجهزة المنزلية على نحو

منفصل، يوجد على الجهاز صورة مشطوبة

لسلة قمامة ذات عجلات.

بالنسبة للأطعمة المجمدة فقط KN650

- يأتي السكين الكهربى مجهزاً بنصل سكين الفريزر (ذو أسنان تقطيع كبيرة) لتقطيع الأطعمة الذائبة جزئياً بعد التجميد أو الأطعمة المجمدة جزئياً. هذا النصل غير مناسب للاستخدام مع الأطعمة المجمدة كلياً.

١ تأكدي من فصل السكين الكهربى عن مصدر التيار الكهربى.

٢ أزيلى غطاء نصل سكين التقطيع ⑧ واحتفظي به لتركيبه مرة أخرى بعد الانتهاء من استعمال الجهاز.

٣ امسكي نصلي سكين التقطيع من مقبضيهما ④ وعشقيهما معا ①. مع توجيه حافة التقطيع لأسفل، استخدمى مقبض الأصابع ⑤ لإدخال نصلي سكين التقطيع فى جسم السكين ③ وادفعيهما ليم تثبيتهما فى موضع التركيب ②.

٤ وصلى الجهاز بمصدر التيار الكهربائى.

٥ أثناء وضع الطعام المطلوب تقطيعه على سطح مناسب، ضعى سكين التقطيع على الطعام. شغلى سكين التقطيع عن طريق الضغط على زر التشغيل ② (تحرير الزر يؤدي إلى توقف سكين التقطيع).

• استخدمى السكين الكهربى عن طريق الإمساك بها ووضعها فوق الطعام والضغط بقوة معتدلة فى الاتجاه لأسفل. لا تحاولى استخدام السكين بطريقة عمل المنشار. سيقوم السكين الكهربى بالقطع تلقائياً سواء بشكل رأسى أو بزواوية.

عند استخدام السكين الكهربى، يجب أن يكون اتجاه سكين التقطيع بعيداً عن جسم المستخدم.

٦ بعد الانتهاء من الاستخدام، حررى زر التشغيل ثم افصلى الجهاز عن مصدر التيار الكهربى.

٧ امسكى من قبض الأصابع، ثم اضغطى على زر الإخراج ① وافصلى نصلي سكين التقطيع عن جسم السكين الكهربى.

تلميح

• عند تقطيع الدواجن، اقطعى فقط حتى العظام ولا تحاولى التقطيع داخل العظام ثم افصلى اللحم عن العظام يدوياً.
• نصلي سكين التقطيع بجودة عالية ولا حاجة لإعادة سنهما.

التنظيف

• أوقفى دائماً تشغيل الجهاز وافصليه عن مصدر التيار الكهربى مع إزالة نصل سكين التقطيع أو قبل التنظيف.

• يحذر تعرض وحدة الطاقة "الموتور" أو سلك الكهرباء أو قابس التوصيل للماء.

وحدة الطاقة "الموتور"

• مسح بقطعة قماش رطبة ثم التجفيف.

نصل سكين التقطيع، نصل سكين

الفريزر

• تعاملى مع نصل سكين التقطيع بحذر شديد - حيث أنه حاد جداً.

• افصلى نصلي سكين التقطيع عن بعضهما. اغسلى نصل سكين التقطيع يدوياً أو فى غسالة الأطباق ثم التجفيف جيداً.

• بعد الاستعمال ركبى غطاء نصل سكين التقطيع مرة أخرى على النصل.

الخدمة ورعاية العملاء

• فى حالة تلف السلك الكهربى، يجب استبداله لأسباب متعلقة بالسلامة من قبل KENWOOD أو مركز صيانة معتمد من قبل KENWOOD.

• إذا أردت الحصول على مساعدة بشأن: استخدام الجهاز عمليات صيانة وإصلاحات
• اتصلى بالمتجر الذى اشتريته منه الجهاز.

• تصميم وتطوير Kenwood فى المملكة المتحدة.

• صنع فى الصين.