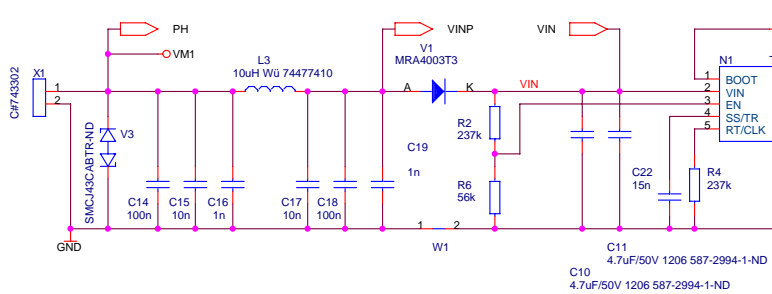
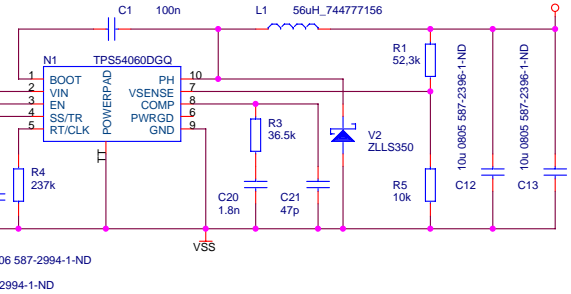


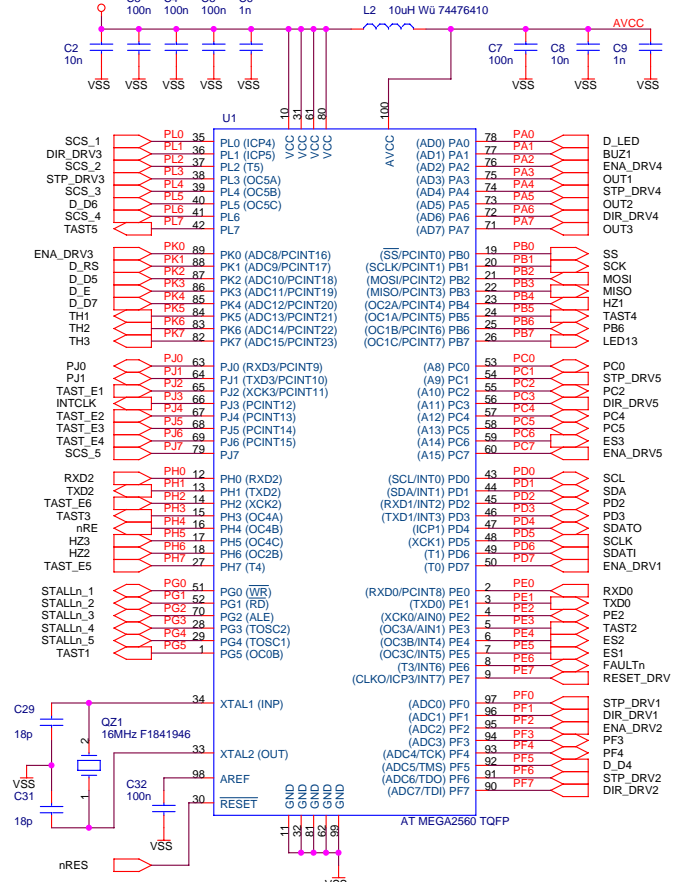
EMV Filter



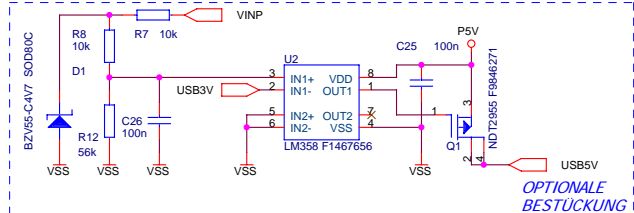
DC/DC 5 V 500 mA



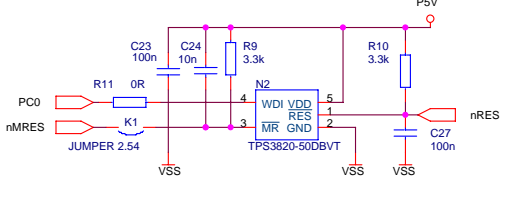
CPU



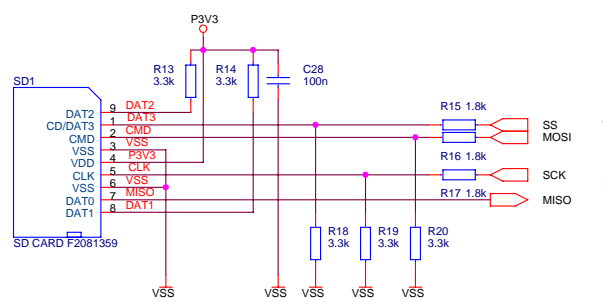
USB Power switch



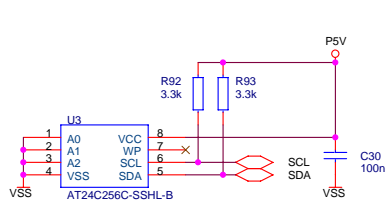
RESET & Watchdog



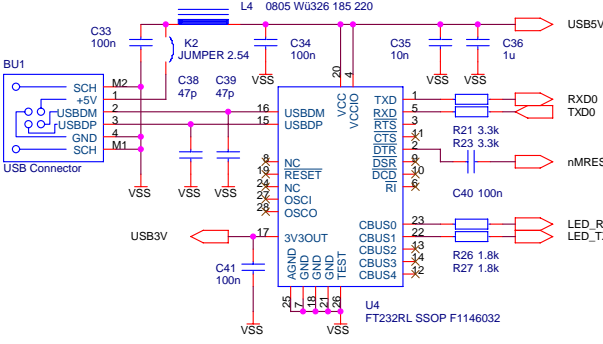
SD Card Reader



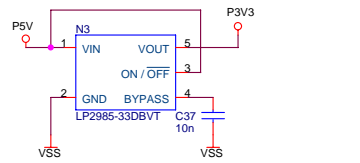
EEPROM



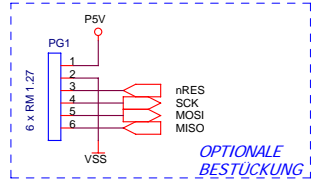
USB Interface



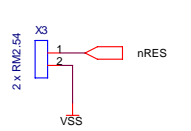
LDO 3.3 V 150 mA



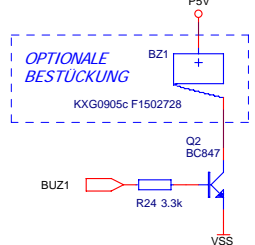
ISP Programming



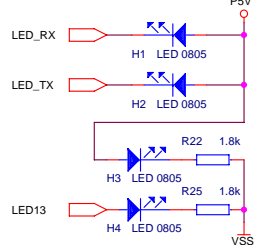
EXT Reset (NOT AUS)



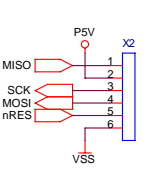
PIPSER



Status LED

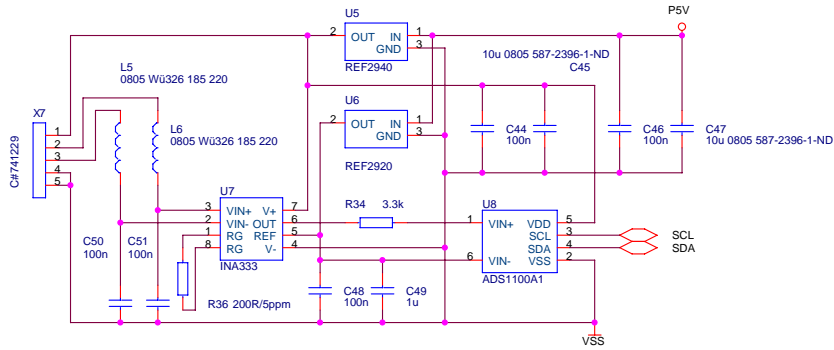


ISP

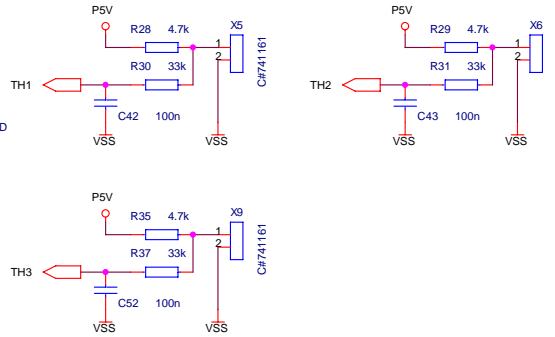


CONRAD		Conrad Electronic SE	
F20131013-01 RFO		Klaus Conrad Strasse 1 92240 Hirschau	
Projekt		1851 CTC V2.1	
Größe	Schaltplan	POWER, CPU, SD und USB Teil	
A3		Datum:	Wednesday, January 22, 2014
		Blatt	1 von 6
			Rev 1

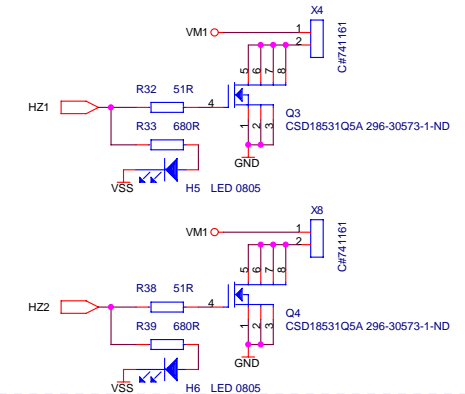
DMS Verstärker und A/D



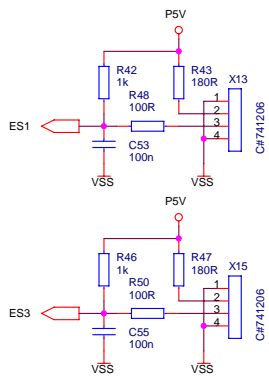
Temperatur Messung



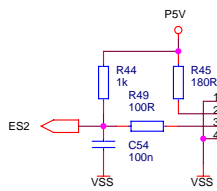
Heizungen und Ausgänge



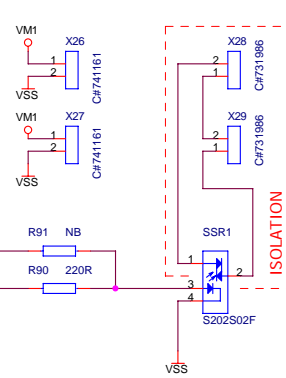
Endschalter



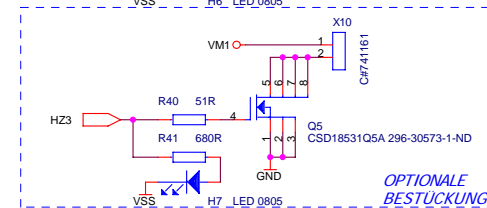
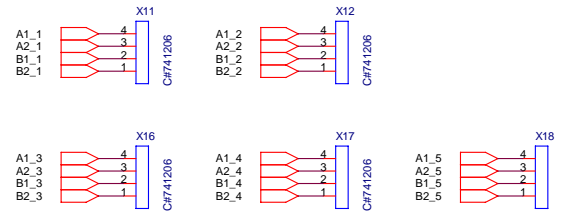
Beleuchtung



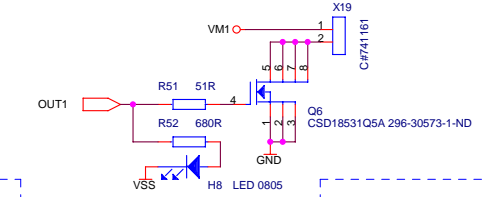
Heizplatte



Schritt Motoren

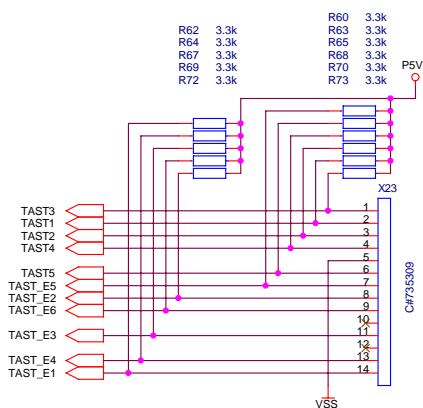


OPTIONALE BESTÜCKUNG!

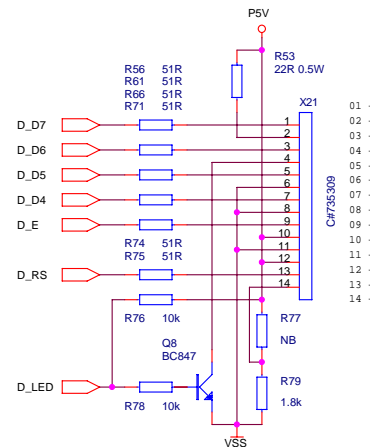


OPTIONALE BESTÜCKUNG!

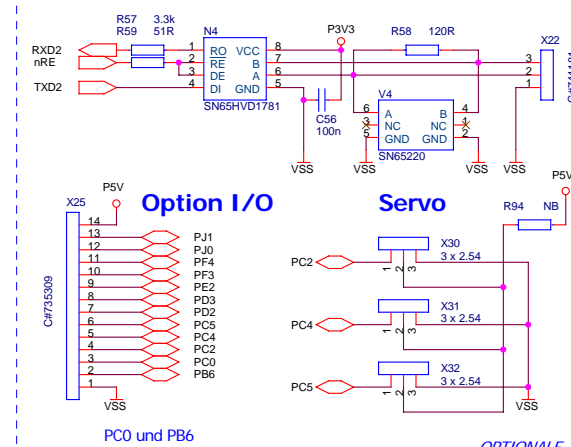
Taster Interface



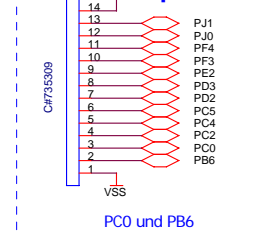
LCD Interface



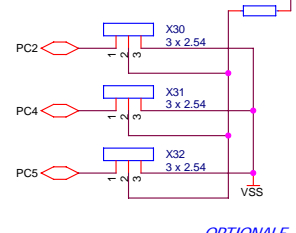
RS485 Interface



Option I/O



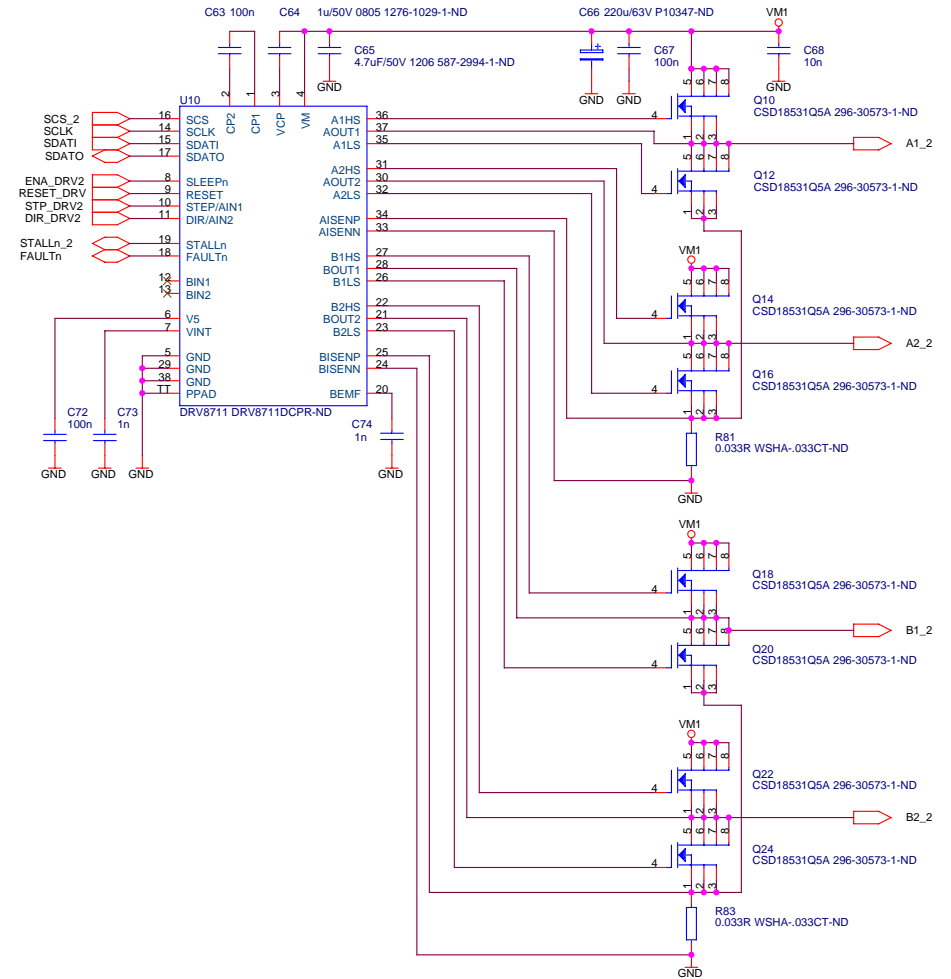
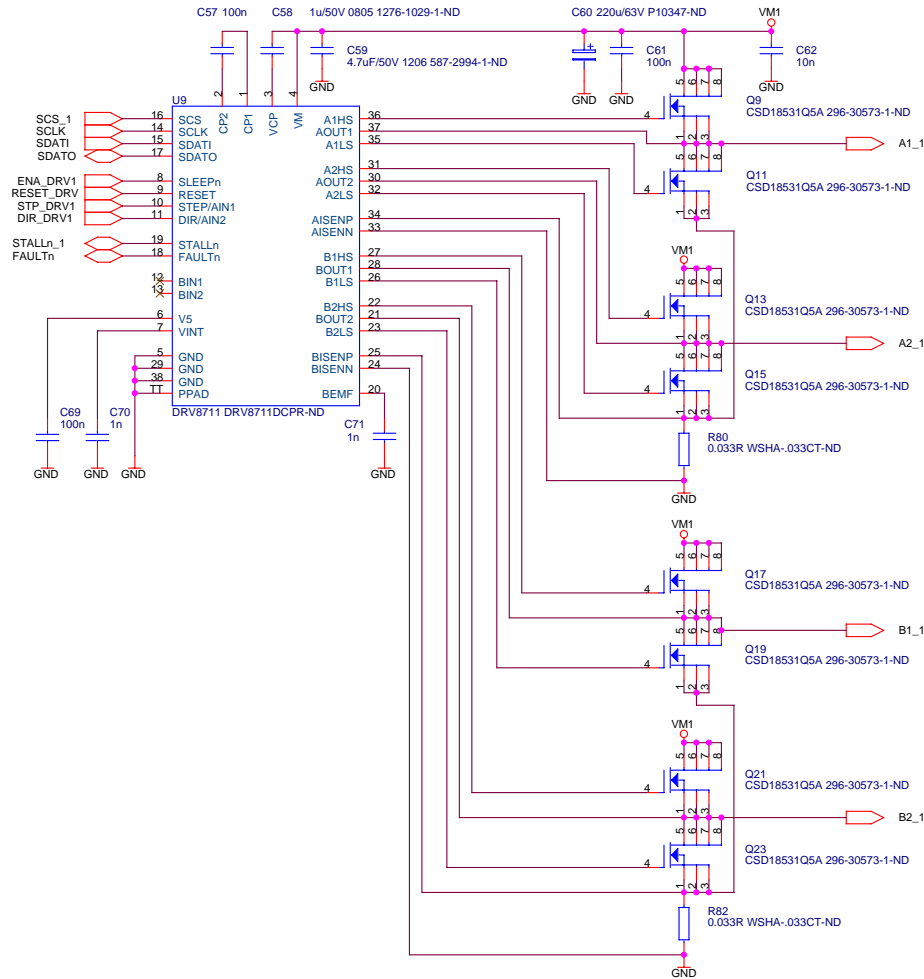
Servo




CONRAD		Conrad Electronic SE	
F20131013-01 RFO		Klaus Conrad Strasse 1 92240 Hirschau	
Projekt		I851 CTC V.2.1	
Größe	Schaltplan	Rev 1	
A3	Messteil und Anschlüsse		
Datum:	Tuesday, March 04, 2014	Blatt	2 von 6

Stepper Driver #1

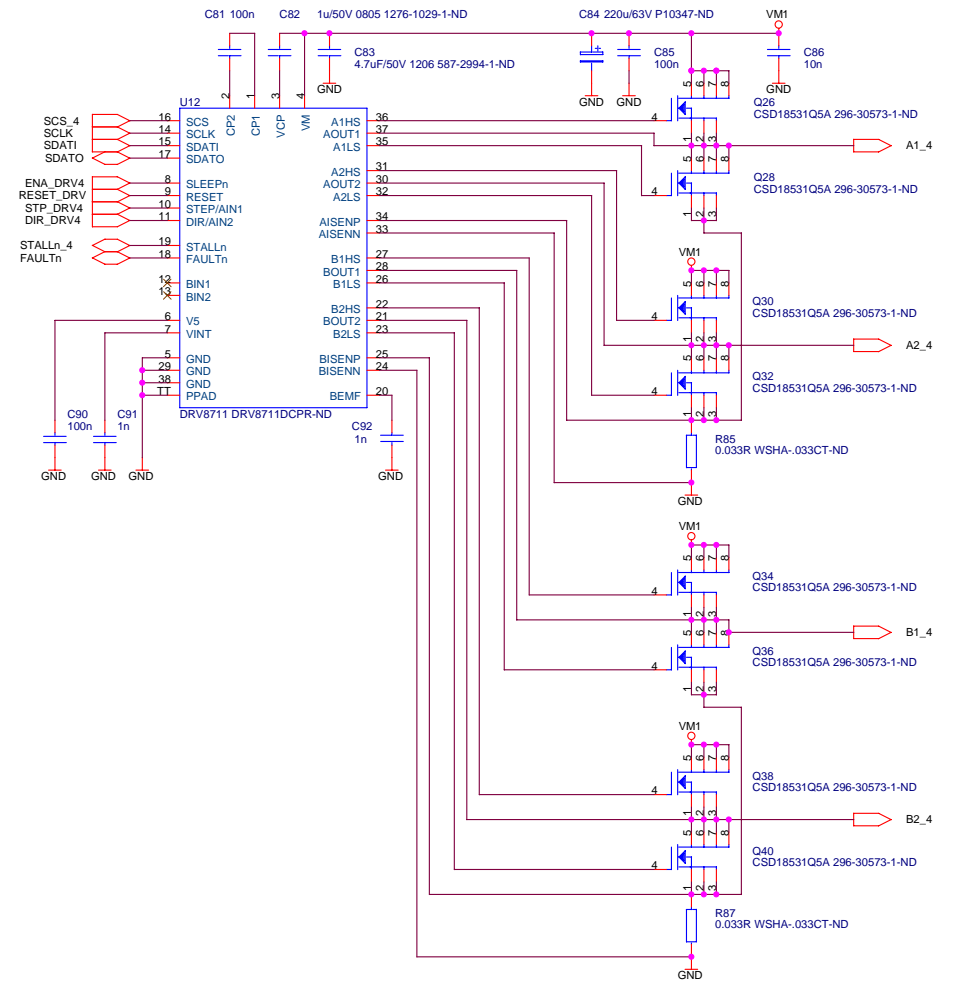
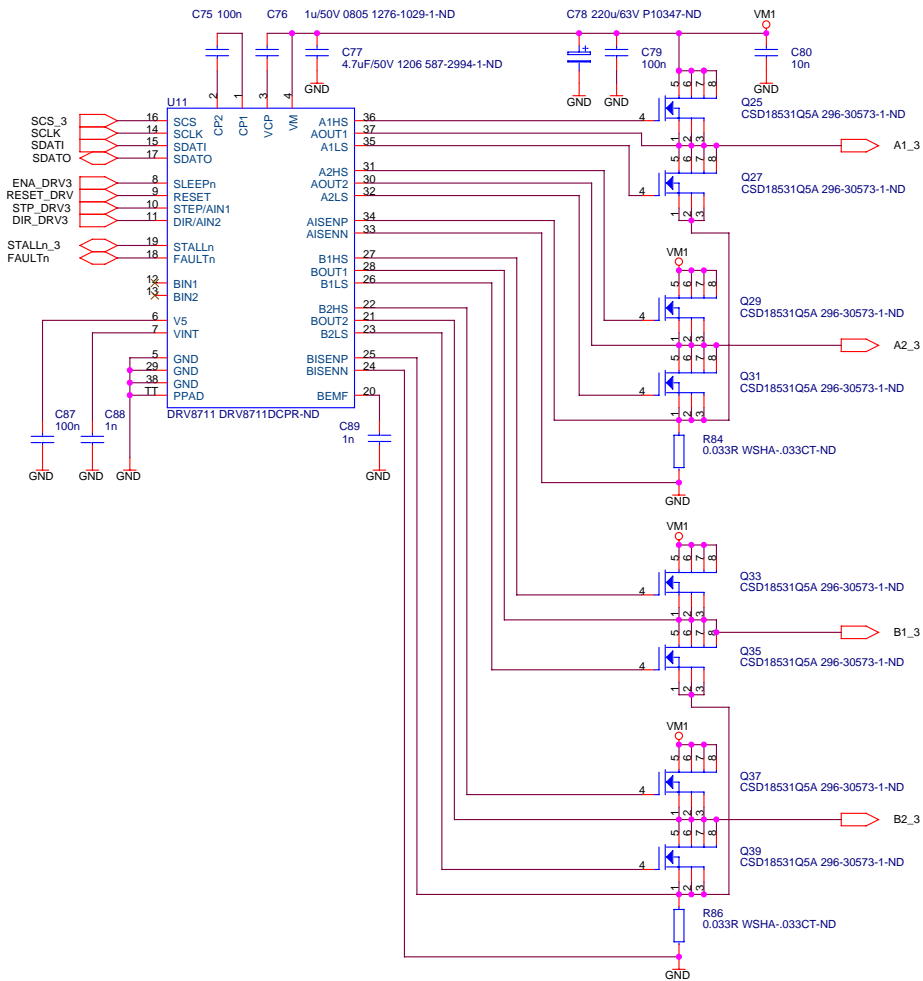
Stepper Driver #2



 Conrad Electronic SE Klaus Conrad Strasse 1 92240 Hirschau		Rev 1
Größe A3	Schaltplan Motor Driver 1 + 2	Datum: Wednesday, January 22, 2014
Blatt 3 von 6		

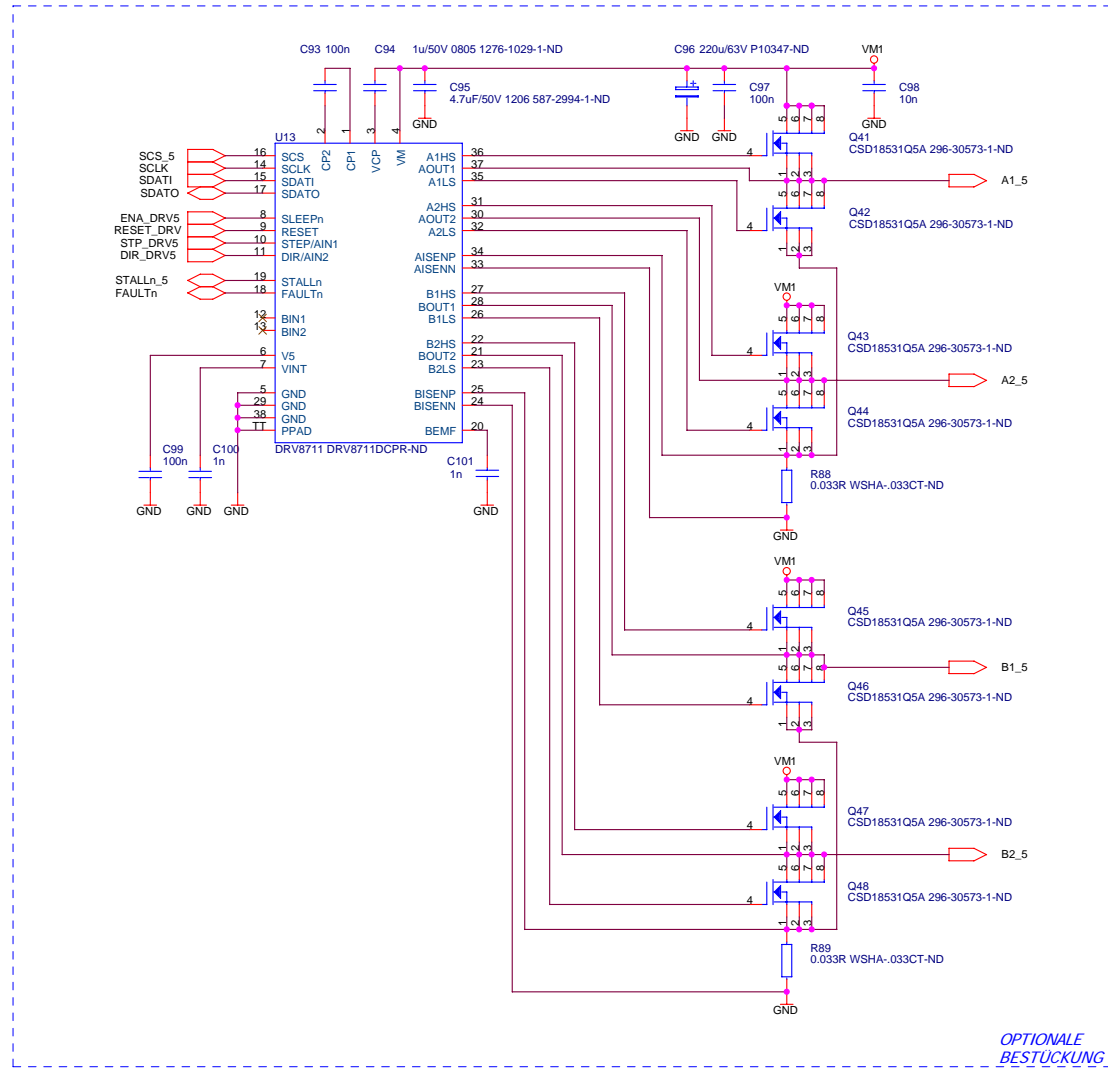
Stepper Driver #3

Stepper Driver #4



		Conrad Electronic SE Klaus Conrad Strasse 1 92240 Hirschau		
		Projekt: 1851 CTC V2.1		
Größe: A3	Schaltplan: Motor Driver 3 + 4	Datum: Wednesday, January 22, 2014	Blatt: 4 von 6	Rev: 1

Stepper Driver #5



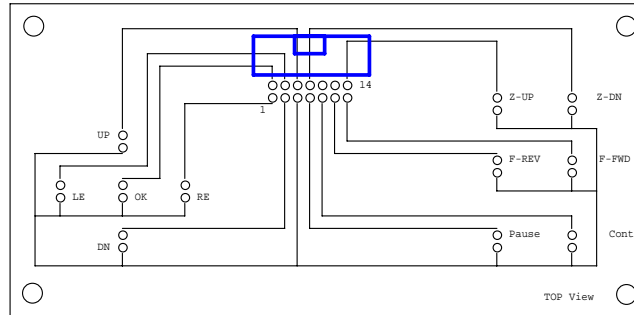
OPTIONALE
BESTÜCKUNG!

		Conrad Electronic SE	
F20131013-01 RFO		Klaus Conrad Strasse 1 92240 Hirschau	
Projekt		I851 CTC V2.1	
Größe	Schaltplan	Rev	
A3	Motor Driver 5	1	
Datum: Wednesday, January 22, 2014		Blatt 5 von 6	

Taster Adapter

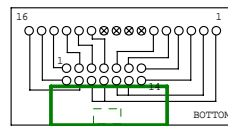
Taster und Buchse Bestückung TOP

Wanne C#735606



- 01 - RE
- 02 - OK
- 03 - DN
- 04 - LE
- 05 - COMM
- 06 - UP
- 07 - PAUSE
- 08 - Z-DN
- 09 - CONT
- 10 - NC
- 11 - F_REV
- 12 - NC
- 13 - F-FWD
- 14 - Z-UP

Display Adapter



Buchse
Bestückung TOP

Wanne C#735606

- 01 - DB7
- 02 - LED A
- 03 - DB6
- 04 - LED K
- 05 - DB5
- 06 - VSS
- 07 - DB4
- 08 - VSS
- 09 - E
- 10 - VDD
- 11 - R/W
- 12 - VDD
- 13 - RS
- 14 - VO

		Conrad Electronic SE	
F20131013-01 RFO		Klaus Conrad Strasse 1 92240 Hirschau	
Projekt		I851 CTC V2.1	
Größe A3	Schaltplan Zusatz Platinen	Rev 1	
Datum: Wednesday, January 22, 2014		Blatt	6 von 6