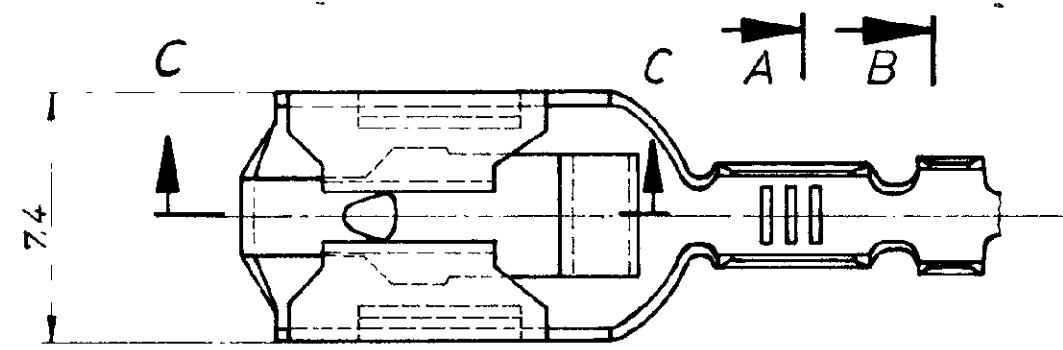
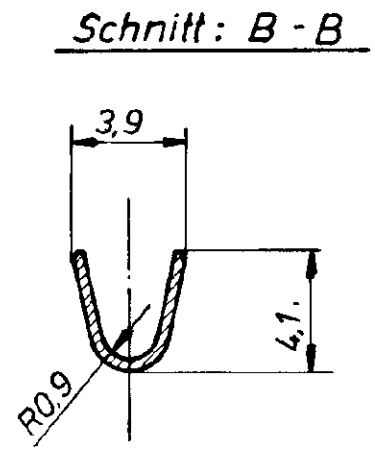
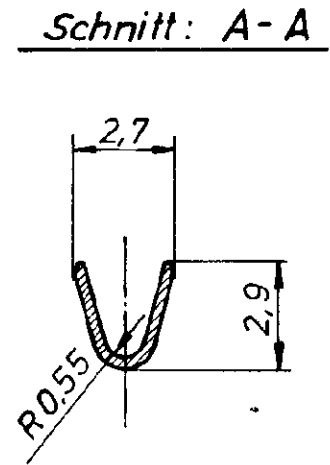
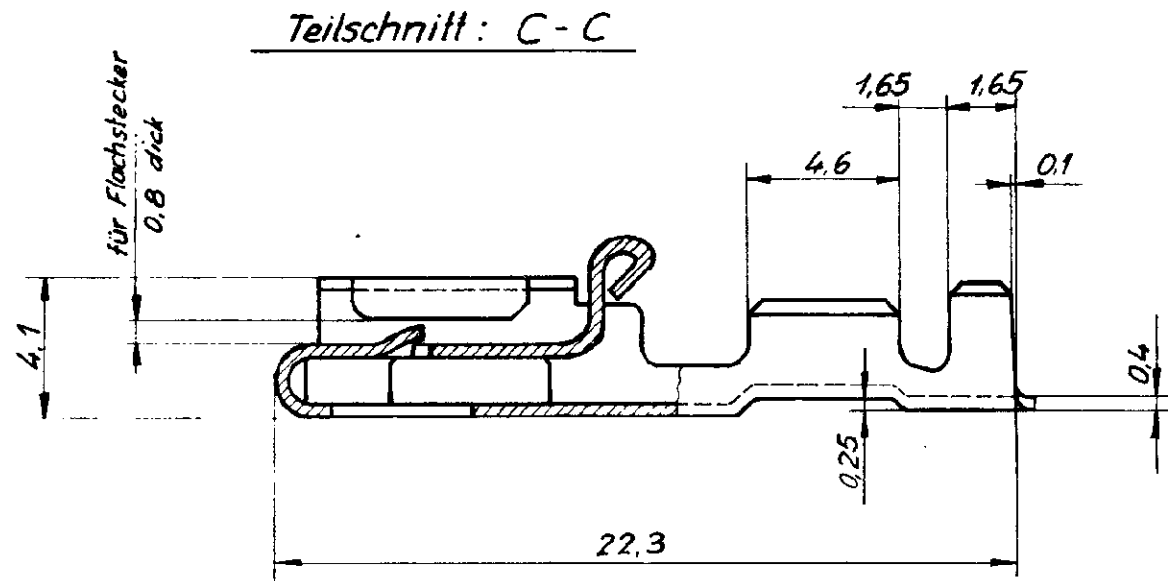


LTR	REVISION RECORD	DATE	Name
G1	REVISED PER ECO-11-005294	13APR11	HMR



Drahtgrößenbereich: 0,5 ÷ 1,0 mm²

Alle Bandausführungen sind "SPLICEFREE"

Leitungsquerschnitt in mm ²		CROSS-SECTION IN mm ²						
SINGLE CONNECTION	Einzelanschlag							
		0.35	0.50	0.75	1.00	1.50	2.00	
0.35		x	x					
0.50	x	x	x					
0.75	x							
1.00	x							
1.50								
2.00								

Angeschlagener Leiter: FLK-r Leitung
 Leiter: F-Crimp
 Isolation: Überlappungscrimp

Bestell-Nr für Einzelausführung	Bestell-Nr.	Werkstoff	Oberfläche Farbe
927 853-9	927 852-9	CuZn 30	versilbert
- 8	- 8	CuSn 4	versilbert
- 7	- 7	CuSn 4	vorverzinkt
- 6	- 6	CuZn 30	vorverzinkt
- 4	- 4	CuSn 4	verzinkt
- 3	- 3	CuZn 30	verzinkt
- 2	- 2	CuSn 4	blank
927 853-1	927 852-1	CuZn 30	blank
Gez 16.7.84 Widder	Gepr 16.7.84 Heck		Gepr.

STE TE Connectivity

Benennung: **POSITIVE LOCK - Steckhülse**

Format: **B** Zeichnungs-Nr: **927852** Blatt-Nr: **G1**

Nicht tolerierte Maße: ± 0,2 mm

Maßstab: **5:1**

K

WAR 883-9046-2