



HPG 407BT

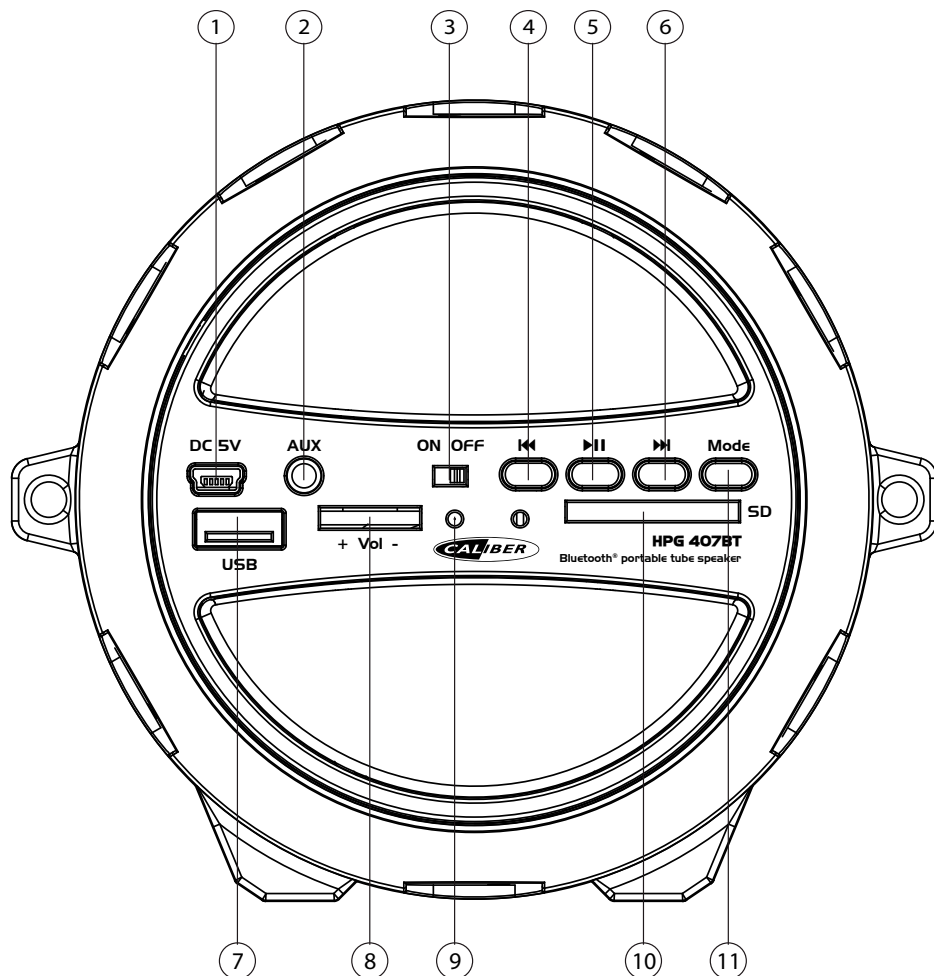
Manual

GB · F · D · I · E · P · SW · PL · GR · CZ/SK · NL



HPG 407BT Specifications

Bluetooth® version:	2.1 supports A2DP and AVRCP profile
Bluetooth® range:	up to 10 meters
Speakers:	2x 2W/2.4 Ohm horns 1x 5W/4 Ohm subwoofer
Built-in connections:	- Standard USB connection (reader) - SD card (reader) - Aux-in 3.5mm jack connection
Power supply:	Built-in rechargeable lithium 1500 mAh (up to 8 hours playtime)
Recharge power:	DC 5V (USB-to-mini USB charging cable included)
Dimensions:	Ø116.6 mm x 250 mm



I. Charging jack

DC in, USB-to-DC cable included

2. AUX-in / antenna-in

- 3.5mm jack connector, cable included
- Use with provided audio cable as FM antenna

3. ON/OFF button

4. Previous

5. Play/pause

6. Next

7. USB port

For standard USB connector, up to 32GB

8. Volume +/-

Decrease or increase volume

9. LED indicator

10. SD Slot

For standard SD card, up to 32GB

II. Mode

switch between Bluetooth, USB, SD, FM and AUX-IN



Precautions

Points to observe for safe usage

Read this manual carefully before using this item and its components. They contain instructions on how to use this product in a safe and effective manner. Caliber Europe BV cannot be responsible for problems resulting from failure to observe the instructions in this manual.

Turn off the device immediately in case of a problem.

Failure to do so may cause personal injury or damage to the product. Return it to your authorized Caliber Europe BV dealer for repairing.

Product cleaning.

Use a soft dry cloth for periodic cleaning of the product. For more severe stains, please dampen the cloth with water only. Anything else has the chance of dissolving the paint or damaging the plastic.

Temperature.

Be sure the temperature inside the room is between +35°C (+95°F) and -10°C (+14°F) before turning your unit on.

Maintenance.

If you have problems, do not attempt to repair the unit yourself. Return it to your Caliber Europe BV dealer for servicing.



Placement.

Place the product on a flat surface. Provide enough space around the product for sufficient ventilation.



Heat.

Do not locate the appliance in the vicinity of a heat surface or in direct sunlight.



Accessories.

Use only supplied accessories



Battery.

Avoid overcharging. The battery could overheat.



Replace battery.

The built-in rechargeable battery is not replaceable. Do not remove or replace the battery, do not throw in the trash or in the fire.

Information

- Rechargeable battery (USB-to-Micro USB cable included)
- *Bluetooth* version 2.1, up to 10m of range.
- Optional wired connection by AUX-in (3.5mm jack-to-jack cable included)
- FM tuner, SD card and USB reader.

Power ON/OFF

- **ON:** Switch [ON/OFF] button to ON
- **OFF:** Switch [ON/OFF] button to OFF

Battery charging

The device has a built-in rechargeable lithium battery. For the first time; charge the battery for 5 hours. The unit is provided with USB-to-Morco USB cable. Connect the USB to a 5V USB port and the other end to the DC-in of the unit. While charging a indicator will light up and will turn OFF when fully charged.

The unit will operate without the wire connection using the lithium battery. The amount of battery life depends on how hard the unit is working. Heavy, loud, bass music will use more energy to produce than spoken word.

Bluetooth connection

- Turn ON the speaker.
- The speaker is automatically in *Bluetooth* mode (LED is flashing quickly in blue). Else use the [MODE] button to select the *Bluetooth* mode.
- Set your *Bluetooth* device to 'Search' using the devices' *Bluetooth* menu.
- Choose 'HPG407BT CALIBER' from the list. If required, confirm the pairing with the passkey: "0000".
- When the devices are paired successfully, three beeps will be heard and the LED is flashing slowly in blue.

Play music from USB disk or SD card:

- Turn ON the speaker.
- Insert SD card or USB disk into the slot, the stored music will be played automatically and a solid blue LED indicates it's in AUX mode.
- Under playing mode, short press [◀] or [▶] to select the previous or next song. Long press [◀] or [▶] to fast forward or backward the song.

Note: Under *Bluetooth* or *FM* mode, if an SD or USB will be inserted it will automatically starts playing it. To return to the previous mode, use the [MODE] button.

FM Mode

- Insert the provided jack-to-jack cable into the AUX-in on the unit, to act as the antenna.
- Turn ON the speaker.
- Press the [MODE] button to switch to FM mode. Indicated by a solid blue LED and and radio noise will be heard.
- Short press the [▶] button to search and store FM stations automatically.
- Use [◀] / [▶] to switch between stored FM stations.

AUX-IN:

For the optional wired connection you can connect an external device e.g. MP3/MP4 player to the AUX-in of the HPG using the provide jack-to-jack cable.

- Connect the external device and start playing music.
- Use the [MODE] button to switch to AUX mode. Indicated by a solid blue LED and your own music will be heard.

Note: The [▶] and [◀] / [▶] control buttons on the HPG will not work in this mode.

Précautions

Consignes à respecter pour une utilisation en toute sécurité

Lisez le présent manuel attentivement avant d'utiliser ce produit et ses composants. Il contient des instructions relatives à l'utilisation de ce produit en toute sécurité et efficacité. Caliber Europe BV n'assume aucune responsabilité pour tout problème résultant du non-respect des consignes contenues dans le présent manuel.

Mettez l'appareil hors tension immédiatement en cas de problème.

Le non-respect de cette consigne peut entraîner des blessures corporelles ou endommager le produit. Retournez-le à votre revendeur agréé Caliber Europe BV pour réparation.

Nettoyage du produit.

Utilisez un chiffon doux et sec pour nettoyer le produit périodiquement. Pour traiter les taches les plus tenaces, veuillez humidifier le chiffon avec de l'eau uniquement. Tout autre produit risque de dissoudre la peinture ou d'endommager le plastique.

Température.

Veillez à ce que la température à l'intérieur de la pièce se situe entre +35°C (+95°F) et -10°C (+14°F) avant de mettre l'appareil sous tension.

Entretien.

En cas de problèmes, ne tentez pas de réparer l'appareil par vous-même. Retournez-le à votre revendeur agréé Caliber Europe BV pour l'entretien.



Disposition.

Posez le produit sur une surface plane. Prévoyez un espace suffisant autour du produit pour assurer une aération suffisante.



Chaleur.

Ne disposez pas l'appareil à proximité d'une source de chaleur ou exposé aux rayons solaires.



Accessoires.

Utilisez exclusivement les accessoires fournis



Pile.

Évitez de la charger excessivement. La pile pourrait autrement surchauffer.



Remplacement de la pile.

La pile rechargeable intégrée n'est pas remplaçable. Ne retirez pas et ne remplacez pas la pile ; ne la jetez pas dans la poubelle ou ne l'incinerez pas.

Informations

- Pile rechargeable (Câble USB-à-micro-USB inclus)
- Portée de fonctionnement : jusqu'à 10 mètres (Bluetooth version 2.1)
- Branchement de câble en option par la prise AUX-in (câble Jack à Jack 3,5 mm inclus)
- Syntoniseur FM, lecteur de carte SD et de fichiers USB.

Mise SOUS/HORS tension

- **ON** : Positionnez le bouton [ON/OFF] sur ON
- **OFF** : Positionnez le bouton [ON/OFF] sur OFF

Charge de la pile

Cet appareil est équipé d'une pile lithium rechargeable intégrée. Chargez la pile pendant 5 heures lors de la première charge. L'appareil est livré avec un câble USB-à-micro-USB. Branchez le câble USB à un port USB 5 V et l'autre extrémité à l'entrée DC-in de l'appareil. En cours de charge, un témoin lumineux s'allume, puis s'éteint à charge pleine.

L'appareil fonctionne sans le branchement de câble à l'aide de la pile lithium. La durée de vie de la pile dépend de l'intensité de fonctionnement de l'appareil. La production de la musique lourde, forte et basse consomme plus d'énergie que la parole.

Connexion Bluetooth

- Allumez le haut-parleur.
- Le haut-parleur accède automatiquement au mode Bluetooth (Le témoin LED clignote rapidement en bleu). Ou bien utilisez le bouton [MODE] pour sélectionner le mode Bluetooth.
- Réglez votre appareil Bluetooth sur « Recherche » à l'aide du menu des périphériques Bluetooth.
- Sélectionnez « HPG407BT CALIBER » dans la liste. Si nécessaire, confirmez l'appariement à l'aide de la clé d'accès : « 0000 ».
- Lorsque les périphériques sont appariés avec succès, un signal sonore retentit trois fois et le témoin LED clignote lentement en bleu.

Lecture de musique à partir d'une clé USB ou une carte SD :

- Allumez le haut-parleur.

- Insérez la carte SD ou la clé USB dans l'emplacement prévu à cet effet, la musique qui y est sauvegardée joue automatiquement et un témoin LED bleu allumé en continu indique qu'il est en mode AUX.
- En mode Lecture, appuyez un court instant sur [◀] ou [▶] pour sélectionner la chanson précédente ou suivante. Appuyez de manière prolongée sur [◀] ou [▶] pour faire avancer ou faire revenir rapidement la chanson.

Remarque : En mode Bluetooth ou FM, lorsque vous insérez une carte SD ou une clé USB, celle-ci commence à la jouer automatiquement. Pour revenir au mode précédent, utilisez le bouton [MODE].

Mode FM

- Insérez le câble Jack à Jack fourni dans l'entrée AUX-in de l'appareil, pour qu'il serve d'antenne.
- Allumez le haut-parleur.
- Appuyez sur le bouton [MODE] pour accéder au mode FM. Un témoin LED bleu s'allume en continu pour indiquer l'accès à ce mode et un bruit radioélectrique retentit
- Appuyez un court instant sur le bouton [▶] pour rechercher et mémoriser automatiquement des stations FM.
- Utilisez [◀] / [▶] pour basculer entre stations FM mémorisées.

AUX IN (ENTRÉE AUXILIAIRE) :

- Pour le branchement de câble en option, vous pouvez connecter un périphérique externe, p. ex. un lecteur MP3/MP4 à l'entrée AUX-in de l'HPG à l'aide du câble Jack à Jack fourni.
- Connectez le périphérique externe, puis commencez à jouer de la musique.
 - Utilisez le bouton [MODE] pour passer au mode AUX. Un témoin LED bleu s'allume en continu et vous pouvez écouter la musique de votre choix.

Remarque : Les boutons de commande [▶] et [◀] / [▶] qui se trouvent sur l'HPG ne fonctionnent pas en ce mode.



Sicherheitshinweise

Beachten Sie folgende Punkte für einen sicheren Gebrauch.

Lesen Sie diese Anleitung bitte aufmerksam durch, bevor Sie dieses Gerät und seine Komponenten benutzen. Sie enthält Anweisungen zur sicheren und effektiven Benutzung des Systems. Caliber Europe BV kann nicht für Probleme haftbar gemacht werden, die auf Nichtbeachtung der Anweisungen in dieser Anleitung zurückzuführen sind.

Schalten Sie bei Problemen das Gerät sofort aus.

Andernfalls kann es zu Verletzungen oder Schäden am Gerät kommen. Geben Sie das Gerät für Reparaturzwecke an einen autorisierten Caliber Europe BV Händler zurück.

Reinigung des Geräts.

Mit einem weichen, trockenen Tuch das Gerät regelmäßig reinigen. Bei hartnäckigeren Flecken das Tuch nur mit Wasser befeuchten. Andere Mittel außer Wasser können die Farbe angreifen und den Kunststoff beschädigen.

Betriebstemperatur.

Stellen Sie sicher, dass die Temperatur im Raum zwischen +35°C (+95°F) und -10°C (+14°F) beträgt, bevor Sie Ihr Gerät einschalten.

Wartung.

Versuchen Sie bei Problemen nicht, das Gerät selber zu reparieren. Geben Sie das Gerät für Wartungszwecke an einen autorisierten Caliber Europe BV Händler zurück.



Aufstellung.

Stellen Sie das Gerät auf eine ebene Fläche. Lassen Sie für eine ausreichende Belüftung genug Platz um das Gerät.



Wärme.

Stellen Sie das Gerät nicht in der Nähe einer Wärmequelle auf und setzen Sie es keinem direkten Sonnenlicht aus.



Zubehör.

Verwenden Sie nur das mitgelieferte Zubehör.



Batterie.

Überladung vermeiden. Die Batterie kann sich überhitzen.

Batterie ersetzen.



Die eingebaute wiederaufladbare Batterie kann nicht ersetzt werden. Die Batterie nicht ausbauen oder ersetzen und sie nicht in den Hausmüll oder in ein Feuer werfen

Informationen

- Wiederaufladbare Batterie
(USB auf Micro-USB-Kabel im Lieferumfang enthalten)
- Bluetooth-Version 2.1, bis zu 10 m Reichweite.
- Optionaler Kabelanschluss über AUX-in
(3,5 mm Stecker-Stecker-Kabel im Lieferumfang enthalten)
- UKW-Tuner, SD-Karten- und USB-Leser.

Ein-/Ausschalten

- **ON (Ein):** Stellen Sie den [ON/OFF]-Schalter auf ON.
- **OFF (Aus):** Stellen Sie den [ON/OFF]-Schalter auf OFF.

Batterie aufladen

Das Gerät verfügt über eine integrierte, wiederaufladbare Lithium-Batterie. Laden Sie vor der ersten Inbetriebnahme die Batterie für 5 Stunden auf. Im Lieferumfang des Geräts befindet sich ein USB auf Micro-USB-Kabel. Verbinden Sie ein Ende des USB-Kabels mit einem 5 V USB-Port und das andere Ende mit „DC 5V“ am Gerät. Während des Ladevorgangs leuchtet die LED-Anzeige auf und erlischt, sobald die Batterie vollständig geladen wurde.

Durch Verwendung der Lithium-Batterie funktioniert das Gerät ohne Netzanschluss. Die Batterielaufzeit hängt von den Betriebsbedingungen ab. Musik mit massivem und lautem Bass benötigt mehr Energie als die Wiedergabe von Sprache.

Bluetooth-Verbindung

- Schalten Sie den Lautsprecher EIN.
- Der Lautsprecher geht automatisch in den *Bluetooth*-Modus (die blaue LED blinkt schnell). Wählen Sie andernfalls mit der [MODE]-Taste den *Bluetooth*-Modus.
- Stellen Sie das *Bluetooth*-Gerät im *Bluetooth*-Menü in die Betriebsart „Suchen“.
- Wählen Sie in der Geräteliste „HPG407BT CALIBER“ aus. Wenn nötig, bestätigen Sie die Kopplung mit dem Passcode: „0000“.
- Wenn die Geräte erfolgreich gekoppelt wurden, ertönen drei Signaltöne und die blaue LED blinkt langsam.

Musikwiedergabe von USB-Speichermedium /SD-Karte:

- Schalten Sie den Lautsprecher EIN.

- Stecken Sie die SD-Karte ein oder schließen Sie das USB-Speichermedium an. Die gespeicherte Musik wird automatisch wiedergegeben und die ständig blau leuchtende LED zeigt an, dass sich der Lautsprecher im AUX-Modus befindet.
- Wählen Sie im Wiedergabemodus mit einem kurzen Tastendruck auf [◀] oder [▶] das vorherige oder nächste Lied aus. Halten Sie die Taste [◀] oder [▶] gedrückt, zu schnell durch das Lied vor- oder zurückzuspulen.

Hinweis: Wenn im *Bluetooth*- oder *UKW*-Modus eine *SD-Karte* oder ein *USB-Speichermedium* angeschlossen wurde, wird die *Wiedergabe vom Speichergerät automatisch gestartet*. Kehren Sie mit der [MODE]-Taste zum vorhergehenden Modus zurück.

UKW-Modus

- Schließen Sie das mitgelieferte Stecker-Stecker-Kabel an AUX-in des Geräts an, damit es die Funktion einer Antenne übernimmt.
- Schalten Sie den Lautsprecher EIN.
- Wechseln Sie mit der [MODE]-Taste in den *UKW*-Modus. Dieser wird durch die ständig blau leuchtende LED angezeigt und es ist Radiorauschen zu hören.
- Drücken Sie kurz die Taste [▶] um automatisch nach *UKW*-Sendern zu suchen und diese zu speichern.
- Schalten Sie mit [◀] / [▶] zwischen den gespeicherten *UKW*-Sendern um.

AUX-IN

Schließen Sie für eine optionale kabelgebundene Verbindung das mitgelieferte Stecker-Stecker-Kabel an ein externes Gerät wie z. B. einen MP3/MP4-Player und an „AUX-in“ des HPG an.

- Schalten Sie das externe Gerät ein und starten Sie die Musikwiedergabe.
- Wechseln Sie mit der [MODE]-Taste in den *AUX*-Modus. Dieser wird durch die ständig blau leuchtende LED angezeigt und Ihre Musik wird wiedergegeben.

Hinweis: In diesem Modus haben am HPG die *Steuertasten* [▶] und [◀] / [▶] keine Funktion.

Precauzioni

Istruzioni da seguire per un uso sicuro

Leggere attentamente il presente manuale prima di usare l'apparecchio e i relativi componenti. Contiene istruzioni su come utilizzare il prodotto in modo sicuro ed efficace. Caliber Europe BV non è responsabile di eventuali problemi causati dal mancato rispetto delle istruzioni contenute nel presente manuale.

Spegnere immediatamente il dispositivo in caso di problemi.

Il mancato rispetto di questa indicazione potrebbe provocare danni alle persone o al prodotto. Riportare l'apparecchio presso il proprio rivenditore autorizzato Caliber Europe BV per la riparazione.

Pulizia del prodotto.

Per la pulizia periodica del prodotto, utilizzare un panno asciutto e morbido. Per rimuovere macchie più resistenti, inumidire il panno solo con acqua. Qualunque altro prodotto potrebbe rovinare la vernice o danneggiare la plastica.

Temperatura.

Assicurarsi che la temperatura all'interno dell'ambiente sia compresa tra +35 °C e -10 °C prima di accendere l'unità.

Manutenzione.

In caso di problemi, non tentare di riparare l'unità autonomamente. Riportare l'apparecchio presso il proprio rivenditore Caliber Europe BV per assistenza.

⚠ Posizionamento.

Posizionare il prodotto su una superficie piana. Lasciare abbastanza spazio attorno al prodotto per consentire un'adeguata ventilazione.

⚠ Calore.

Non posizionare l'apparecchio vicino a superfici calde o esposto alla luce diretta del sole.

⚠ Accessori.

Utilizzare solo gli accessori forniti insieme al prodotto.

⚠ Batteria.

Evitare il sovraccarico. La batteria potrebbe surriscaldarsi.

⚠ Sostituzione della batteria.

La batteria integrata ricaricabile non è sostituibile. Non rimuovere o sostituire la batteria. Non gettare nella spazzatura o nel fuoco.

Informazioni

- Batteria ricaricabile (cavo USB - Micro USB incluso)
- *Bluetooth* versione 2.1, fino a 10 m di distanza.
- Collegamento via cavo opzionale da AUX-in (cavo incluso jack - jack da 3,5 mm)
- Sintetizzatore FM, scheda SD e lettore USB.

Accensione / Spegnimento

- **Acceso:** portare l'interruttore in posizione ON
- **Spento:** portare l'interruttore in posizione OFF

Ricarica della batteria

Il dispositivo è dotato di una batteria al litio ricaricabile incorporata. Per il primo utilizzo, ricaricare la batteria per 5 ore. L'unità è fornita di un cavo USB - Morco USB. Collegare la USB ad una porta USB 5V e l'altra estremità al DC-in dell'unità. Durante la ricarica, un indicatore si accende e si spegne quando è completamente carica.

La batteria al litio consente di utilizzare l'unità senza fili. La durata della batteria dipende dal tipo di utilizzo dell'unità. La musica più forte, ad alto volume e con bassi profondi consuma più energia della semplice riproduzione vocale.

Collegamento Bluetooth

- Accendere l'altoparlante. L'altoparlante è automaticamente in modalità *Bluetooth* (il LED lampeggia velocemente in blu). Utilizzare altrimenti il tasto [MODE] per selezionare la modalità *Bluetooth*.
- Impostare il vostro dispositivo *Bluetooth* su 'Cerca' utilizzando il menu *Bluetooth* dei dispositivi.
- Scegliere 'HPG407BT CALIBER' dall'elenco. Se necessario, confermare l'associazione con la password: "0000".
- Quando i dispositivi sono associati con successo, si sentiranno tre suoni e il LED lampeggia lentamente in blu.

Riproduzione musicale dal disco USB o scheda SD:

- Accendere l'altoparlante.
- Inserire la scheda SD o il disco USB nell'alloggiamento, la musica memorizzata verrà riprodotta automaticamente e un LED blu fisso indica che è in modalità AUX.
- In modalità di riproduzione, premere [◀] o [▶] per selezionare il brano precedente o successivo. Premere a lungo [◀] o [▶] per passare velocemente al brano successivo o precedente.

Nota: in modalità *Bluetooth* o *FM*, quando vengono inserite una SD o una USB, viene avviata automaticamente la riproduzione. Per tornare alla modalità precedente, usare l'interruttore [MODE].

Modalità FM

- Inserire il cavo jack fornito nell'AUX-in sull'unità, così da fungere da antenna.
- Accendere l'altoparlante.
- Premere il tasto [MODE] per passare alla modalità FM. Si sentirà un disturbo radio indicato da un LED fisso blu.
- Premere brevemente il pulsante [▶] per cercare e memorizzare le stazioni FM automaticamente.
- Usare [◀] / [▶] per passare tra le varie stazioni FM.

AUX-IN:

Per la connessione cablata opzionale è possibile collegare un dispositivo esterno come un lettore MP3/MP4 all'AUX-in dell'HPG utilizzando il cavo jack fornito.

- Collegare il dispositivo esterno e avviare la riproduzione musicale.
- Utilizzare il tasto [MODE] per passare alla modalità AUX. Quando appare un LED potrete ascoltare la vostra musica.

Nota: I tasti di controllo [▶] e [◀] / [▶] su HGP non funzionano in questa modalità.



Precauciones

Puntos a tener en cuenta para un uso seguro

Lea este manual con detenimiento antes de utilizar este artículo y sus componentes. Contiene instrucciones sobre cómo manejar el producto de manera segura y efectiva. Caliber Europe BV no se hace responsable de problemas derivados de no seguir las instrucciones de este manual.

Apague el dispositivo inmediatamente en caso de que haya problemas.

En caso contrario, pueden producirse lesiones personales o daños al producto. Devuélvalo a su distribuidor Caliber Europe BV autorizado para que lo reparen.

Limpieza del producto.

Utilice un trapo seco y suave para llevar a cabo la limpieza periódica del producto. Para manchas más severas, humedezca el trapo con agua solo. Cualquier otra cosa puede disolver la pintura o dañar el plástico.

Temperatura.

Asegúrese de que la temperatura dentro de la estancia es de entre +35°C (+95°F) y -10°C (+14°F) antes de encender la unidad.

Mantenimiento.

Si tiene problemas, no trate de reparar la unidad usted mismo. Devuélvalo a su distribuidor Caliber Europe BV para mantenimiento.

Colocación.

Coloque el producto en una superficie plana. Deje bastante espacio alrededor del producto para que haya suficiente ventilación.

Calor.

No coloque el aparato cerca de una superficie que desprenda calor o bajo la luz del sol directa.

Accesorios.

Utilice solo los accesorios suministrados

Batería.

Evite las sobrecargas. La batería podría sobrecalentarse.

Reemplazo de la batería.

La batería recargable integrada no se puede reemplazar. No extraiga ni cambie la batería, no la tire a la basura ni al fuego

Información

- Batería recargable (cable USB a Micro USB incluido)
- *Bluetooth* versión 2.1, hasta 10 m de rango
- Conexión opcional por cable por AUX-in (cable de dos conectores de 3.5 mm incluido)
- Sintonizador FM, tarjeta SD y lector USB.

Encendido/Apagado

- **ENCENDIDO:** Coloque el botón [ON/OFF] en la posición ON
- **APAGADO:** Coloque el botón [ON/OFF] en la posición OFF

Carga de la batería

Este dispositivo contiene una batería de litio recargable integrada. La primera vez, cargue la batería durante 5 horas. El producto incluye un cable de conexión USB a Micro USB. Conecte el cable USB a un puerto USB de 5V y el otro extremo a la entrada DC-in del producto. Mientras se carga, se enciende un indicador y, al estar completamente cargado, dicho indicador se apaga.

La unidad funcionará sin estar conectada por cable utilizando la batería de litio. La vida de la batería dependerá de la intensidad del funcionamiento de la unidad. La música alta, fuerte y con bajos marcados utiliza más energía que la voz hablada.

Conexión *Bluetooth*

- Encienda el altavoz.
- El altavoz se coloca automáticamente en modo *Bluetooth* (el LED parpadea rápidamente de color azul). De lo contrario, utilice el botón [MODE] para seleccionar el modo *Bluetooth*.
- Coloque su dispositivo *Bluetooth* en modo "Buscar", utilizando el menú *Bluetooth*.
- Seleccione "HPG407BT CALIBER" desde la lista. De ser necesario, confirme el emparejamiento con la clave: "0000".
- Cuando los dispositivos se emparejan exitosamente, sonarán tres alertas sonoras y el LED parpadeará lentamente de color azul.

Reproducir música desde un disco USB o tarjeta SD:

- Encienda el altavoz.
- Inserte la tarjeta SD o disco USB en la ranura; la música almacenada se reproducirá automáticamente y el indicador LED de color azul estático indicará que el dispositivo está en modo AUX.
- En el modo de reproducción, presione brevemente [◀◀] u [▶▶] para seleccionar la canción anterior o la siguiente. Presione [◀◀] u [▶▶] prolongadamente para adelantar o retroceder la canción.

Nota: La reproducción comenzará automáticamente al insertar una tarjeta SD o dispositivo USB en modo *Bluetooth* o modo FM. Para volver al modo anterior, utilice el botón [MODE].

Modo FM

- Inserte el cable de dos conectores incluido en la entrada AUX-in del producto, para que actúe como antena.
- Encienda el altavoz.
- Presione el botón [MODE] para activar el modo FM. Se indica mediante el LED azul estático, además de escucharse un ruido de radio.
- Presione brevemente el botón [▶▶] para buscar y almacenar estaciones de radio FM automáticamente.
- Utilice los botones [◀◀] / [▶▶] para cambiar entre las estaciones FM almacenadas.

AUX-IN:

Mediante la conexión alámbrica opcional, puede conectar un dispositivo externo; vale decir, un reproductor de MP3/MP4, a la entrada AUX-in del HPG, utilizando el cable de dos conectores incluido.

- Conecte el dispositivo externo y comience a reproducir la música.
- Utilice el botón [MODE] para activar el modo AUX. Se indica mediante el LED azul estático, además se escuchará su música.

Nota: Los botones [▶▶] y [◀◀] / [▶▶] del HPG no funcionarán en este modo.

Precauções

Pontos a observar para uma utilização segura

Leia atentamente este manual antes de usar este aparelho e os seus componentes. Contém instruções sobre como utilizar este produto de forma segura e eficaz. A Caliber Europe BV não pode ser responsabilizada por problemas resultantes da inobservância das instruções contidas neste manual.

Desligue o imediatamente o aparelho caso surjam problemas.

Se não o fizer pode causar lesões pessoais ou danos ao produto. Devolva-o ao representante autorizado da Caliber Europe BV para reparação.

Limpeza do produto.

Use um pano seco e macio para a limpeza periódica do produto. Para manchas mais fortes, humedecça o pano apenas com água. Qualquer outra coisa pode dissolver a pintura ou danificar o plástico.

Temperatura.

Certifique-se de que a temperatura no interior da sala está entre +35 °C (+95 °F) e -10 °C (+14 °F) antes de ligar o aparelho.

Manutenção.

Se tiver problemas, não tente reparar o aparelho. Devolva-o ao representante autorizado da Caliber Europe BV para reparação.

⚠ Localização.

Coloque o aparelho sobre uma superfície plana. Proporcione espaço suficiente à volta do produto para uma ventilação suficiente.

⚠ Calor.

Não coloque o aparelho na proximidade de uma superfície de calor ou sob a luz solar directa.

⚠ Acessórios.

Use apenas os acessórios fornecidos

⚠ Bateria.

Evite sobrecarga. A bateria pode sobreaquecer.

⚠ Substituir a bateria.

A bateria recarregável não é substituível. Não remover ou substituir a bateria, não deite no lixo ou no fogo.

Informação

- Bateria recarregável (cabo USB-para-Micro USB incluído)
- Versão *Bluetooth* 2.1, até 10m de alcance.
- Ligação opcional por cabo através do AUX-in (cabo jaque-a-jaque de 3,5mm incluído)
- Sintonizador FM, cartão SD e leitor USB.

Ligar/Desligar

- **LIGAR:** Rode o botão de ligar/desligar (ON/OFF) para o ON
- **DESLIGAR:** Rode o botão de ligar/desligar (ON/OFF) para o OFF

Carregamento da bateria

O aparelho tem uma bateria de lítio recarregável embutida. A primeira vez: carregue a bateria durante 5 horas. A unidade vem com um cabo USB-para-Morco USB. Ligue o USB e uma porta USB 5V e a outra extremidade ao DC-in da unidade. Enquanto carrega, um indicador irá acender e irá passar para OFF quando totalmente carregado.

O aparelho funciona sem a ligação por fios utilizando a bateria de lítio. O tempo de duração da bateria depende do tempo de funcionamento do aparelho. A música forte, alta ou com baixos, utiliza mais energia de produção do que apenas falar.

Ligação *Bluetooth*

- Ligue a coluna.
- A coluna estará automaticamente em modo *Bluetooth* (LED pisca rapidamente em azul). Se não, utilize o botão MODO [MODE] para seleccionar o modo *Bluetooth*.
- Configure o seu dispositivo *Bluetooth* para "Pesquisar" utilizando dispositivos do menu *Bluetooth*.
- Escolha 'HPG407BT CALIBER' da lista. Se necessário, confirme o emparelhamento com palavra-passe: "0000".
- Quando os dispositivos são emparelhados com sucesso, irá ouvir três bipes e o LED irá piscar lentamente em azul.

Reproduzir música a partir do disco USB ou do cartão SD:

- Ligue a coluna.
- Insira o cartão SD ou o disco USB na ranhura, a música armazenada será reproduzida automaticamente e um LED azul escuro indica que está em modo AUX.
- Em modo de reprodução, prima rapidamente [◀] ou [▶] para seleccionar a canção seguinte ou anterior. Prima longamente [◀◀] ou [▶▶] para avançar ou retroceder rapidamente a canção.

Nota: Em *Bluetooth* ou modo FM, se um SD ou USB forem inseridos irão começar a reprodução automaticamente. Para voltar ao modo anterior, utilize o botão [MODE]

Modo FM

- Insira o cabo jaque-a-jaque no AUX-in na unidade para agir como antena.
- Ligue a coluna.
- Prima o botão [MODE] para ligar o modo FM. Indicado por um LED azul escuro e um ruído de rádio será ouvido.
- Prima rapidamente o botão [▶] para pesquisar e armazenar estações FM automaticamente.
- Utilize [◀] / [▶] para alternar entre estações FM armazenadas.

AUX-IN:

Para a ligação de cabo opcional você pode ligar um dispositivo externo, por exemplo, leitor MP3/MP4 à AUX-in do HPG utilizando o cabo jaque-a-jaque fornecido.

- Ligue o dispositivo externo e comece a reproduzir música.
- Prima o botão [MODE] para ligar o modo AUX. Indicado por um LED azul escuro e a sua música irá ser ouvida.

Nota: Os botões de controlo [▶] e [◀] / [▶] no HPG não irão funcionar neste modo.



Försiktighetsåtgärder

Punkter att notera för säker användning

Läs handboken noga innan du använder den här produkten och dess komponenter. De innehåller instruktioner om hur du använder produkten på ett säkert och effektivt sätt. Caliber Europe BV ansvarar inte för problem som uppstår på grund av underlåtenhet att följa instruktionerna i bruksanvisningen.

Vid problem, stäng av enheten omedelbart.

Underlåtenhet att göra detta kan leda till personskadorna på produkten. Skicka tillbaka den till en auktoriserad Caliber Europe BV återförsäljare för reparation.

Produktrengöring.

Använd en mjuk, torr trasa för att rengöra produkten. För svårare fläckar kan du blöta trasan med vatten. Allt annat kan lösa upp färgen eller skada plasten.

Temperatur.

Se till att temperaturen inne i rummet är mellan +35 °C (+95 °F) och -10 °C (+14 °F) innan enheten slås på.

Underhåll.

Om du har problem, försök inte reparera enheten själv. Lämna in den till din Caliber Europe BV-återförsäljare för service.



Placering.

Placera produkten på en plan yta. Tillåt tillräckligt med utrymme runt apparaten för god ventilation.



Värme.

Placera inte apparaten i närheten av en varm yta eller i direkt solljus.



Tillbehör.

Använd endast medföljande tillbehör



Batteri.

Undvik överladdning. Batteriet kan överhettas.



Byte av batteri.

Det inbyggda uppladdningsbara batteriet inte är utbytbar. Ta inte bort eller byt ut batteriet eller kasta det i soporna eller i eid.

Information

- Uppladdningsbart batteri (USB-till-Micro USB-kabel medföljer)
- Bluetooth version 2.1, upp till 10m räckvidd.
- Valfri trådbunden anslutning av AUX-in (3,5 mm-uttag-till-teleplugg-kabel ingår)
- FM-radio, SD-kort och USB-läsare.

PÅ/AV

- **PÅ:** Slå [ON/OFF]-knappen till ON
- **AV:** Slå [ON/OFF]-knappen till OFF

Batteriladdning

Enheten har ett inbyggt uppladdningsbart litiumbatteri. Vid första gången; ladda batteriet i 5 timmar. Enheten är försedd med USB-till-Micro USB-kabel. Anslut USB till en 5V USB-port och den andra änden till DC-in på enheten. Under laddning tänds en indikator och släcks när den är fulladdad.

Enheten kommer att fungera utan trådanlutning med litiumbatteri. Mängden batteritid beror på hur hårt enheten arbetar. Tung, hög, bas-musik använder mer energi än tal.

Bluetooth-anslutning

- Slå på högtalaren.
- Högtalaren är automatiskt i Bluetooth-läge (lampan blinkar snabbt i blått). Annars använder du [MODE]-knappen för att välja Bluetooth-läget.
- Ställ in Bluetooth-enhet till "Search" med hjälp av enhetens Bluetooth-meny.
- Välj 'HPG407BT CALIBER' i listan. Vid behov, bekräfta parningen med lösenordet: "0000".
- När enheterna har parats ihop kommer tre pip höras och lysdioden blinkar långsamt i blått.

Spela musik från USB-disk eller SD-kort:

- Slå på högtalaren.
- Sätt i SD-kort eller USB-disk i uttaget, den lagrade musiken kommer spelas upp automatiskt och en helt blå lysdiod indikerar att den är i AUX-läget.
- Under spelläge, tryck kort på [◀] och [▶] för att välja föregående eller nästa låt. Långt tryck [◀] eller [▶] snabbspolar framåt eller bakåt i låten.

OBS: Under Bluetooth eller FM-läge, om ett SD eller USB sätts i börjar den automatiskt spela den. För att återgå till föregående läge använder du [MODE]-knappen.

FM -läge

- Sätt i den medföljande teleplugg till teleplugg-kabeln till AUX-in på enheten för att få den att fungera som en antenn.
- Slå på högtalaren.
- Tryck på [MODE]-knappen för att växla till FM-läge. Indikeras med en fast blå LED och radiobrus kommer att höras.
- Kort tryck på [▶] söker och lagrar FM-stationer automatiskt.
- Använd [◀] / [▶] för att växla mellan lagrade FM-stationer.

AUX-IN:

- För den valfria trådbundna anslutningen kan du ansluta en extern enhet, t.ex. MP3/MP4 spelare till AUX-in på HPG'n via den medföljande teleplugg till teleplugg-kabeln.
- Anslut den externa enheten och börja spela musik.
 - Använd [MODE]-knappen för att växla till AUX-läget. Indikeras med en fast blå LED och din egen musik hörs.

OBS: [▶] och [◀] / [▶]-kontrollknapparna på HPG'n fungerar inte i det här läget.

Środki ostrożności

Wskazówki bezpiecznego użytkowania

Uważnie przeczytać niniejszą instrukcję przed rozpoczęciem korzystania z niniejszego urządzenia oraz komponentów systemu. Zawierają one instrukcje dotyczące korzystania z niniejszego produktu w sposób skuteczny oraz bezpieczny. Firma Caliber Europe BV nie ponosi odpowiedzialności za skutki wynikające z niezastosowania się do wskazówek zawartych w niniejszej instrukcji.

W przypadku napotkania problemu należy natychmiast wyłączyć urządzenie.

Niezastosowanie się do tego zalecenia może spowodować obrażenia ciała lub uszkodzenie produktu. Urządzenie należy przekazać autoryzowanemu przedstawicielowi firmy Caliber Europe BV celem naprawy.

Czyszczenie produktu.

Do okresowego czyszczenia produktu używać miękkiej i suchej szmatki. W przypadku poważniejszych zabrudzeń, szmatkę należy zwilżyć wodą. Wszystkie inne ciecze mogą spowodować rozpuszczenie lakieru lub uszkodzenie plastikowej obudowy.

Temperatura.

Przed włączeniem urządzenia upewnić się, że temperatura wewnątrz pomieszczenia znajduje się w przedziale od +35°C (+95°F) do -10°C (+14°F).

Konserwacja.

W przypadku problemów nie należy podejmować samodzielnej naprawy urządzenia. Urządzenie należy przekazać autoryzowanemu przedstawicielowi firmy Caliber Europe BV celem wykonania prac serwisowych.

⚠ Umieszczenie.
Umieścić na płaskiej powierzchni. Zapewnić wystarczającą przestrzeń wokół produktu dla odpowiedniej wentylacji.

⚠ Ciepło.
Urządzenia nie należy umieszczać w pobliżu powierzchni grzewczych lub wystawiać na bezpośrednie działanie promieni słonecznych.

⚠ Akcesoria.
Używać tylko dostarczonych akcesoriów

⚠ Akumulator.
Unikać przeładowania. Akumulator może się przegrzać.

⚠ Wymiana akumulatora.
Wbudowany akumulator nie jest wymienny. Nie należy usuwać lub wymienić akumulatora, nie wrzucać go do śmieci ani do ognia.

Informacje

- Akumulator (przewód USB-micro do USB zawarty w zestawie)
- Bluetooth w wersji 2.1, do 10 m zasięgu.
- Opcjonalne połączenie kablowe przez wejście AUX-in (przewód 3.5mm jack-jack zawarty w zestawie)
- Radio FM, czytnik kart SD oraz USB.

Włączanie/Wyłączanie

- **Wł.:** Przelączyć przycisk [ON/OFF] do pozycji ON, aby włączyć
- **Wył.:** Przelączyć przycisk [ON/OFF] do pozycji OFF, aby wyłączyć

Ładowanie akumulatora

Urządzenie posiada wbudowany akumulator litowy. Przy pierwszym ładowaniu, należy ładować baterię przez 5 godzin. Urządzenie jest wyposażone w przewód micro-USB do USB. Podłączyć przewód USB do portu USB 5V, a drugi koniec do wejścia DC urządzenia. Lampka sygnalizacyjna zasilania będzie świecić się podczas ładowania i zgaśnie po całkowitym naładowaniu.

Urządzenie będzie działać bez połączenia kablowego, korzystając z akumulatora litowego. Poziom zużycia mocy akumulatora zależy od tego, jak ciężko pracuje urządzenie. Ciężka, głośniejsza muzyka z niskimi tonami będzie zużywać więcej energii, niż słowa mówione.

Połączenie Bluetooth

- Włączyć głośnik.
- Głośnik znajduje się automatycznie w trybie Bluetooth (dioda LED szybko miga na niebiesko). W innym wypadku, należy użyć przycisku [MODE], aby wybrać tryb Bluetooth.
- Ustawić wyszukiwanie urządzeń Bluetooth, korzystając z menu urządzenia Bluetooth.
- Wybierać 'HPG407BT CALIBER' z listy. Jeśli jest to konieczne, potwierdzić parowanie kluczem dostępu „0000”.
- Po pomyślnym sparowaniu urządzenia, będzie słyhać trzy sygnały dźwiękowe, a dioda LED będzie powoli migać na niebiesko.

Odtwarzanie muzyki z dysku USB lub karty SD:

- Włączyć głośnik.
- Włożyć kartę SD lub dysk USB do gniazda, zapisana muzyka będzie odtwarzana automatycznie, a stale świecąca się niebieska dioda LED będzie wskazywać, że urządzenie znajduje się w trybie AUX.
- W trybie odtwarzania, krótko nacisnąć przycisk [◀◀] lub [▶▶], aby wybrać poprzedni lub następny utwór. Nacisnąć i przytrzymać przycisk [◀◀] lub [▶▶], aby przewinąć utwór do przodu lub do tyłu.

Pamiętaj: W trybie Bluetooth lub radia FM, jeśli zostanie włożona karta SD lub dysk USB, głośnik rozpocznie automatycznie odtwarzanie. Aby powrócić do poprzedniego trybu, należy użyć przycisku [MODE].

Radio FM

- Podłączyć dostarczony przewód jack-jack do wejścia AUX-IN na urządzeniu, aby działało jako antena.
- Włączyć głośnik.
- Nacisnąć przycisk [MODE], aby przejść do trybu FM. Zostanie to wskazane przez stale świecąca się niebieską diodę LED oraz słyszalny szum radiowy.
- Krótko nacisnąć przycisk [▶▶], aby automatycznie wyszukać i zapisać stacje FM.
- Użyć [◀◀] / [▶▶], aby przełączać się między zapisanymi stacjami FM.

AUX-IN:

- Dla opcjonalnego połączenia przewodowego, można podłączyć zewnętrzne urządzenie do wejścia AUX-IN HPG, np. odtwarzacz MP3/MP4, przy użyciu dołączonego przewodu jack-jack.
- Podłączyć urządzenie zewnętrzne i rozpocząć odtwarzanie muzyki.
- Użyć przycisku [MODE], aby przełączyć do trybu AUX. Zostanie to wskazane przez stale świecąca się niebieską diodę LED oraz odtwarzaną muzykę.

Pamiętaj: Przyciski [▶▶] / [◀◀] / [▶▶] na HPG nie działają w tym trybie.



Προφυλάξεις

Σημεία προσοχής για ασφαλή χρήση

Διαβάστε το εγχειρίδιο προσεκτικά πριν χρησιμοποιήσετε τη συσκευή ή τα εξαρτήματά της. Περιέχει οδηγίες για τη ασφαλή και την αποτελεσματική χρήση του προϊόντος. Η Caliber Europe BV δε φέρει ευθύνες από προβλήματα που μπορεί να προκύψουν από τη μη τήρηση των παρόντων οδηγιών.

Στην περίπτωση προβλήματος σβήστε αμέσως τη συσκευή.

Η μη απενεργοποίηση της συσκευής μπορεί να προκαλέσει τραυματισμό ή ζημιά στο προϊόν. Επιστρέψτε το σε εξουσιοδοτημένο ντίλερ της Caliber Europe BV για επισκευή.

Καθαρισμός προϊόντος.

Χρησιμοποιήστε απαλό και στεγνό πανί για τον περιοδικό καθαρισμό του προϊόντος. Για πιο έντονες κηλίδες, βρέξτε ελαφρά το πανί μόνο με νερό. Οποιοδήποτε άλλο υλικό μπορεί να διαλύσει τη μπογιά ή να καταστρέψει το πλαστικό.

Θερμοκρασία.

Σιγουρευτείτε ότι η θερμοκρασία στο χώρο είναι μεταξύ +35 °C (+95 °F) και -10 °C (+14°F) πριν βάλετε σε λειτουργία τη μονάδα.

Χαρακτηριστικά

- Επαναφορτιζόμενη μπαταρία (περιλαμβάνεται καλώδιο USB-σε-Micro USB)
- Bluetooth έκδοση 2.1, έως 10μ. εμβέλεια
- Προαιρετική ενσύρματη σύνδεση μέσω εισόδου AUX-in (περιλαμβάνεται καλώδιο 3,5 χιλ. βύσμα-σε-βύσμα)
- Δέκτης FM, κάρτα SD και αναγνώστης USB.

Κουμπί τροφοδοσίας (ON/OFF)

- **ON:** Γυρίστε το κουμπί [ON/OFF] στη θέση ON.
- **OFF:** Γυρίστε το κουμπί [ON/OFF] στη θέση OFF

Φόρτιση μπαταρίας

Η συσκευή διαθέτει ενσωματωμένη επαναφορτιζόμενη μπαταρία λιθίου. Την πρώτη φορά: φορτίστε την μπαταρία για 5 ώρες. Η μονάδα είναι εφοδιασμένη με καλώδιο USB-σε-Micro USB. Συνδέστε το καλώδιο USB σε θύρα USB 5V και το άλλο άκρο στην υποδοχή DC-in της μονάδας. Κατά τη φόρτιση θα ανάψει μια ένδειξη και θα σβήσει όταν είναι πλήρως φορτισμένη.

Η μονάδα μπορεί να λειτουργήσει χωρίς καλωδιακή σύνδεση, χρησιμοποιώντας τη μπαταρία λιθίου. Η ζωή της μπαταρίας εξαρτάται από το πόσο έντονα λειτουργεί η μονάδα. Η έντονη, δυνατή μουσική με πολλά μπάσα καταναλώνει περισσότερη ενέργεια για την έξοδο του ήχου.

Σύνδεση Bluetooth

- Βάλτε σε λειτουργία το ηχείο.
- Το ηχείο μπαίνει αυτόματα στη λειτουργία Bluetooth (το LED αναβοσβήνει γρήγορα με μπλε χρώμα). Διαφορετικά χρησιμοποιήστε το πλήκτρο [MODE] για να επιλέξετε λειτουργία Bluetooth.
- Ρυθμίστε τη συσκευή Bluetooth στη λειτουργία 'Search-Αναζήτηση' χρησιμοποιώντας το μενού Bluetooth της συσκευής.
- Επιλέξτε 'HPG407BT CALIBER' από τη λίστα. Εάν χρειάζεται, επιβεβαιώστε τη ζεύξη πληκτρολογώντας τον κωδικό πρόσβασης: "0000".
- Όταν οι συσκευές είναι αντιστοιχισμένες με επιτυχία, θα ακουστούν τρία μπιπ και το LED θα αναβοσβήνει αργά με μπλε χρώμα.

Συντήρηση.

Εάν η συσκευή εμφανίσει πρόβλημα, μην επιχειρήσετε να την επισκευάσετε μόνοι σας. Επιστρέψτε την στο ντίλερ της Caliber Europe BV για επισκευή.

Τοποθέτηση.

Τοποθετήστε το προϊόν σε επίπεδη επιφάνεια. Αφήστε αρκετό χώρο γύρω από το προϊόν για τον εξαερισμό.

Ζέστη.

Μην τοποθετείτε τη συσκευή κοντά σε ζεστές επιφάνειες ή κάτω από το φως του ήλιου.

Αξεσουάρ.

Χρησιμοποιήστε μόνο τα συνοδευτικά αξεσουάρ.

Μπαταρία.

Αποφύγετε την υπερφόρτιση. Η μπαταρία μπορεί να υπερθερμανθεί.

Αντικατάσταση μπαταρίας.

Η ενσωματωμένη επαναφορτιζόμενη μπαταρία δεν μπορεί να αντικατασταθεί. Μην αφαιρέσετε ή αντικαταστήσετε την μπαταρία και μην την πετάξετε στα σκουπίδια ή σε φωτιά.

Αναπαραγωγή μουσικής από το δίσκο USB ή την κάρτα SD:

- Βάλτε σε λειτουργία το ηχείο.
- Τοποθετήστε την κάρτα SD ή το δίσκο USB στην υποδοχή. Η αποθηκευμένη μουσική θα ξεκινήσει να παίζει αυτόματα και το LED θα ανάψει σταθερά με μπλε χρώμα υποδεικνύοντας ότι βρίσκεται σε λειτουργία AUX.
- Στη λειτουργία αναπαραγωγής, πιέστε στιγμιαία [◀] ή [▶] για να επιλέξετε το προηγούμενο ή το επόμενο τραγούδι. Πατήστε παρατεταμένα [◀◀] ή [▶▶] για γρήγορη αναπαραγωγή προς τα εμπρός ή προς τα πίσω του τραγουδιού.

Σημείωση: Στη λειτουργία Bluetooth ή FM, εάν τοποθετηθεί κάρτα SD ή USB θα ξεκινήσει αυτόματα η αναπαραγωγή. Για να επιστρέψετε στην προηγούμενη κατάσταση, χρησιμοποιήστε το κουμπί [MODE].

Λειτουργία FM

- Τοποθετήστε το παρεχόμενο καλώδιο με τα βύσματα στην υποδοχή AUX-in στη μονάδα, για να χρησιμοποιηθεί ως κεραία.
- Βάλτε σε λειτουργία το ηχείο.
- Πατήστε το κουμπί [MODE] για να μεταβείτε στη λειτουργία FM. Υποδεικνύεται από το σταθερό μπλε χρώμα του LED και το ραδιοφωνικό θόρυβο.
- Πατήστε σύντομα το πλήκτρο [▶▶] για αυτόματη αναζήτηση και αποθήκευση σταθμών FM.
- Χρησιμοποιήστε τα πλήκτρα [◀◀] / [▶▶] για εναλλαγή στους αποθηκευμένους σταθμούς FM.

AUX-IN:

Για την προαιρετική ενσύρματη σύνδεση, μπορείτε να συνδέσετε μια εξωτερική συσκευή, π.χ. συσκευή αναπαραγωγής MP3/MP4 στην υποδοχή AUX-in του HPG χρησιμοποιώντας το παρεχόμενο καλώδιο με τα βύσματα.

- Συνδέστε την εξωτερική συσκευή ή ξεκινήστε την αναπαραγωγή μουσικής.
- Πατήστε το κουμπί [MODE] για να μεταβείτε στη λειτουργία AUX. Υποδεικνύεται από το σταθερό μπλε χρώμα του LED και την αναπαραγωγή της μουσικής σας.

Σημείωση: Τα πλήκτρα ελέγχου [▶▶] και [◀◀] / [▶▶] στο HPG δεν είναι ενεργοποιημένα σε αυτή τη λειτουργία.

Bezpečnostné opatrenia

Body, ktoré je potrebné dodržiavať pre bezpečnú prevádzku

Pred použitím tohto výrobku a jeho komponentov si pozorne prečítajte túto príručku. Obsahuje pokyny, ako používať tento výrobok bezpečným a efektívnym spôsobom. Spoločnosť Caliber Europe BV nepreberá zodpovednosť za problémy, ktoré vyplývajú z nedodržiavania pokynov v tejto príručke.

V prípade problému okamžite vypnite zariadenie.

Nedodržanie tohto pokynu môže spôsobiť poranenie osôb alebo poškodenie výrobku. Vráťte ho svojmu autorizovanému predajcovi spoločnosti Caliber Europe BV na opravu.

Čistenie výrobku.

Na pravidelné čistenie výrobku používajte mäkkú, vlhkú látku. Pri silnejších škvŕnách navlhčite látku len vodou. Čokoľvek iné by mohlo rozpustiť farbu alebo poškodiť plást.

Teplota.

Skôr, ako zapnete jednotku sa uistite, že teplota vo vnútri miestnosti je medzi +35 °C a -10 °C.

Údržba.

Ak máte problémy, nepokúšajte sa opraviť jednotku sami. Vráťte ju svojmu predajcovi spoločnosti Caliber Europe BV na servis.

⚠ Umiestnenie.

Výrobok umiestnite na rovinný povrch. V okolí výrobku nechajte dostatočne veľký voľný priestor kvôli dostatočnej ventilácii.

⚠ Ohrev.

Zariadenie neumiestňujte v blízkosti výhrevného povrchu alebo na priamom slnečnom žiarení.

⚠ Príslušenstvo.

Používajte len dodané príslušenstvo

⚠ Batéria.

Zabráňte prebitiu. Batéria sa môže prehriať.

⚠ Výmena batérie.

Zabudovaná nabíjateľná batéria nie je vymeniteľná. Batériu nevyberajte ani nemeňte, neháďte ju do odpadu ani do ohňa.

Informácie

- Nabíjateľná batéria
(USB na Micro USB kábel je súčasťou dodávky)
- **Bluetooth** verzia 2.1, až 10 m rozsah.
- Voliteľné káblové pripojenie pomocou vstupu AUX (3,5 mm konektor na konektor kábel je súčasťou dodávky)
- FM tuner, čítačka SD kariet a USB.

Zapnutie/vypnutie

- **ON (ZAP.):** Prepnete tlačidlo [ON/OFF] do polohy ON (ZAP.)
- **OFF (VYP.):** Prepnete tlačidlo [ON/OFF] do polohy OFF (VYP.)

Nabíjanie batérie

Zariadenie má zabudovanú nabíjateľnú lítiovú batériu. Prvýkrát nabíjajte batériu 5 hodín. Jednotka je vybavená USB na Micro USB káblom. Jeden koniec USB pripojíte k 5 V USB portu a druhý koniec k DC vstupu na jednotke. Kontrolka napájania bude počas nabíjania svietiť a vypne sa po úplnom nabití.

Jednotka bude v prevádzke bez káblového pripojenia pomocou lítiovej batérie. Životnosť batérie závisí od toho, ako namáhavo jednotka funguje. Tvrdá, hlasná basová hudba spotrebuje viac energie ako hovorené slovo.

Pripojenie Bluetooth

- Zapnite reproduktor.
- Reproduktor automaticky prejde do režimu **Bluetooth** (LED kontrolka rýchlo bliká namodro). V opačnom prípade vyberte režim **Bluetooth** pomocou tlačidla [MODE].
- Nastavte svoje **Bluetooth** zariadenie na „Search“ (Hľadať) pomocou ponuky **Bluetooth**.
- V zozname vyberte „HPG407BT CALIBER“. Ak je to potrebné, potvrdte párovanie heslom: „0000“.
- Po úspešnom spárovaní zariadenia začujete tri pípnutia a LED kontrolka bude pomaly blikáť namodro.

Prehrávanie hudby z USB disku alebo SD karty:

- Zapnite reproduktor.
- Do slotu vložte SD kartu alebo USB disk. Uložená hudba sa začne automaticky prehrávať a modrá svietiacia LED kontrolka označuje, že zariadenie je v režime AUX.
- V režime prehrávania nakrátko stlačte [◀◀] alebo [▶▶] a vyberte predchádzajúcu alebo nasledovnú pieseň. Dlhým stlačením [◀◀] alebo [▶▶] budete pieseň rýchlo pretáčať dopredu alebo dozadu.

Poznámka: V režime **Bluetooth** alebo **FM**, ak je vložená **SD** alebo **USB**, sa tieto začnú automaticky prehrávať. Ak sa chcete vrátiť do predchádzajúceho režimu, použite tlačidlo [MODE].

Režim FM

- Pripojte dodaný konektor na konektor kábel do vstupu AUX na jednotke, ktorý bude slúžiť ako anténa.
- Zapnite reproduktor.
- Stlačením tlačidla [MODE] prepnete na režim FM. Indikované svietiacou modrou LED kontrolkou a začujete zvuk rádia.
- Krátko stlačte tlačidlo [▶▶] a vyhľadávajte a ukladajte FM stanice automaticky.
- Pomocou [◀◀]/[▶▶] prepínajte medzi uloženými FM stanicami.

VSTUP AUX:

Pre voliteľné káblové pripojenie môžete k vstupu AUX na HPG pripojiť externé zariadenie, napr. MP3/MP4 prehrávač pomocou dodaného konektor na konektor kábla.

- Pripojte externé zariadenie a začnite prehrávať hudbu.
- Stlačením tlačidla [MODE] prepnete na režim AUX. Zbadáte svietiacu modrú LED kontrolku a začujete vlastnú hudbu.

Poznámka: V tomto režime nebudú fungovať ovládacie tlačidlá [▶▶] a [◀◀] / [▶▶] na HPG.



WAARSCHUWINGEN

Aandachtspunten voor veilig gebruik

Lees deze handleiding zorgvuldig voordat u dit systeem gebruikt. Ze bevatten instructies over hoe u dit product op een veilige en efficiënte manier kunt gebruiken. Caliber Europe B.V. is niet verantwoordelijk voor problemen die ontstaan als gevolg van het niet opvolgen van de instructies in deze handleiding.

Zet onmiddellijk het gebruik stop wanneer zich een probleem voordoet.

Doet u dit niet, dan kan dit leiden tot letsel of schade aan het product. Breng het toestel ter reparatie terug naar uw bevoegde Caliber Europe BV dealer.

Schoonmaken van het product.

Gebruik een zachte, droge doek voor het regelmatig schoonmaken van het product. Voor hardnekkigere vlekken kunt u de doek enkel met water bevochtigen. Andere producten kunnen de verf oplossen of de kunststof beschadigen.

Temperatuur.

Zorg ervoor dat de temperatuur in het voertuig tussen 0°C en +45°C ligt voor u het toestel inschakelt.

Onderhoud.

Wanneer u problemen ervaart, probeer het toestel dan niet zelf te herstellen. Breng het toestel ter reparatie terug naar uw bevoegde Caliber Europe BV dealer.



Plaatsing.

Plaats het product op een platte ondergrond. Zorg voor genoeg ruimte om het product voor voldoende ventilatie.



Warmte.

Plaats het product niet in de buurt van een hitte bron of in direct zonlicht.



Accessoires.

Gebruik alleen bijgeleverde accessoires.



Batterij.

Vorkom overladen. De batterij kan oververhit raken.



Vervangen batterij.

De ingebouwde oplaadbare batterij is niet vervangbaar. Vervrijder of vervang de batterij niet en werp deze niet in de prullenbak, of in het vuur.

informatie

- Oplaadbare batterij (inclusief USB-naar-Micro USB kabel)
- *Bluetooth* versie 2.1, tot 10m bereik.
- Optionele bedrade verbinding via AUX-in (3,5 mm jack-naar-jack kabel is meegeleverd)
- FM-tuner, SD-kaart en USB-lezer.

Power AAN/UIT

- **AAN:** Schuif de [ON/OFF] knop op ON
- **UIT:** Schuif de [ON/OFF] knop op OFF

Batterij opladen

Het apparaat heeft een ingebouwde oplaadbare lithium batterij. Bij de eerste keer; laad de batterij 5 uur lang op. Het apparaat wordt geleverd met een USB-naar-Micro USB kabel. Sluit de USB aan op een 5V USB-poort en het andere uiteinde aan op de DC-in van de unit. Tijdens het opladen gaat een indicator branden en deze gaat uit wanneer volledig opgeladen.

Het apparaat werkt draadloos met behulp van de lithium batterij. De levensduur van de batterij is afhankelijk van hoe hard het apparaat werkt. Zware, luide bas muziek zal meer energie vergen dan het gesproken woord.

Bluetooth verbinding

- Zet het apparaat AAN
- Deze staat automatisch in de *Bluetooth*-modus (blauwe LED knippert snel). Zo niet, gebruik dan de [MODE] knop om de juiste modus te selecteren.
- Zoek met je *Bluetooth*-apparaat naar apparaten via het *Bluetooth* menu.
- Kies de 'HPG407BT CALIBER' uit de lijst. Bevestig zonnodig de koppeling met het wachtwoord: "0000".
- Bij succesvol koppelen worden 3 pieptonen gehoord en de blauwe LED zal langzaam gaan knipperen.

Muziek afspelen vanaf een USB of SD-kaart:

- Zet het apparaat AAN
- Plaats een SD-kaart of USB-stick in de lezer, de opgeslagen muziek wordt automatisch afgespeeld.
- Tijdens het spelen, door kort op op [◀] of [▶] te drukken kun je het vorige of volgende nummer selecteren. Lang indrukken van [◀] of [▶] is om een nummer vooruit of achteruit te spelen.

Opmerking: Onder *Bluetooth* of *FM-modus*, als een *SD* of *USB* wordt ingevoegd zal deze automatisch beginnen met spelen. Om terug te keren naar de vorige modus, gebruikt dan de [MODE] knop.

FM Mode

- Plug de meegeleverde jack- to-jack kabel in de AUX-in op het apparaat, om als antenne te fungeren.
- Zet het apparaat AAN
- Gebruik de [MODE] knop om FM-modus te selecteren. Aangeduid met een constante blauwe LED en radio ruis zal te horen zijn.
- Druk kort op de [▶] knop om automatisch FM-zenders te zoeken en op te slaan.
- Gebruik [◀] / [▶] om te scrollen door de opgeslagen FM-zenders.

AUX-IN :

Via de optionele bedrade verbinding is een extern apparaat aan te sluiten op de AUX-in van de HPG dmv. de bijgeleverde jack-naar-jack kabel, bv.: een MP3/MP4 speler.

- Sluit het externe apparaat aan en start met afspelen van muziek.
- Gebruik de [MODE] knop om de AUX-modus te selecteren. Je eigen muziek zal te horen zijn.

Opmerking: De [▶] en [◀] / [▶] knoppen op de HPG werken niet in deze modus.



HPG 407BT Declaration of conformity

GB Caliber hereby declares that the item HPG407BT is in compliance with the essential requirements and other relevant provisions of Directive 1999/5/EC (R&TTE) and 2011/65/EU (RoHS).

FR Par la présente Caliber déclare que l'appareil HPG407BT est conforme aux exigences essentielles et aux autres dispositions pertinentes de la directive 1999/5/EC (R&TTE) et 2011/65/EU (RoHS).

DE Hiermit erklärt Caliber, dass sich das Gerät HPG407BT in Übereinstimmung mit den grundlegenden Anforderung und übrigen einschlägigen Bestimmungen der Richtlinie 1999/5/EC (R&TTE) und 2011/65/EU (RoHS) befindet.

IT Con la presente Caliber dichiara che questo HPG407BT è conforme ai requisiti essenziali ed alle altre disposizioni pertinenti stabilite dalla direttiva 1999/5/EC (R&TTE) e 2011/65/EU (RoHS).

ES Por medio de la presente Caliber declara que el HPG407BT cumple con los requisitos esenciales y otra disposiciones aplicables o exigibles de la Directiva 1999/5/EC (R&TTE) y 2011/65/EU (RoHS).

PT Caliber declara que este HPG407BT está conforme com os requisitos essenciais e outras disposições da Directiva 1999/5/EC (R&TTE) e 2011/65/EU (RoHS).

S Härmed intygar Caliber att denna HPG407BT Pro står i överensstämmelse med de väsentliga egenskapskrav och övriga relevanta bestämmelser som framgår av direktiv 1999/5/EC (R&TTE) och 2011/65/EU (RoHS).

PL Niniejszym Caliber oświadcza, że HPG407BT jest zgodne z zasadniczymi wymaganiami oraz innymi stosownymi postanowieniami Dyrektywy 1999/5/EC (R&TTE) i 2011/65/EU (RoHS).

DK Undertegnede Caliber erklærer hermed, at følgende udstyr HPG407BT overholder de væsentlige krav og øvrige relevante krav i direktiv 1999/5/EC (R&TTE) og 2011/65/EU (RoHS).

EE Käesolevaga kinnitab Caliber seadme HPG407BT vastavust direktiivi 1999/5/EC (R&TTE) ja 2011/65/EU (RoHS) põhinõuetele ja nimetatud direktiivist tulenevatele teistele asjakohastele sätetele.

LT Šiuo Caliber deklaruoja, kad šis HPG407BT atitinka esminius reikalavimus ir kitas 1999/5/EC (R&TTE) ir 2011/65/EU (RoHS) Direktyvos nuostatas.

FI Caliber vakuuttaa täten että HPG407BT tyyppinen laite on direktiivin 1999/5/EC (R&TTE) ja 2011/65/EU (RoHS) oleellisten vaatimusten ja sitä koskevien direktiivin muiden ehtojen mukainen.

IS Hér með lýsi Caliber yfir því að HPG407BT erí samræmi við grunnkröfur og aðrar kröfur, sem gerðar eru í tilskipun 1999/5/EC (R&TTE) og 2011/65/EU (RoHS).

NO Caliber erklærer herved at utstyret HPG407BT er i samsvar med de grunn-lyggende krav og øvrige relevante krav i direktiv 1999/5/EC (R&TTE) og 2011/65/EU (RoHS).

NL Hierbij verklaart Caliber dat het toestel HPG407BT in overeenstemming is met de essentiële eisen en de andere relevante bepalingen van richtlijn 1999/5/EC (R&TTE) en 2011/65/EU (RoHS).

Test standards:

EN 60950-1:2006
EN 60950-1:2006/A11:2009
EN 60950-1:2006/A1:2010
EN 60950-1:2006/AC:2011
EN 60950-1:2006/A12:2011
EN 60950-1:2006/A2:2013
EN 62479:2010
EN 300 328 V.1.7.1
EN 301 489-17 V2.1.1
EN 301 489-1 V1.9.2
EN 301 489-17 V2.2.1
EN 300 328 V.1.8.1



Declaration form can be found at:
www.caliber.nl/media/forms/DeclarationHPG407BT.pdf

WWW.CALIBER.NL

CALIBER HEAD OFFICE · The Netherlands · Fax: +31 416 69 90 01 · E-mail: info@caliber.nl