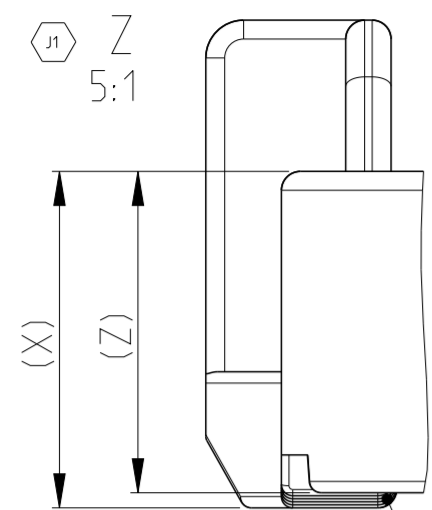
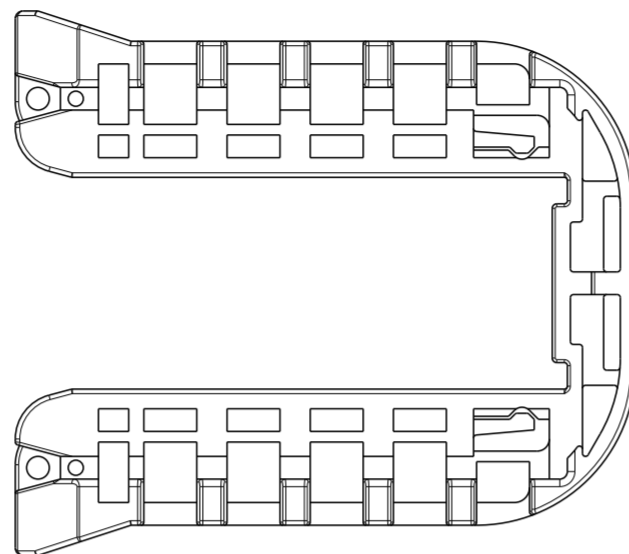


0-1564562-1 AS SHOWN
 0-1564562-1 wie gezeigt

LOC	DIST	REVISIONS ÄNDERUNGEN			
P	LTR	DESCRIPTION BESCHREIBUNG	DATE	DWN	APVD
AI	-				
PROJEKT NR.: EGATN08277		G DRAWING CREATED	20FEB2009	SB	CE
		H DETAILS SEE PCN E-11-009921	24MAY2011	DB	JG
		J DETAILS SEE PCN E-13-010312	26JUN2013	AS	JG
		J1 DETAILS SEE PCN E-14-006509.E-14-008262.	02MAY2014	KP	JG

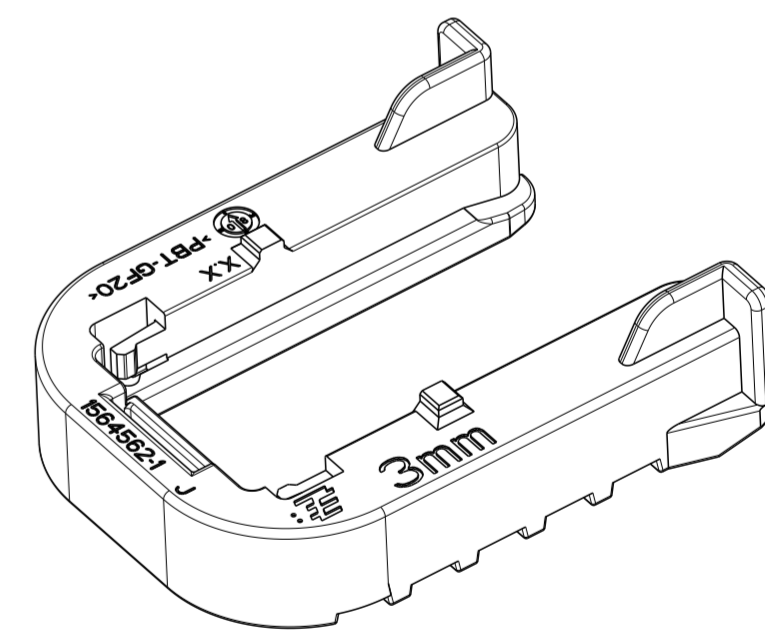
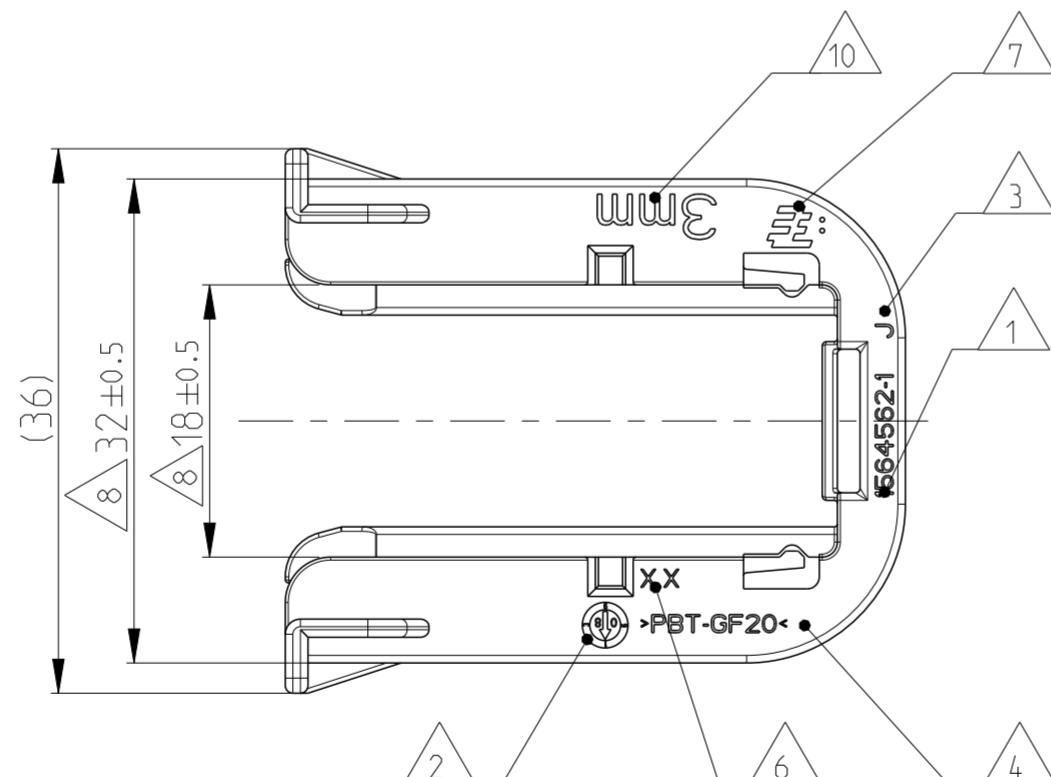
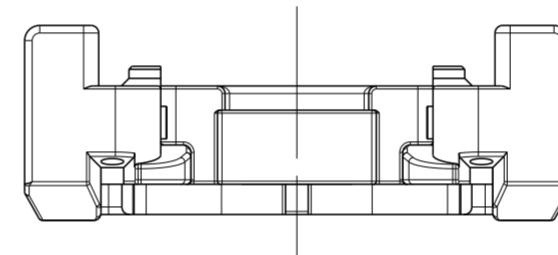
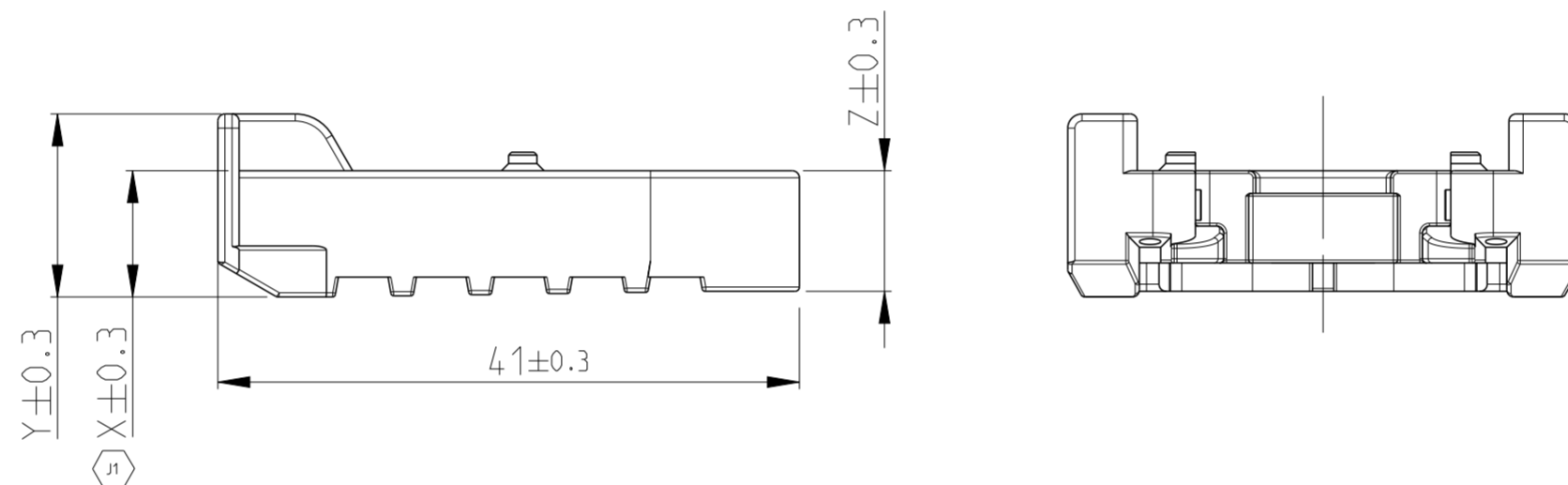
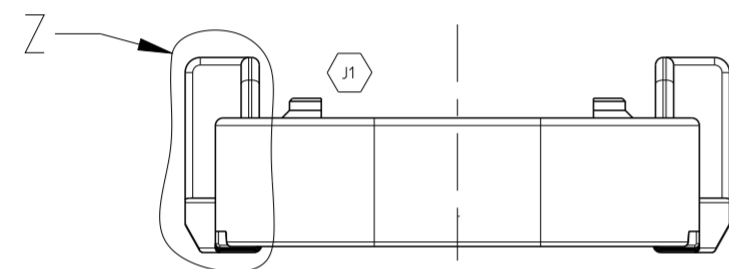


GEOMETRY GRADUALLY INCREASING
 FROM DIMENSION "Z" TO "X".
 Geometrie stufenweise ansteigend
 von Dimension "Z" nach "X".



NOTES
 Bemerkungen

- 1 TE ORDER-NO.
TE Bestell-Nr.
- 2 PRODUCTION DATE
Produktionsdatum
- 3 LETTER-INSERT FOR THE REVISION STATUS OF THE MOULD
Schriftsatz fuer Aenderungszustand des Werkzeuges
- 4 MATERIAL MARKING ACCORDING TO VDA 260
Werkstoffkennzeichnung nach VDA 260
- 5 BULK PACKAGING IN CORRUGATED BOX
Schuttgut im Versandkarton
- 6 MOULD CAVITY MARKING
Nestmarkierung
- 7 TE LOGO
TE Logo
- 8 WARPAGE PERMITTED UP TO -1.5mm FROM NOMINAL SIZE
Verzug zulässig bis -1.5mm vom Nennmass
- 9 SUITABLE FOR TAB HOUSING WITH FLANGE GROUP D
SEE PRODUCT GROUP DRAWING 1563709
Passend zu Flachsteckergehäusen mit Flansch der Gruppe D
siehe Produktgruppenzeichnung 1563709
- 10 MARKING FOR SUITABLE SHEET METAL THICKNESS (NOMINAL SIZE)
Kennzeichnung fuer passende Blechstärke (Nennmass)



TE ORDER-NO. TE Bestell-Nr.	REV.	SHEET METAL THICKNESS Blechdicke	DIM X	DIM Y	DIM Z	MATERIAL	COLOUR Farbe	WEIGHT (g)	DESCRIPTION Beschreibung	ITEM
-	-	3.5±0.1mm	4.1	12.0	8.0	PBT-GF20/V-0	TBD		Slide, FOR 3.5mm SHEET METAL Schieber, fuer Blech 3.5mm Dicke	6
0-1564562-5	J	1.5±0.1mm	10.4	14.4	10.0	PBT-GF20/V-0	GREY grau	6.2	Slide, FOR 1.5mm SHEET METAL Schieber, fuer Blech 1.5mm Dicke	5
0-1564562-4	J	1.0±0.1mm	10.9	14.9	10.5	PBT-GF20/V-0	NATURAL natur	6.4	Slide, FOR 1.0mm SHEET METAL Schieber, fuer Blech 1.0mm Dicke	4
-	-	4.0±0.1mm	-	-	-	PBT-GF20/V-0	-	-	Slide, FOR 4.0mm SHEET METAL Schieber, fuer Blech 4.0mm Dicke	3
0-1564562-2	J	2.5±0.1mm	9.4	13.4	9.0	PBT-GF20/V-0	RED rot	5.7	Slide, FOR 2.5mm SHEET METAL Schieber, fuer Blech 2.5mm Dicke	2
0-1564562-1	J	3.0±0.1mm	8.9	12.9	8.5	PBT-GF20/V-0	YELLOW gelb	5.6	Slide, FOR 3mm SHEET METAL Schieber, fuer Blech 3mm Dicke	1

THIS DRAWING IS A CONTROLLED DOCUMENT.
 DIESES ZEICHNUNGSDOKUMENT WIRD DURCH AMP INCORPORATED KONTROLLIERT.
 ÄNDERUNGEN, DIE DEM TECHNISCHEN FORTSCHRITT DIENEN, SIND VORBEHALTEN.
 DEN JEWEILS LETZTIGELTEN ÄNDERUNGSSTAND ERFAHREN SIE AUF ANFRAGE.

DIMENSIONS:
 MASSEINHEITEN:
 (MM)

TOLERANCES UNLESS
 OTHERWISE SPECIFIED:
 ALLGEMEINTOLERANZEN
 ACC. TO DIN 16900-140

1 PLC ±
 2 PLC ± ISO 8015
 3 PLC ±
 4 PLC ±

ANGLES/WINKEL ±2°
 FINISH/OBERFLÄCHE/FARBE
 SEE TABLE
 siehe Tabelle

MATERIAL
 SEE TABLE
 siehe Tabelle

DWN Shilpa Bhavikatti 20FEB2009
 CHK J. Granzow 21FEB2009
 APVD C. Eberwein 21FEB2009

NAME
 SLIDE, TAB HOUSING
 Schieber, Flachsteckergehäuse
 HDSCS - GROUP D

PRODUCT SPEC
 PRODUKTSPEZ.
 108-94020

APPLICATION SPEC
 VERARBEITUNGSSPEZ.
 114-18756

SIZE A2 CAGE CODE 00779 DRAWING NO. 1564562 RESTRICTED TO NUR FUER -
 SCALE MASSSTAB 2:1 SHEET BLATT 1 OF 1 REV J1

CUSTOMER DRAWING /KUNDENZEICHNUNG