

5

4

3

2

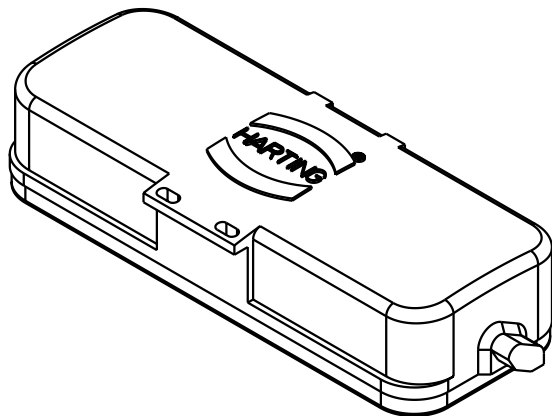
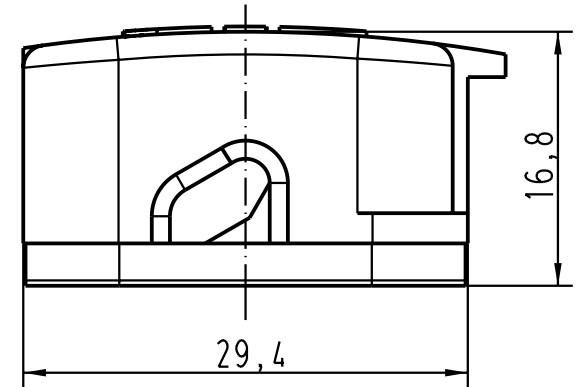
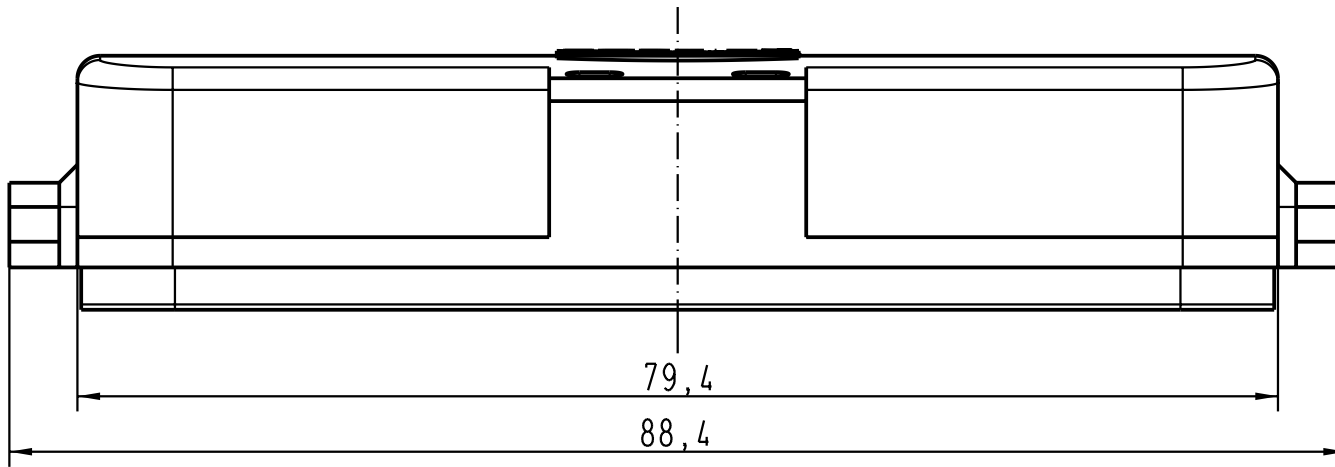
1



D

C

B

A



 All Dimensions in mm Original Size DIN A 4		Techn. Character.			Nicht tolerierte Masse/ Free size tolerances	
			Dat.	Name	Massstab/ Scale  <b>2:1</b>	Han 16A-AK Kunststoffabdeckkappe/ thermoplastic cover
			Detail.	16.05.02 DY		
			Insp.	KR		
			Stand.			
410061			HARTING Electric GmbH & Co. KG			TB 09 20 016 5403
Mod.	Dat.	Name	D-32339 Espelkamp			
						Blatt/ page Sub. 09 20 016 5403BI.1/2 v.04.04.00