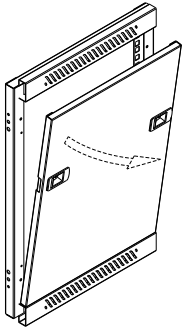
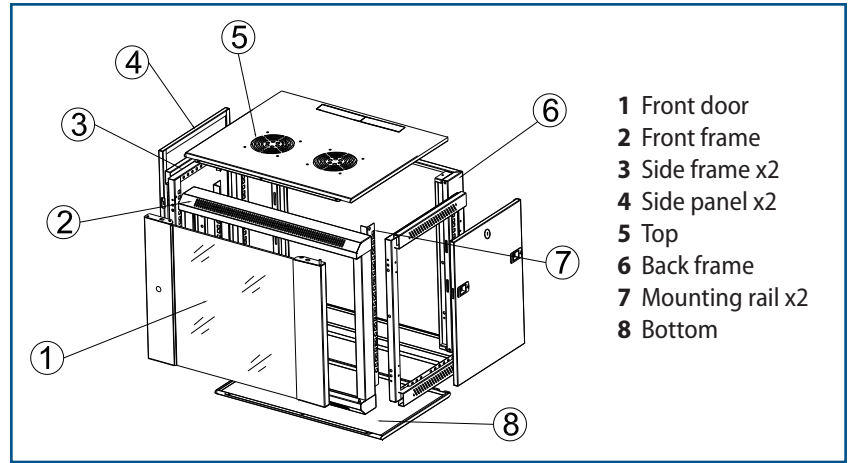
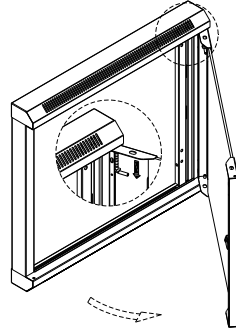


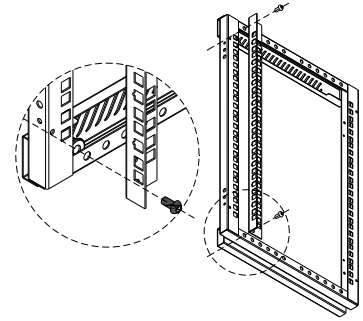
# 19" FLAT PACK RACK CABINET ASSEMBLY INSTRUCTIONS



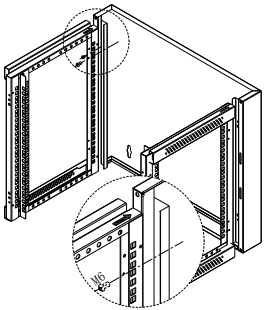
**1** Remove the side panels (4) from the side frames (3) and set them aside.



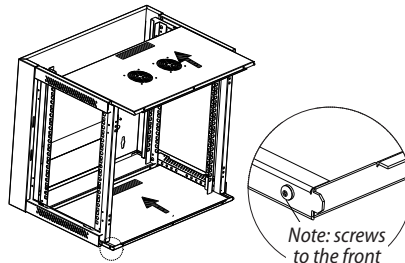
**2** Use the included key to pull open the door (1) and remove it from the front frame (2) by pushing down on the latch.



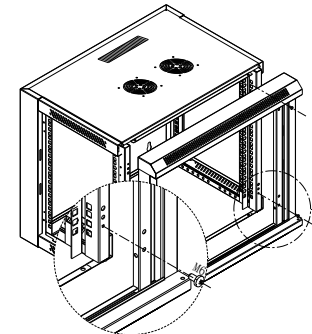
**3** Use the 4 included M5 screws to attach a mounting rail (7) to each side frame (3).



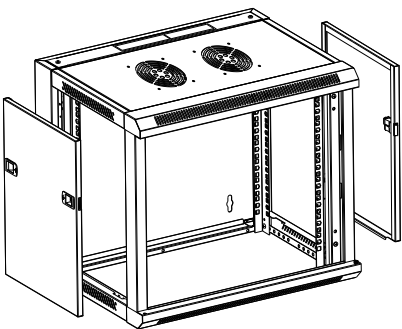
**4** Use 4 of the included M6 screws (use 6 for larger units) to attach each of the 2 side frames (3) to the back frame (6).



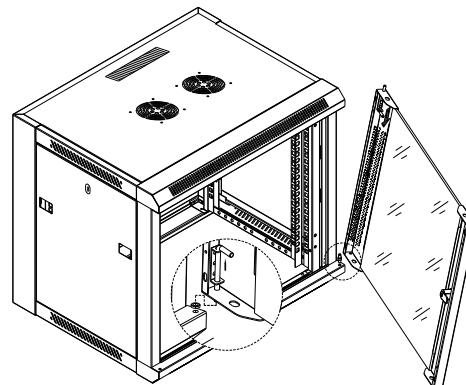
**5** Slide the top (5) and the bottom (8) into place.



**6** Use 4 of the included M6 screws (use 6 for larger units) to attach the front frame (2) to the assembly.



**7** Install the 2 side panels (4).



**8** Reverse Step 2 by inserting the lower door latch into the frame and then pushing down on the upper door latch to install the front door (1). Note: Once the unit is assembled, check that all corners are square to ensure that the door opens and closes properly.

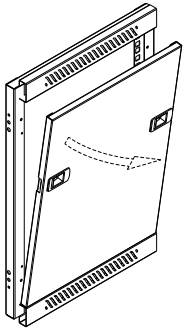
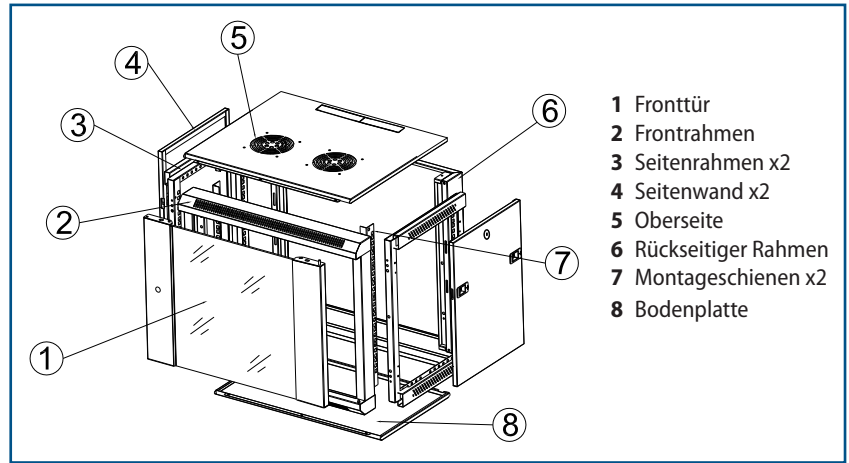
North & South America  
IC Intracom Americas  
550 Commerce Blvd.  
Oldsmar, FL 34677  
USA

Asia & Africa  
IC Intracom Asia  
4-F, No. 77, Sec. 1, Xintai 5th Rd.  
Xizhi Dist., New Taipei City 221  
Taiwan

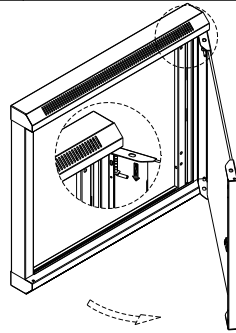
Europe  
IC Intracom Europe  
Löhbacher Str. 7  
D-58553 Halver  
Germany



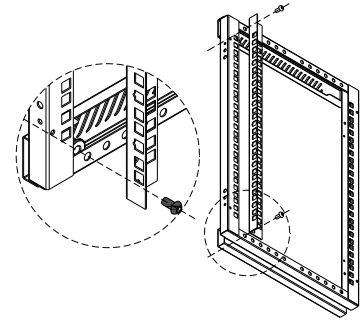
# 19" FLAT PACK WANDVERTEILER MONTAGE- ANLEITUNG



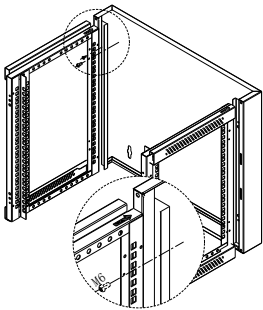
**1** Nehmen Sie die Seitenwände (4) vom Seitenrahmen (3) ab und legen Sie sie zur Seite.



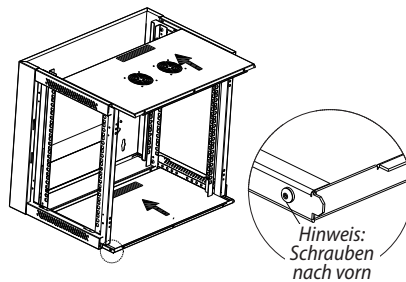
**2** Öffnen Sie die Tür (1) mit dem beiliegenden Schlüssel und nehmen Sie sie vom Frontrahmen (2) ab, indem Sie den Scharnierstift nach unten drücken.



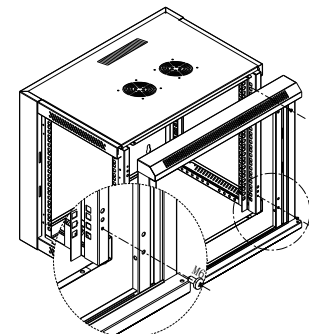
**3** Verwenden Sie 4 beiliegende M5-Schrauben, um eine Montageschiene (7) an jedem Seitenrahmen (3) zu befestigen.



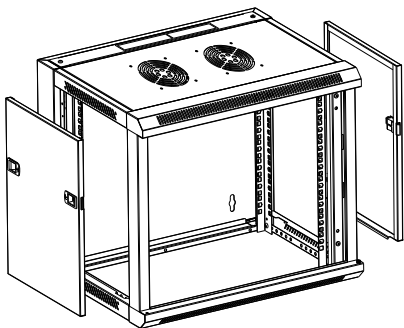
**4** Verwenden Sie 4 beiliegende M6-Schrauben (6 für größere Schränke), um die beiden Seitenrahmen (3) jeweils am rückseitigen Rahmen (6) zu befestigen.



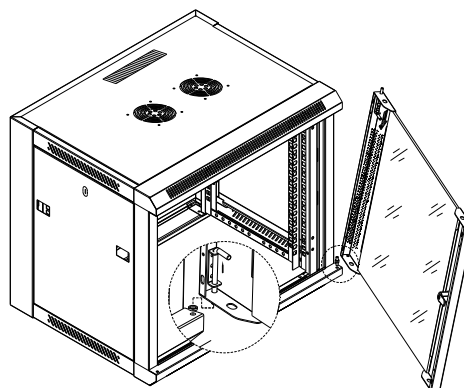
**5** Schieben Sie die Oberseite (5) und die Bodenplatte (8) in Position.



**6** Verwenden Sie 4 beiliegende M6-Schrauben (6 für größere Schränke), um den Frontrahmen (2) an der Konstruktion zu befestigen.



**7** Montieren Sie die 2 Seitenwände (4).



**8** Setzen Sie die Tür (1) aus Schritt 2 wieder ein, indem Sie den unteren Scharnierstift unten im Rahmen platzieren und den oberen an der Oberseite einsetzen. Hinweis: Sobald der Schrank montiert ist, prüfen Sie, dass alle Ecken genau rechtwinklig verbaut sind, damit die Tür ordnungsgemäß geöffnet und geschlossen werden kann.