

4

3

2

1

THIS DRAWING IS UNPUBLISHED.  
VERTRAULICHE UNVERÖFFENTLICHTE ZEICHNUNG

RELEASED FOR PUBLICATION  
FREI FUER VERÖFFENTLICHUNG

MATED WITH:  
PASSEND ZU:

LOC  
AI

DIST

REVISIONS  
ÄNDERUNGEN

© COPYRIGHT 2000

BY AMP INCORPORATED.

ALL RIGHTS RESERVED.  
ALLE RECHTE VORBEHALTEN

HEE

PROJEKT NR.:  
EGGMN04414

P  
B2

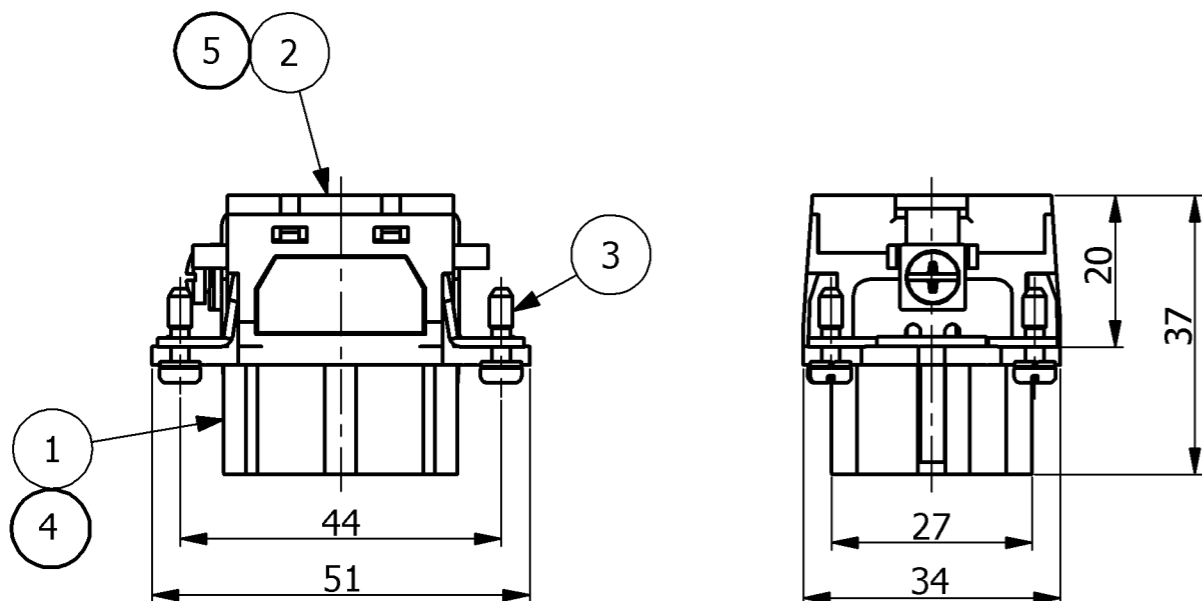
LTR  
REVISED PER ECO-11-004886

DESCRIPTION  
BESCHREIBUNG

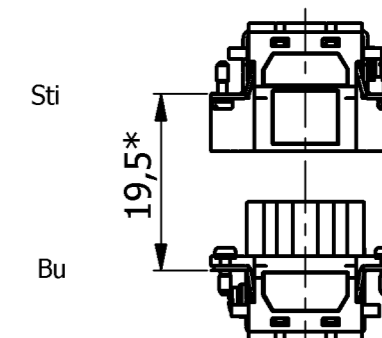
DATE  
29APR11

DWN  
HMR

APVD  
MM

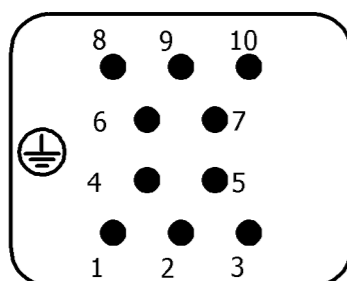


\* distance for guaranteed contact 21 mm max.



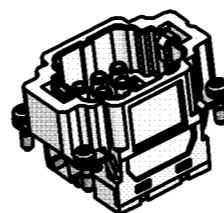
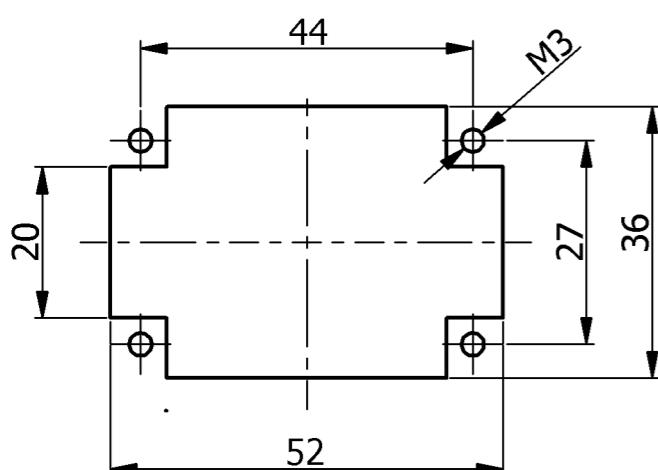
Contact arrangement view from termination side

PN 0-1; 0-2



- 1 Material, LCP-GF
- 2 Material, insert: PC-GF20
- 3 Material, cover: PC-GF20
- 4 Packaging: 10 pieces

Panet cut-out for contact insert when used without housing



1		Cover HEE.10- FS	LCP-GF30	NATURE		5
1		Female insert HEE.10-FS	LCP-GF30	NATURE		4
4	4	FIXING SCREW	STEEL	BLUE	M3X10,5	3
	1	COVER HEE10	PC-GF20 (B)	NATURAL		2
	1	FEMALE INSERT HEE.10	PC-GF20 (B)	LIGHT-GREY	-	1
QTY.	QTY.	DESCRIPTION	MATERIAL	COLOR	NOTE	ITEM

0-2	0-1	PARTS LIST				
HEE.10.Bu.C						
HEE.10.Bu.C-FS						

<small>THIS DRAWING IS A CONTROLLED DOCUMENT FOR AMP INCORPORATED. IT IS SUBJECT TO CHANGE AND THE CONTROLLING ENGINEERING ORGANIZATION SHOULD BE CONTACTED FOR THE LATEST REVISION. DIESES ZEICHNUNGSDOKUMENT WIRD DURCH AMP INCORPORATED KONTROLLIERT. ÄNDERUNGEN, DIE DEM TECHNISCHEN FORTSCHRITT DIENEN, SIND VORBEHALTEN. DEN JEWELIGEN LETZTLIEGENDEN ÄNDERUNGSSTAND ERFAHREN SIE AUF ANFRAGE.</small>		DWN 02.05.2005 <b>SCHNEIDER</b> CHK 02.05.2005 M.SCHWEIGER			
DIMENSIONS: DIMENSIONEN: mm		TOLERANCES UNLESS OTHERWISE SPECIFIED: ALLGEMEINTOLERANZEN n. ISO 8015 n. ISO 2768 - mH -E n. DIN 16901 - 140		NAME <b>FEMALE INSERT          HEE.10.BU.C</b>	
		APVD 02.05.2005 T.SCHNURPFEIL PRODUCT SPEC PRODUKTSPEZ. <b>108-74045</b>		SIZE <b>A3</b>	
MATERIAL		FINISH / OBERFLÄCHE / FARBE ANGLE / WINKEL #		CAGE CODE <b>00779</b>	
		WEIGHT GEWICHT		DRAWING NO ZEICHNUNGS-NR. <b>1102919</b>	
CUSTOMER DRAWING / KUNDENZEICHNUNG				RESTRICTED TO NUR FUER -	
			SCALE MASSSTAB		SHEET BLATT
			1 OF VON 1		REV <b>B2</b>