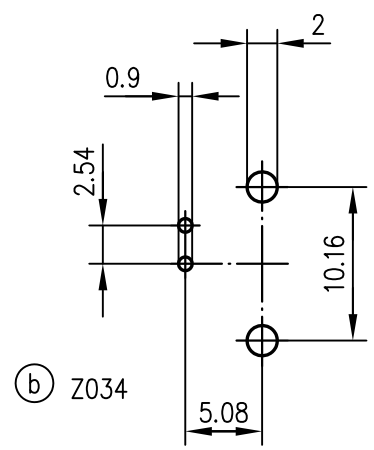
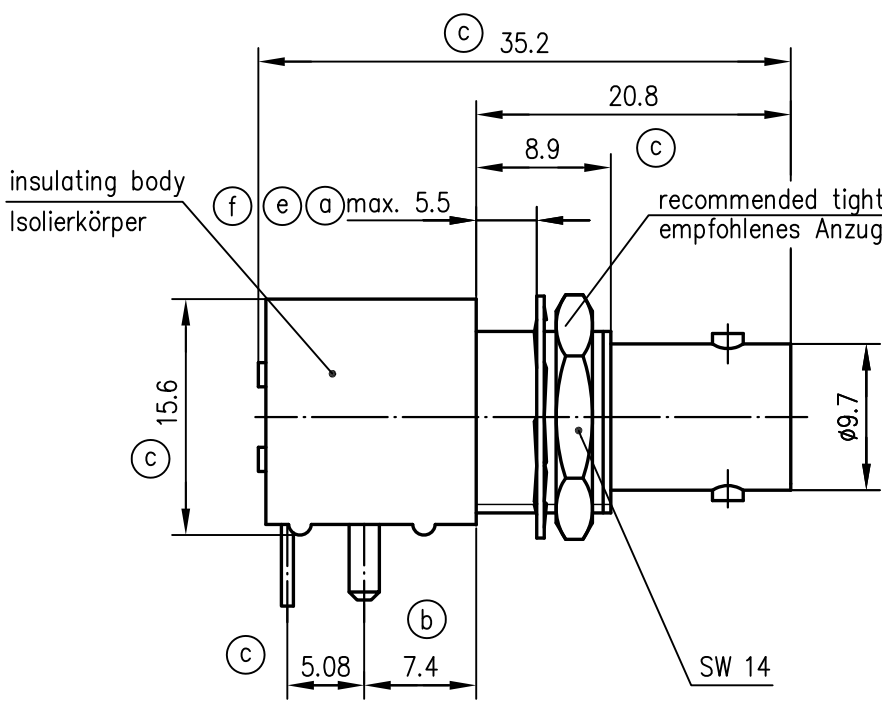
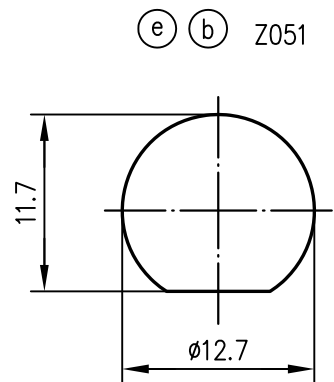
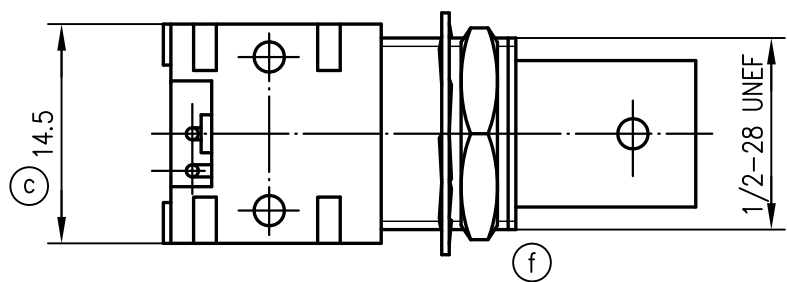

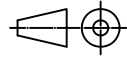


Mating face according to IEC 61169-8 /  
Anschlussmaße nach IEC 61169-8 (d)



recommended tightening torque: max. 1.4 Nm  
empfohlenes Anzugsmoment: max. 1.4 Nm (e)

(c)	Components	Bauteile	Materials / Material	Finish / Oberfläche
	centre contact	Innenkontakt	copper alloy / Kupferleg.	gold plated / vergoldet
	area of contact	Kontaktbereich	copper alloy / Kupferleg.	tin plated / verzinkt
	area of solder	Lötbereich		
	outer contact	Außenkontakt	zink alloy / Zinkleg.	nickel plated / vernickelt
	area of contact	Kontaktbereich	copper wire / Kupferdraht	tin plated / verzinkt
	area of solder	Lötbereich	brass, steel / Messing, St	nickel plated / vernickelt
	other metal parts	sonstige Metallteile	PP	
	insulator	Isolierung	PBT	
	insulating body	Isolierkörper		
	Montage / assembly		(e) Z051/Z034	

f	21095	10.08.09	MA	1997	Datum/date	Name/name	Werkstoff/ material
	e	20959	18.06.09	MA	gez./drawn	13.11.	RA
d	20364	05.11.08	MA	gepr./appr.	13.11.97	BJ	Oberfläche/ finish
c	19710	29.02.08	JA	Norm/stand.			
b	19520	19.12.07	JA	Maßstab/scale	Benennung/title		
a	15276	01.03.04	MA	2:1	BNC-Bulkhead Receptacle for PCB insulated BNC-Einbaubuchse für LTP isoliert		
				untol. Maße/ dim. without tolerances according to	Untert./doc.type	Zeichnungsnr./drawing no.	
				K	J01001A0038		
				Ersatz für/ replaces	Ersatz für Zeichn.vom 20.11.87		
							
						 Maße/dimensions: mm	
						Original: DIN A4	