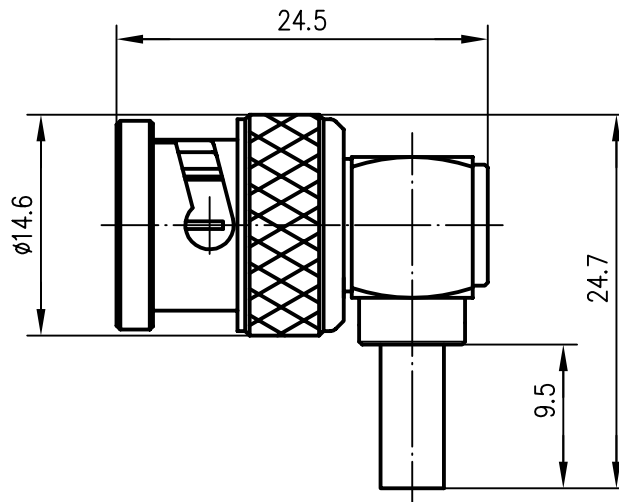



Anschlußmaße nach IEC 169-8 / dimensions according to IEC 169-8



Innenleiter / inner conductor	CuZn39Pb3	Cu1Ni2Au0.8
Außenleiter / outer conductor	CuZn39Pb3	Cu2Ni5
Crimprohr / crimp ferrule	SF Cu w	Ni5
Bajonett / bayonet	GD-ZnAl4Cu1	Cu6Ni6
Isolierung / insulator	PTFE	
Dichtung / gasket	NBR	
Kabel / cable	K 02252-D	
Ⓐ Montage / assembly	A0520	Ⓑ

b	13677	15.08.02	MA	95	Datum/date	Name/name	Werkstoff/ material
				gez./drawn	16.05.	UE	
a	5645	29.05.95	UE	gepr./appr.	16.05.95	BM	Oberfläche/ finish
				Norm./stand.			
Maßstab/scale				Benennung/title			
2:1				BNC-Kabelwinkelstecker BNC-Angle-Plug			
untol. Maße/ dim. without tolerances according to				Untert./doc.type	Zeichnungsnr./drawing no.		
				K	J01000A0033		
Änd./rev. Index				Ersatz für/ replaces			
Änderungsmittteilung/ revision code				Original: DIN A4			
Datum/ date				 Maße/dimensions: mm			
Name/ name							