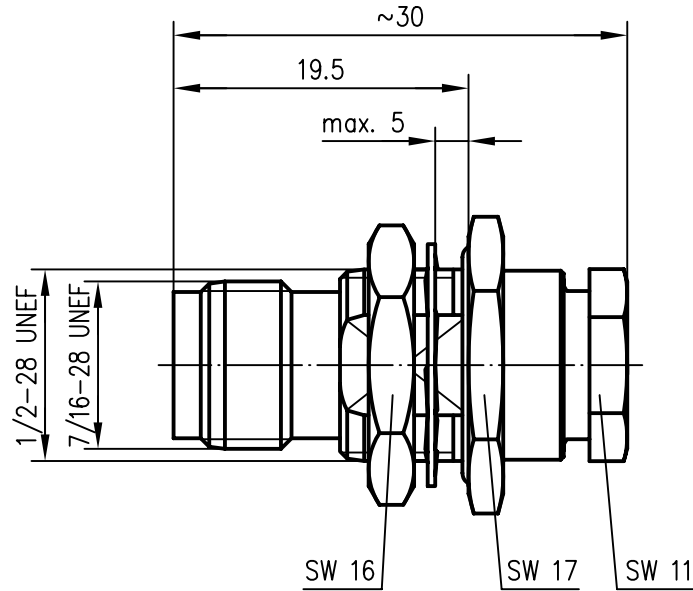


Anschlussmaße nach IEC 60169-17
 mating face according to IEC 60169-17



Innenleiter / inner conductor	CuBe2	Ni2Au0.8
Fächerscheibe / tooth washer	CuSn6	Cu2Ni5
sonstige Metallteile / other metal parts	CuZn39Pb3	Cu2Ni5
Isolierungen / insulators	PTFE	
O-Ring / o-ring	NBR	
Dichtungen / gaskets	Silikon	

Kabel / cable G 7 : KX 22A, KX 3B, RG-174/U, RG-188A/U; RG-316/U a

Montage / assembly A04
 Montagebohrung / panel piercing Z04

VSWR (typisch / typical) VSWR (max.)

b	1.03 bei / at 1 GHz	1.05 bei / at 1 GHz
	1.05 bei / at 2 GHz	1.16 bei / at 2 GHz
	1.10 bei / at 3 GHz	1.26 bei / at 3 GHz

Einfügedämpfung / insertion loss ≤ 0.15 dB bis / up to 3 GHz

				1996	Datum/date	Name/name	Werkstoff/ material	
				gez./drawn	18.09.	Beyer		
				gepr./appr.	18.09.96	PU	Oberfläche/ finish	
				Norm/stand.				
				Maßstab/scale	Benennung/title		 Telegärtner	
				2:1	TNC-Kabeleinbaubuchse TNC-Bulkhead Jack			
				untol. Maße/ dim. without tolerances according to	Untert./doc.type	Zeichnungsnr./drawing no.	 Maße/dimensions: mm	
					K	J01011A2337		
Änd./rev. Index	Anderungsmittellung/ revision code	Datum/ date	Name/ name	Ersatz für/ replaces				Original: DIN A4
b	10839	17.09.99	BJ					
a	7710	21.03.97	BI					