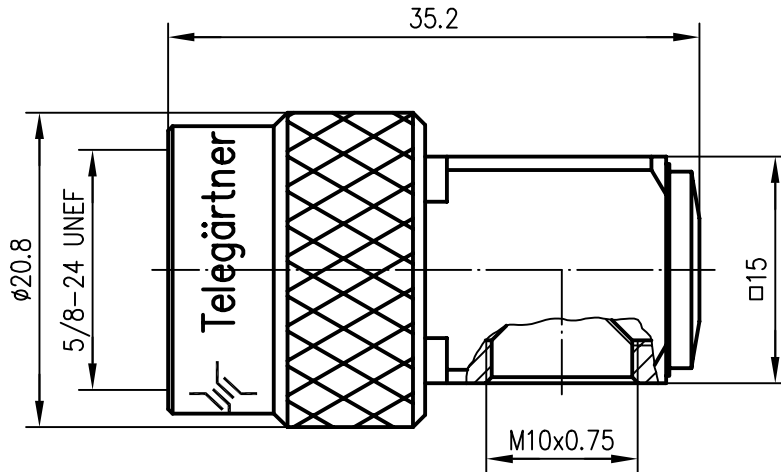

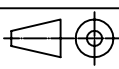


Anschlußmaße nach IEC 169-16 / mating face according to IEC 169-16



Innenleiter / inner conductor	CuZn39Pb3	Cu2Ag5
sonstige Metallteile / other metal parts	CuZn39Pb3/CuSn8	CuSnZn3
Isolierung / insulator	PTFE	
Dichtung / gasket	Silikon	

				2002	Datum/date	Name/name	Werkstoff/ material
				gez./drawn	22.10.	MA	
				gepr./appr.	22.10.02	HM	Oberfläche/ finish
				Norm/stand.			
				Maßstab/scale	Benennung/title		
				2:1	N-Normkopfstecker N Combination Plug		
				untol. Maße/ dim. without tolerances according to	Untert./doc.type	Zeichnungsnr./drawing no.	 Maße/dimensions: mm
				K	J01020A0120		
Änd./rev. Index	Änderungsmittellung/ revision code	Datum/ date	Name/ name	Ersatz für/ replaces	J01020H1211		Original: DIN A4