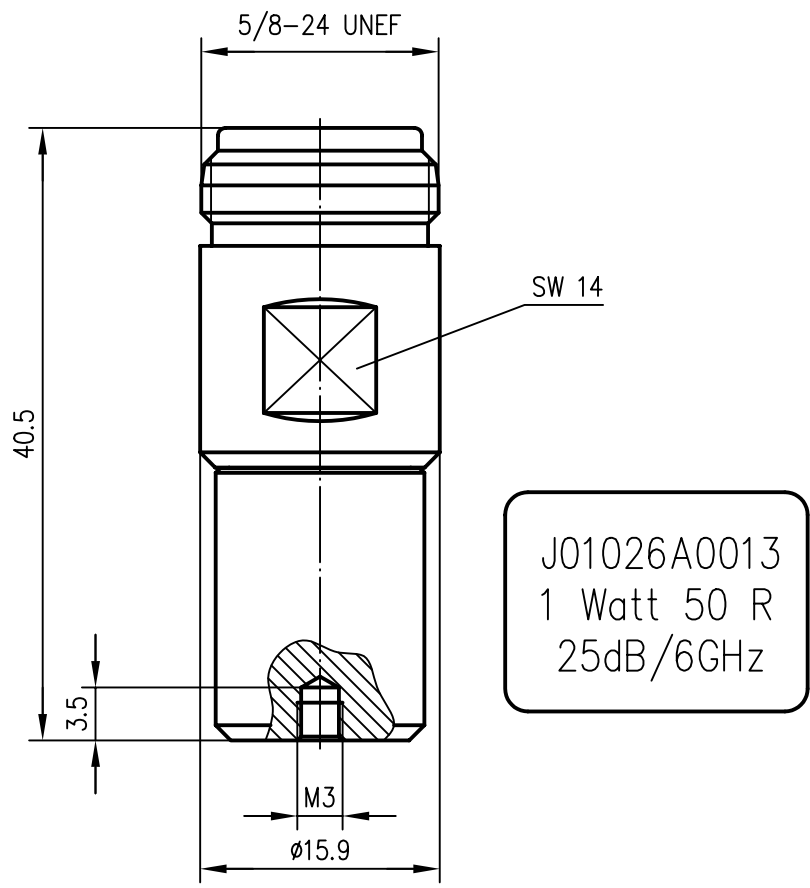


Anschlußmaße nach IEC 60169-16 / mating face according to IEC 60169-16




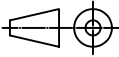
mit Aufkleber /
with label

mechanische Eigenschaften / mechanical characteristics

Außenleiter / outer conductor	CuZn39Pb3	CuSnZn3
Innenleiter / inner conductor	CuPb1.15Ni1 (C97)	Cu2Ag5
sonstige Metallteile / other metal parts	CuZn39Pb3	CuSnZn3
Isolierung / insulation	PTFE	

Widerstand / resistor 50 Ohm 1Watt bei 70° Umgebungstemperatur /
at 70°C ambient temperature

Frequenz / Frequency	Rückfluß-Dämpfung / Return loss	VSWR
1.0 GHz	>38 dB	<1.020
2.0 GHz	>35 dB	<1.036
4.0 GHz	>30 dB	<1.064
6.0 GHz	>25 dB	<1.118

				2005	Datum/date	Name/name	Werkstoff/ material	
				gez./drawn	02.03.	HM		
				gepr./appr.	18.04.05	BJ	Oberfläche/ finish	
				Norm/stand.				
				Maßstab/scale	Benennung/title		 Telegärtner	
				2:1	N-Abschlußwiderstand N Termination Plug			
				untl. Maße/ dim. without tolerances according to	Untert./doc.type	Zeichnungsnr./drawing no.		 Maße/dimensions: mm
				K	J01026A0013			
Änd./rev. Index	Änderungsmittelung/ revision code	Datum/ date	Name/ name	Ersatz für/ replaces				Original: DIN A4