



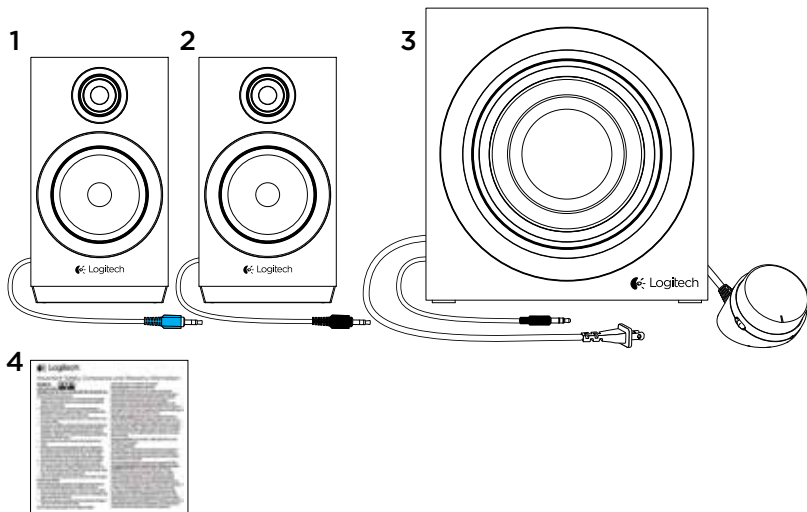
Logitech® Multimedia Speaker System z333
Product Manual



Українська 71

Eesti 75

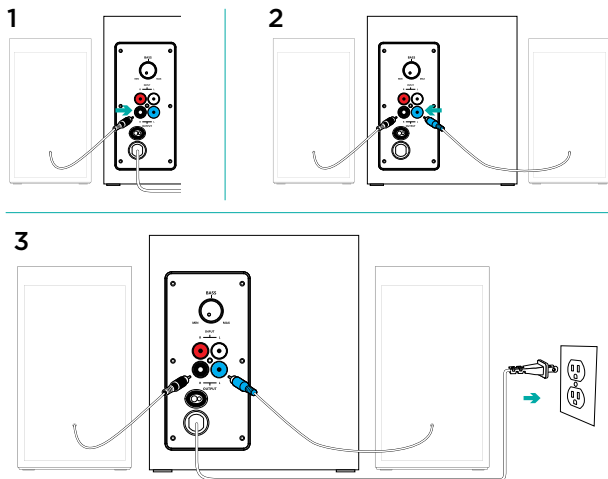
Latviski 79

 Вміст упаковки

1. Лівий сателітний динамік
2. Правий сателітний динамік

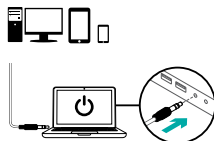
3. Сабвуфер
4. Документація користувача

✖ Настроювання

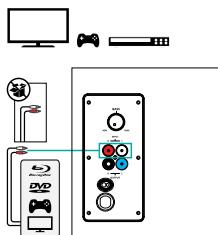


1. Під'єднайте кабель правого сателітного динаміка до чорного роз'єму сабвуфера.
2. Під'єднайте кабель лівого сателітного динаміка до синього роз'єму сабвуфера.
3. Під'єднайте кабель живлення до розетки.

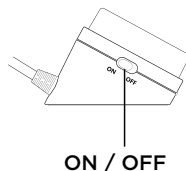
4A



4B

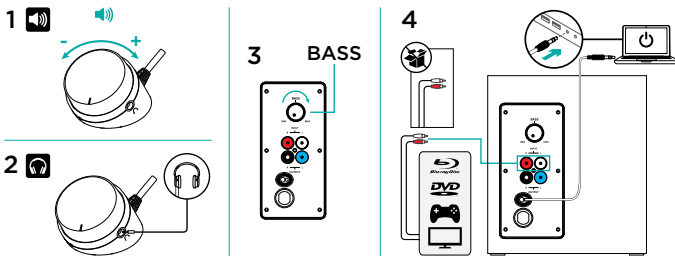


5



4. А. Якщо на вашому пристрої є гніздо 3,5 мм, виконайте такі дії.
- Вставте 3,5-мм штекер сабвуфера в аудіороз'єм вашого пристрою (комп'ютера, планшета, смартфона тощо).
- Б. Якщо на вашому пристрої є гніздо RCA, виконайте такі дії:
- Вставте RCA-роз'єм у відповідне гніздо сабвуфера (кабель RCA не входить до комплекту поставки, тому його слід придбати окремо).
 - Вставте інший кінець кабелю RCA в RCA-гніздо на вашому пристрої (телевізорі, ігровій приставці тощо).
5. Натисніть кнопку ON/OFF (УВИМК./ВИМК.) на пульті дистанційного керування, щоб увімкнути акустичну систему Multimedia Speaker System z333.

Функції



1. РЕГУЛЮВАННЯ РІВНЯ ГУЧНОСТІ

Регулюйте рівень гучності системи Multimedia Speaker System z333 за допомогою спеціального коліщатка, розміщеного посередині дротового пульта дистанційного керування. (ЗБІЛЬШЕННЯ ГУЧНОСТІ – поверніть коліщатко праворуч. ЗМЕНШЕННЯ ГУЧНОСТІ – поверніть коліщатко ліворуч)

2. USING HEADPHONES

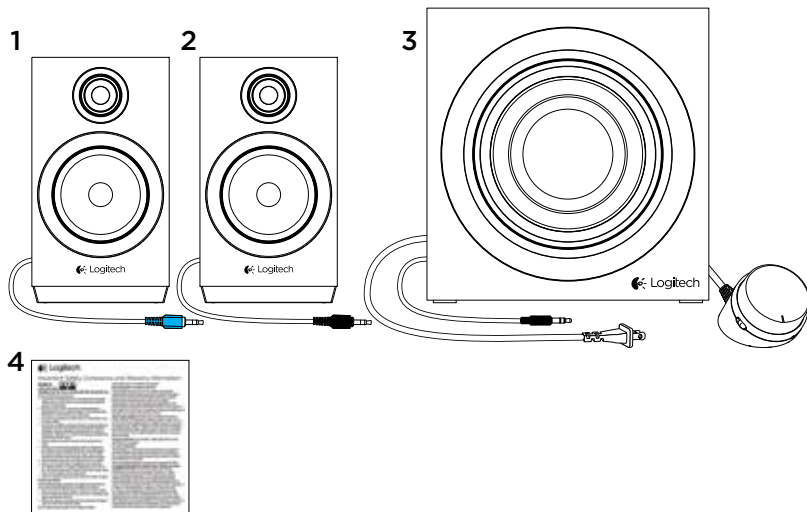
Більшість типів аналогових навушників зі штекером 3,5 мм можна під'єднати до роз'єму для навушників на правому боці пульта дистанційного керування. У разі підключення навушників звук колонок автоматично вимикається. Коли навушники під'єднано до акустичної системи Multimedia Speaker System z333, регулювати гучність звуку слід через аудіопристрій (комп'ютер, планшет, смартфон тощо). Гучність звуку в навушниках не можна буде міняти за допомогою регулятора гучності на дротовому пульті дистанційного керування.

3. РЕГУЛЮВАННЯ РІВНЯ НИЗЬКИХ ЧАСТОТ

Щоб відрегулювати рівень низьких частот системи Multimedia Speaker System z333, поверніть регулятор рівня низьких частот, розміщений на задній панелі сабвуфера, за годинниковою стрілкою.

4. ПІДКЛЮЧЕННЯ ДВОХ ПРИСТРОЇВ ОДНОЧАСНО

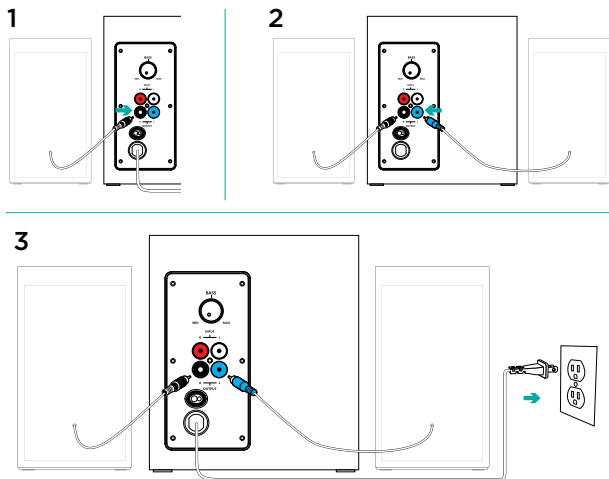
Підключіть два пристрої одночасно (наприклад, телевизор і комп'ютер) за допомогою RCA-роз'єму на задній панелі сабвуфера та 3,5-мм кабелю сабвуфера.

 Karbi sisu

1. Vasakpoolne kõlar
2. Parempoolne kõlar

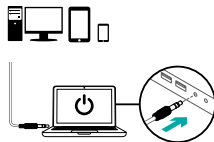
3. Bassikõlar
4. Kasutaja dokumentatsioon

✖ Seadistus

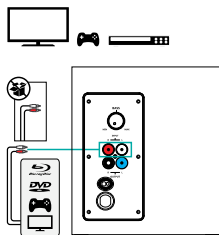


1. Ühendage parempoolse kõlari kaabel bassikõlari musta pessa.
2. Ühendage vasakpoolse kõlari kaabel bassikõlari sinisesse pessa.
3. Ühendage toitejuhe vooluvõrku.

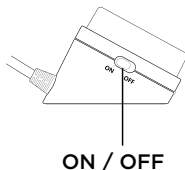
4A



4B



5



4. A. Kui teie seadmel on 3,5 mm pesa:

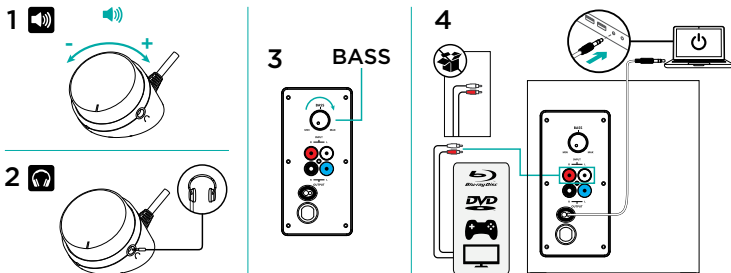
- Pistke bassikõlari 3,5 mm pistik seadme (arvuti, tahvelarvuti, nutitelefon jne) helipessa.

B. Kui teie seadmel on RCA-pesa:

- Pistke RCA-pistik bassikõlari pessa (RCA-kaabel pole tootega kaasas ja tuleb eraldi osta).
- Pistke RCA-kaabli teine ots seadme (teler, mängukonsool jne) RCA-pessa.

5. Lülitage Multimedia Speaker System z333 sisselülitamiseks juhtmega kaugjuhtimispuldi nupp ON/OFF (SISSE/VÄLJA) asendisse ON (SISSE).

Kirjeldus



1. KÕLARITE HELITUGEVUSE REGULEERIMINE

Multimedia Speaker System z333 helitugevust reguleeritakse juhtmega kaugjuhtimispuhdi keskel asuva ratta abil. (VALJEMAKS – keerake ratast päripäeva. TASEMAKS – keerake ratast vastupäeva)

2. KÕRVAKLAPPIDE KASUTAMINE

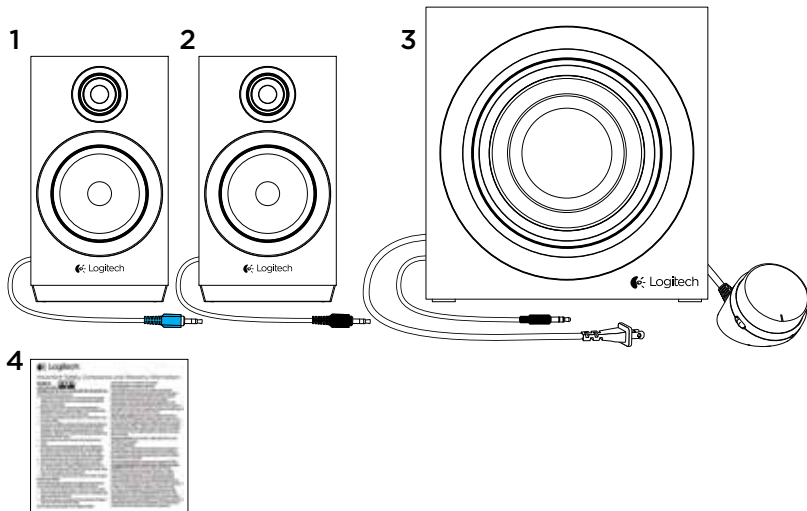
Enamikku 3,5 mm ühenduspistikuga analoogkõrvaklappe saab ühendada juhtmega kaugjuhtimispuhdi parempoolses küljes asuvasse kõrvaklapipessa. Kõrvaklappide ühendamisel vaigistatakse kõlar automaatselt. Kui Multimedia Speaker System z333-ga on ühendatud kõrvaklapid, toimub helitugevuse reguleerimine teie heliseadme (arvuti, tahvelarvuti, nutitelefoni jne) kaudu. Juhtmega kaugjuhtimispuhdi tehtav helitugevuse reguleerimine kõrvaklappide helitugevust ei mõjuta.

3. BASSIHელი TUGEVUSE REGULEERIMINE

Multimedia Speaker System z333 bassihelide reguleerimiseks keerake bassikõlari tagaküljel asuvat bassihelide juhtnuppu päripäeva.

4. KAHE SEADMEGA ÜHEAEGSELT ÜHENDAMINE

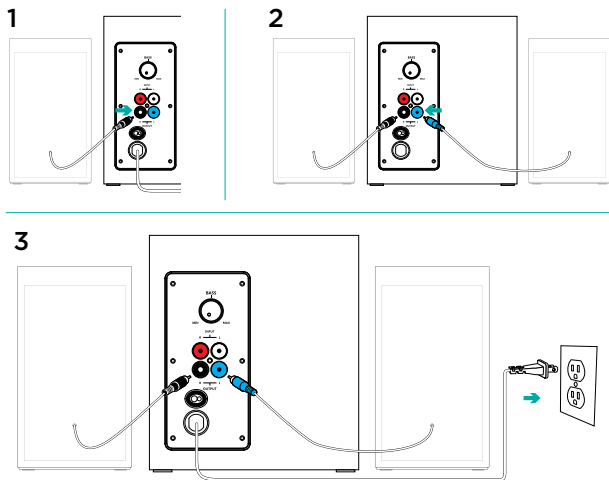
Kahe seadmega üheaegselt (nt teleri ja arvuti) saab ühendada bassikõlari tagaküljel asuva RCA-pesa ja bassikõlari 3,5 mm kaabli abil.

 Iepakojuma saturs

1. Kreisis skaļrunis
2. Labais skaļrunis

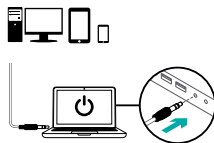
3. Zems frekvences pastiprinātājs
4. Lietotāja dokumentācija

✖ Uzstādīšana

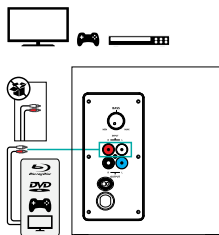


1. Iespraudiet labā skaļruņa kabeli zemfrekvences pastiprinātāja melnajā ligzdā.
2. Iespraudiet kreisā skaļruņa kabeli zemfrekvences pastiprinātāja zilajā ligzdā.
3. Iespraudiet strāvas vadu kontaktligzdā.

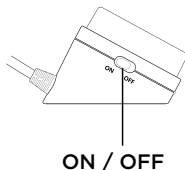
4A



4B



5



4. A. Ja ierīcei ir 3,5 mm ligzda:

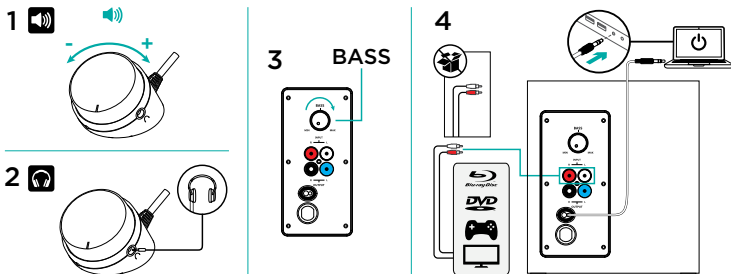
- iespraudiet zemfrekvences pastiprinātāja 3,5 mm spraudni ierīces (datora, planšetdatora, viedtālruna u. c.) skaņas ligzdā.

B. Ja ierīcei ir RCA ligzda:

- iespraudiet RCA spraudni zemfrekvences pastiprinātājā (RCA kabelis nav iekļauts komplektā un jāiegādājas atsevišķi);
- iespraudiet otru RCA kabeļa galu ierīces (televizors, spēļu konsole u. c) RCA ligzdā.

5. Pavirziet vadu pults ON/OFF pogu pozīcijā ON, lai ieslēgtu multivides skaļruņu sistēmu „z333”.

Apraksts



1. SKAĻRUŅU SKAĻUMA PIELĀGOŠANA

Multivides skaļruņu sistēmas „z333” skaļumu var pielāgot ar ritenīti vadu pults vidusdaļā. (SKAĻĀK – pagrieziet ritenīti pa labi. KLUSĀK – pagrieziet ritenīti pa kreisi.)

2. AUSTIŅU LIETOŠANA

Lielāko daļu analogo austiņu ar 3,5 mm spraudni var iespraust vadu pults labā stūra austiņu ligzdā. Iespraužot austiņas, tiek pilnībā izslēgta skaļruņu skaņa. Kad multivides skaļruņu sistēmā „z333” ir iespraustas austiņas, skaļumu var regulēt ar pievienoto ierīci (datoru, planšetdatoru, viedtālruni u. c.). Austiņu skaļumu nevar mainīt ar vadu pults skaļuma vadīklām.

3. ZEMFREKVENCES SKAŅAS PAKĀPES PIELĀGOŠANA

Multivides skaļruņu sistēmas „z333” zemfrekvences skaņas pakāpi var regulēt, pagriežot pogu zemfrekvences pastiprinātāja aizmugurē pulksteņrādītāju kustības virzienā.

4. VIENLAICĪGA SAVIENOŠANA AR DIVĀM IERĪCĒM

Izmantojiet zemfrekvences pastiprinātāja RCA savienotāju (aizmugurē) un 3,5 mm ligzdu, lai vienlaikus izveidotu savienojumu ar divām ierīcēm, piemēram, televizoram un datoram.



www.logitech.com/support/z333

© 2014 Logitech. All rights reserved. Logitech, the Logitech logo, and other Logitech marks are owned by Logitech and may be registered. Registered in the U.S. and other countries. All other trademarks are the property of their respective owners. Logitech assumes no responsibility for any errors that may appear in this manual. Information contained herein is subject to change without notice.

621-000412.002