

LIGHTS HUB - JP5701

INSTRUCTIONS

BEFORE YOU PROCEED

Read through instruction booklet entirely. Comply with all operating instructions. Failure to follow instructions could result in damage to the product or personal injury. Do not modify or tamper with any electronic components. Combine products from the Just Plug Lighting System only, unless otherwise instructed. **Save these instructions.**

GETTING STARTED

The Just Plug Lighting System is made up of **Ports, Plugs** and **Cables**. This simple connection system makes it quick and easy to light one building or an entire city.

How to Connect a Plug to a Port

Align locking tabs on Plug with front of Light or Expansion Hub. Insert Plug into Hub Port until locking tabs click into place. (Fig. 1)

How to Remove a Plug from a Port

Grasp top edge of Plug and pull firmly.

LIGHTS & HUB SET / LIGHT HUB

Light Hubs supply power to Just Plug LED Lights.

- To power Light Hub, insert Power Supply (JP5770) plug into **POWER IN** Port (or use a 16VAC train power pack, Fig. 5).
- Do **NOT** remove CTRL Port Plug (unless using Auxiliary Switch (JP5725) or connecting to DCC).
- Plug LED Lights (JP5736-JP5749, JP5754, JP5755) into **LIGHT** Ports. **Lights & Hub Set** includes two Stick-On Lights. To secure Lights in building, remove release paper from back of LED and stick on where desired.
- Rotate Dimmer Controls to adjust light brightness (adjusts from very bright to off).
- Use dedicated spaces on front of Hub to label according to your lighting configuration.
- To mount Hub, use included Tape or Screws.

EXPANSION HUB

Connect Light Hubs to Expansion Hub to expand your lighting system.

- To power Expansion Hub, insert Power Supply (JP5770) plug into **POWER IN** Port (or use a 16VAC train power pack, Fig. 5).
- Do **NOT** remove CTRL Port Plug (unless using Auxiliary Switch (JP5725) or connecting to DCC).
- Use included Connecting Cables to connect to Light Hubs (Fig. 2), another Expansion Hub (Figs. 3 and 4), train power pack (Fig. 5) or DCC relay unit (Fig. 6).
- Use dedicated spaces on front of Hub to label according to your lighting configuration.
- To mount Hub, use included Tape or Screws.

CONNECTING HUBS TOGETHER

Use **Connecting Cables** (included with Expansion Hub)

Connect Light Hub to Expansion Hub

Insert Connecting Cable Plug into Expansion Hub **HUB** Port and opposite Plug into Light Hub **POWER IN** Port (Fig. 2).

Connect Expansion Hub to Expansion Hub

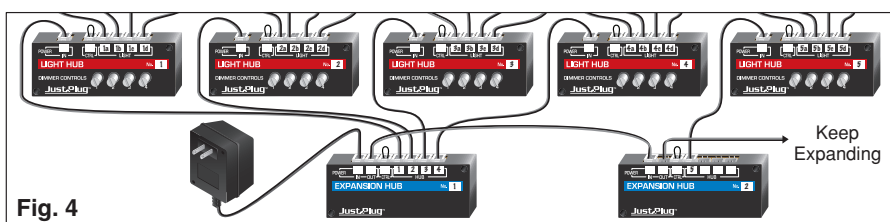
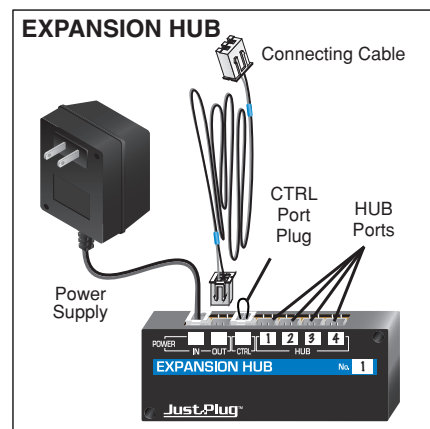
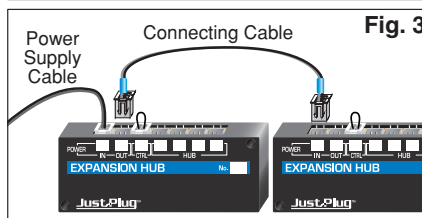
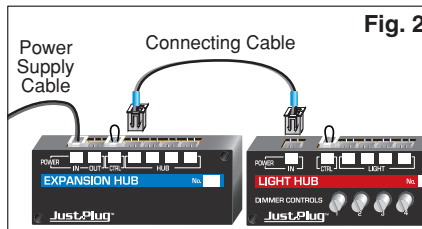
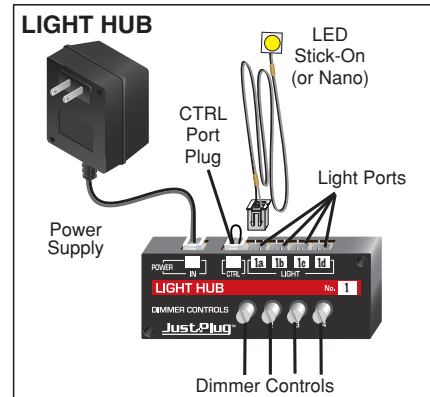
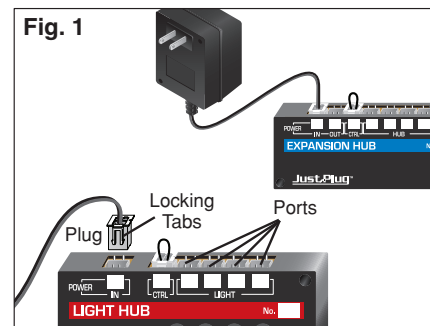
Insert Connecting Cable Plug into **POWER OUT** Port on powered Expansion Hub. Insert opposite Plug into **POWER IN** Port on add-on Expansion Hub (Fig. 3). Keep expanding your lighting system (Fig. 4).

Power Hubs from a Train Power Pack

Cut off one Connecting Cable Plug with wire cutters and strip approximately 1" of wire. Connect bare wires to the accessory terminals on a 16VAC power pack. Insert Plug on other end of Connecting Cable into Hub **POWER IN** Port. (Fig. 5)

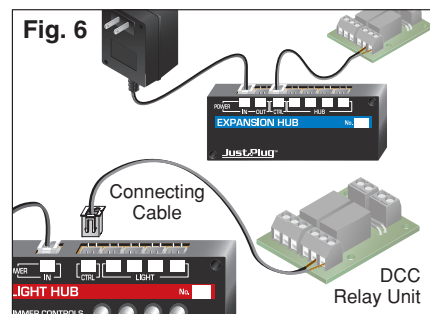
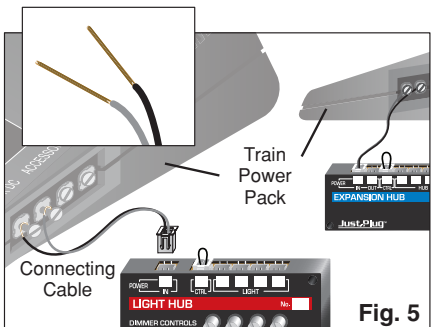
Control Just Plug Lighting System with DCC

Cut off one Connecting Cable Plug with wire cutters and strip approximately 1" of wire. Connect bare wires to DCC relay unit (follow DCC manufacturer instructions for proper installation of wires). Insert Plug on other end of Connecting Cable into Hub **CTRL** Port. (Fig. 6)



Model building item, not a toy! Not intended for children under 14 years! / Modellbauartikel, kein Spielzeug! / Article de modélisme. Ceci n'est pas un jouet. / Articolo di modellismo, non è un giocattolo! / Artículo para modelismo ¡No es un juguete! / Artigo para modelismo. Este artigo não é um brinquedo! / Výrobek určený pro modeláře, nejedná se o hračku! / Modelbouwartikel, geen speelgoed!

CAUTION: Do not look directly into LED lights when in operations.



INSTRUCTIONS

AVANT DE CONTINUER

Lisez entièrement manuel. Se conformer à toutes les instructions d'utilisation. De suivre les instructions peut entraîner des dommages au produit ou des blessures. Ne pas modifier ou altérer tous composants électroniques. Combiner les produits provenant du système d'éclairage de Just Plug seulement, sauf instruction contraire.
Conserver ces instructions.

MISE EN ROUTE

Le système d'éclairage de Just Plug est constitué des **ports, fiches et câbles**. Ce système de connexion simple le rend rapide et facile à allumer un bâtiment ou d'une ville entière.

Comment Connecter une Fiche à un Port

Aligner les languettes de verrouillage sur fiche avec avant de concentrateur de lumière ou expansion. Insérez la fiche dans port de concentrateur jusqu'à ce que les languettes de verrouillage s'enclenchent. (Fig. 1)

Comment Supprimer une Fiche d'un Port

Saisir le bord supérieur de la fiche et tirer fermement.

ENSEMBLE LUMIERES ET CONCENTRATEUR / CONCENTRATEUR DE LUMIERE

Concentrateur de lumière alimentation pour lumières LED de Just Plug.

- Pour alimenter le concentrateur de lumière, insérer la fiche de adaptateur d'alimentation (Power Supply, JP5770) dans **POWER IN** port (ou utiliser un bloc d'alimentation de train 16VAC, Fig. 5).
- Ne le retirer la fiche de CTRL port (à moins d'utiliser un interrupteur d'alimentation (Auxiliary Switch, JP5725 ou se connecter à DCC).
- Brancher les lumières LED (JP5736-JP5749, JP5755) dans **LIGHT** ports. **Ensemble lumières et concentrateur (Lights & Hub Set)** comprend deux lumières LED Stick-on. Pour sécuriser de LED dans le bâtiment, enlever le papier antiadhésif de l'arrière de la lumière LED et coller si vous le désirez.
- Tournez les contrôles gradateurs pour ajuster la luminosité de la lumière LED (s'ajuste très lumineux sur off).
- Utilisez des espaces dédiés à avant de concentrateur à étiquette selon la configuration de votre éclairage.
- Pour attacher le concentrateur, utilisez ruban adhésif ou vis inclus.

CONCENTRATEUR D'EXPANSION

Se connecter à concentrateurs de lumière à concentrateur d'expansion pour étendre votre système d'éclairage.

- Pour alimenter concentrateur d'expansion, insérer la fiche de adaptateur d'alimentation (Power Supply, JP5770) dans **POWER IN** port (ou utiliser un bloc d'alimentation de train 16VAC, Fig. 5).
- Ne le retirer la fiche de CTRL port (à moins d'utiliser un interrupteur d'alimentation (Auxiliary Switch, JP5725 ou se connecter à DCC).
- Utilisez les câbles de connexion inclus pour se connecter aux concentrateurs de lumière (Fig. 2), un autre concentrateur d'expansion (Fig. 3 et 4), bloc d'alimentation pour train (Fig. 5) ou unité de relais DCC (Fig. 6).
- Utilisez des espaces dédiés à avant de concentrateur à étiquette selon la configuration de votre éclairage.
- Pour attacher le concentrateur, utilisez ruban adhésif ou vis inclus.

CONNEXION CONCENTRATEUR ENSEMBLE

Utiliser connexion des câbles (inclus avec concentrateur d'expansion)

Connecter Concentrateur de Lumière à Concentrateur d'Expansion

Insérer fiche de connexion câble dans concentrateur d'expansion **HUB** port et contraire fiche dans concentrateur de lumière **POWER IN** port (Fig. 2).

Connecter Concentrateur d'Expansion à Concentrateur d'Expansion

Insérer la fiche du câble de connexion dans **POWER OUT** port du concentrateur d'expansion disposant d'électricité. Insérer la fiche opposée dans **POWER IN** port sur l'autre concentrateur d'expansion (Fig. 3). Garder d'étendre votre système d'éclairage (Fig. 4).

Fournir de l'Électricité pour Concentrateurs avec Bloc d'alimentation de Train

Coupez une fiche du câble de connexion avec coupe-fil et bande d'environ 2,5 cm de fil. Connectez les fils dénudés à accessoires bornes sur bloc d'alimentation de train (16VAC). Insérer la fiche opposée dans concentrateur **POWER IN** port. (Fig. 5)

Contrôler Système d'Éclairage de Just Plug avec DCC

Coupez une fiche du câble de connexion avec coupe-fil et bande d'environ 2,5 cm de fil. Connecter les fils dénudés à unité relais DCC (suivre les instructions fabricant DCC pour une installation correcte des fils). Insérer la fiche opposée dans concentrateur **CTRL** port. (Fig. 6)

INSTRUCCIONES

ANTES DE CONTINUAR

Leer las instrucciones completamente. Cumplir con todas las instrucciones operativas. No seguir las instrucciones podría resultar en daños en el producto o lesiones personales. No modifique ni altere ninguno de los componentes electrónicos. Combinar los productos del sistema de iluminación Just Plug solamente si se indica.
Guarde estas instrucciones.

PARA EMPEZAR

El sistema de iluminación de Just Plug se compone de **Puertos, Enchufes y Cables**. Este sistema de conexión simple hace rápido y fácil iluminar un edificio o una ciudad entera.

Cómo Conectar un Enchufe a un Puerto

Alinee las lengüetas de bloqueo en el enchufe enfrente del Light o Expansion Hub. Inserte el enchufe en el puerto Hub hasta que las lengüetas de bloqueo encajen en su lugar. (Fig. 1)

Cómo Quitar un Enchufe de un Puerto

Agarre el borde superior del enchufe y tire firmemente.

LIGHTS Y HUB SET / LIGHT HUB

Light Hub suministra energía a las luces LED de Just Plug.

- Para alimentar el Light Hub, inserte el enchufe de la fuente de alimentación (Power Supply, JP5770) en el puerto **POWER IN** (o use un alimentador de energía 16VAC, Fig. 5).
- No quite el enchufe del puerto CTRL (a menos que esté usando un Auxiliary Switch (JP5725) o la conexión DCC).
- Conecte las luces LED (JP5736-JP5749, JP5754, JP5755) en el puerto **LIGHT**. **Lights y Hub Set** incluyen dos luces adhesivas. Para asegurar las luces en el edificio, retire el papel protector de la parte trasera del LED y pegar en donde desee.
- Gire los controles atenuadores para ajustar el brillo de la luz (ajusta desde muy brillante hasta apagado).
- Utilice los espacios dedicados en la parte delantera del Hub para etiquetar según su configuración de iluminación.
- Para montar el Hub, utilice los tornillos o cinta incluidos.

EXPANSION HUB

Conectar Light Hubs a Expansion Hub para ampliar su sistema de iluminación.

- Para alimentar el Expansion Hub, inserte el enchufe de la fuente de alimentación (Power Supply, JP5770) en el puerto **POWER IN** (o use un alimentador de 16VAC Fig. 5).
- No quite el puerto CTRL del enchufe (a menos que esté usando Auxiliary Switch (JP5725) o la conexión DCC).
- Use los cables de conexión incluidos para conectar a Light Hubs (Fig. 2), otro Expansion Hub (Figs. 3 y 4), alimentador (Fig. 5) o unidad DCC (Fig. 6).
- Utilice espacios dedicados en parte delantera del HUB para etiquetar según su configuración de iluminación.
- Para montar el Hub, utilice los tornillos o cinta incluidos.

CONECTAR HUBS JUNTOS

Utilice el cable de conexión (incluido con Expansion Hub)

Conecte el Light Hub al Expansion Hub

Inserte el enchufe del cable de conexión en el puerto Expansion **HUB** y el enchufe opuesto en el puerto **POWER IN** del Light Hub (Fig. 2).

Conectar Expansion Hub a Expansion Hub

Inserte el enchufe del cable de conexión en el puerto **POWER OUT** en el Expansion Hub alimentado. Inserte el enchufe opuesto en el puerto **POWER IN** puerto adicional en Expansion Hub (Fig. 3). Siga ampliando su sistema de iluminación (Fig. 4).

Alimentar los Hubs con un Alimentador de Tren a Escala

Corte un enchufe del cable de conexión con un cortador de cable y pele aproximadamente 2.5 cm de cable. Conecte los cables pelados a los terminales accesorios de un alimentador de 16VAC. Inserte el enchufe del otro extremo del cable de conexión en el puerto **POWER IN** del Hub. (Fig. 5)

Control el Sistema Just Plug de Iluminación con DCC

Corte un enchufe del cable de conexión con un cortador de cable y pele aproximadamente 2.5 cm de cable. Conecte los cables pelados a la unidad DCC (siga las instrucciones del fabricante para la correcta instalación). Inserte el enchufe del otro extremo del cable de conexión en el puerto **CTRL** del Hub. (Fig. 6)

ANWEISUNGEN

BEVOR SIE BEGINNEN

Lesen Sie das Anweisungsbüchlein komplett durch. Befolgen Sie alle Bedienungsanweisungen. Wenn die Anweisungen nicht befolgt werden, könnte dadurch das Produkt beschädigt werden oder es besteht Verletzungsgefahr. Verändern oder manipulieren Sie keine elektronischen Komponenten. Kombinieren Sie nur Produkte aus dem Just Plug Beleuchtungssystem, es sei denn dies ist anders angegeben. **Heben Sie diese Anweisungen auf.**

ERSTE SCHRITTE

Das Just Plug Beleuchtungssystem besteht aus **Anschlüssen, Steckern und Kabeln**. Dieses einfache Verbindungssystem macht das Beleuchten eines einzelnen Modellgebäudes oder einer gesamten Modellstadt einfach.

Anschließen eines Steckers an einen Anschluss

Richten Sie die Arretierungen am Stecker auf die Vorderseite des Beleuchtungs- oder Erweiterungsknoten aus. Schieben Sie den Stecker in den Knotenanschluss, bis die Arretierungen einrasten. (Fig. 1)

Abziehen eines Steckers von einem Anschluss

Fassen Sie die obere Kante des Steckers an und ziehen Sie kräftig.

BELEUCHTUNGS- UND KNOTENSATZ /

BELEUCHTUNGSKNOTEN

Beleuchtungsknoten versorgen Just Plug LED-Leuchten mit Strom.

- Zum Versorgen des Beleuchtungsknoten schließen Sie das Netzteil (JP5770) an den **POWER IN**-Anschluss an (oder verwenden Sie einen 16-VAC-Modelleisenbahn Akku, Fig. 5).
- Ziehen Sie den CTRL-Anschlusstecker **NICHT** ab (es sei denn es wird der Hilfsschalter (JP5725) verwendet oder ein Anschluss an DCC hergestellt).
- Schließen Sie die LED-Leuchten (JP5735-JP5750, JP5754, JP5755) an die **LIGHT**-Anschlüsse an. **Beleuchtungs- und Knotensatz** enthält zwei Aufklebeleuchten. Um die Leuchten im Modellgebäude zu befestigen, ziehen Sie das Deckpapier von der LED-Rückseite ab und kleben die LED an der gewünschten Stelle fest.
- Drehen Sie den Dimmerschalter, um die Helligkeit einzustellen (Verstellbar von sehr hell bis aus).
- Tragen Sie an den dazu vorgesehenen Stellen vorne am Knoten die Kennzeichnung der Beleuchtung ein.
- Zur Befestigung des Knoten werden Klebeband und Schrauben mitgeliefert.

ERWEITERUNGSKNOTEN

Schließen Sie Beleuchtungsknoten an einen Erweiterungsknoten an, um Ihr Beleuchtungssystem zu erweitern.

- Zum Versorgen des Erweiterungsknoten schließen Sie das Netzteil (JP5770) an den **POWER IN**-Anschluss an (oder verwenden Sie einen 16-VAC-Modelleisenbahn Akku, Fig. 5).
- Ziehen Sie den CTRL-Anschlusstecker **NICHT** ab (es sei denn es wird der Hilfsschalter (JP5725) verwendet oder ein Anschluss an DCC hergestellt).
- Stellen Sie mit den mitgelieferten Verbindungskabeln Anschlüsse an Beleuchtungsknoten (Fig. 2), einem anderen Erweiterungsknoten (Fig. 3 und 4), Modelleisenbahn Akku (Fig. 5) oder DCC-Relais (Fig. 6) her.
- Tragen Sie an den dazu vorgesehenen Stellen vorne am Knoten die Kennzeichnung der Beleuchtung ein.
- Zur Befestigung des Knoten werden Klebeband und Schrauben mitgeliefert.

VERBINDEN VON KNOTEN ZUSAMMEN

Verwendung von Verbindungskabeln (mit dem Erweiterungsknoten mitgeliefert)

Anschließen von Beleuchtungsknoten an Erweiterungsknoten

Schließen Sie den Verbindungskabelstecker an den HUB-Anschluss am Erweiterungsknoten und den gegenüberliegenden Stecker am **POWER IN**-Anschluss des Beleuchtungsknoten an (Fig. 2).

Anschließen von Erweiterungsknoten an Erweiterungsknoten

Schließen Sie den Verbindungskabelstecker an den **POWER OUT**-Anschluss des versorgten Erweiterungsknoten an. Schließen Sie den gegenüberliegenden Stecker an den **POWER IN**-Anschluss des zusätzlichen Erweiterungsknoten an (Fig. 3). Erweitern Sie Ihr Beleuchtungssystem nach Belieben (Fig. 4).

Versorgung der Knoten über einen

Modelleisenbahn Akku

Schneiden Sie einen Verbindungskabelstecker mit einer Drahtzange ab und entfernen Sie ca. 25 mm Isolierung. Schließen Sie die blanken Drähte an die Zubehörklammern eines 16-VAC-Akkus an. Schließen Sie den Stecker an der anderen Seite des Verbindungskabels an den **POWER IN**-Anschluss des Knoten an. (Fig. 5)

Regelung des Just Plug Beleuchtungssystems mit DCC

Schneiden Sie einen Verbindungskabelstecker mit einer Drahtzange ab und entfernen Sie ca. 25 mm Isolierung. Schließen Sie die blanken Drähte an das DCC-Relais an (gemäß Anweisungen des DCC-Herstellers für korrekte Installation von Drähten). Schließen Sie den Stecker an der anderen Seite des Verbindungskabels an den **CTRL**-Anschluss des Knoten an. (Fig. 6)