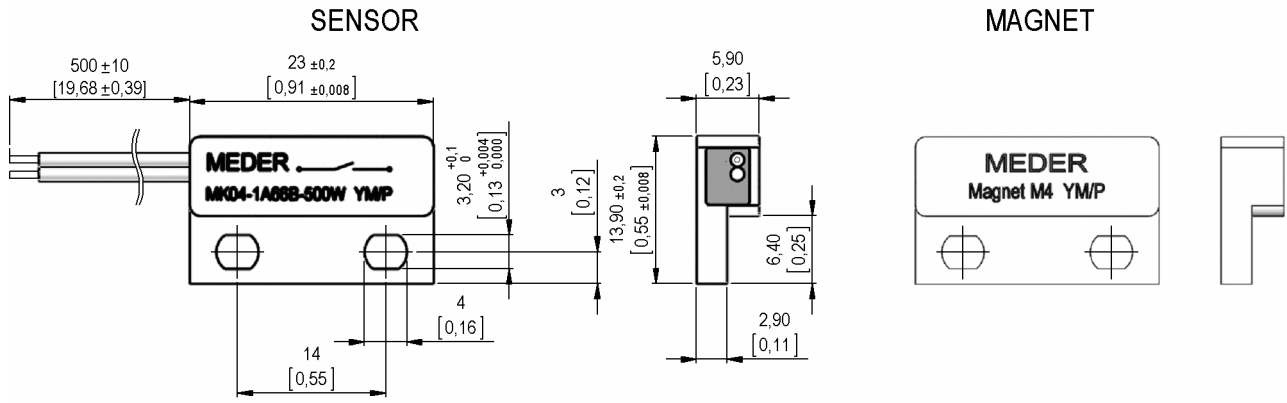
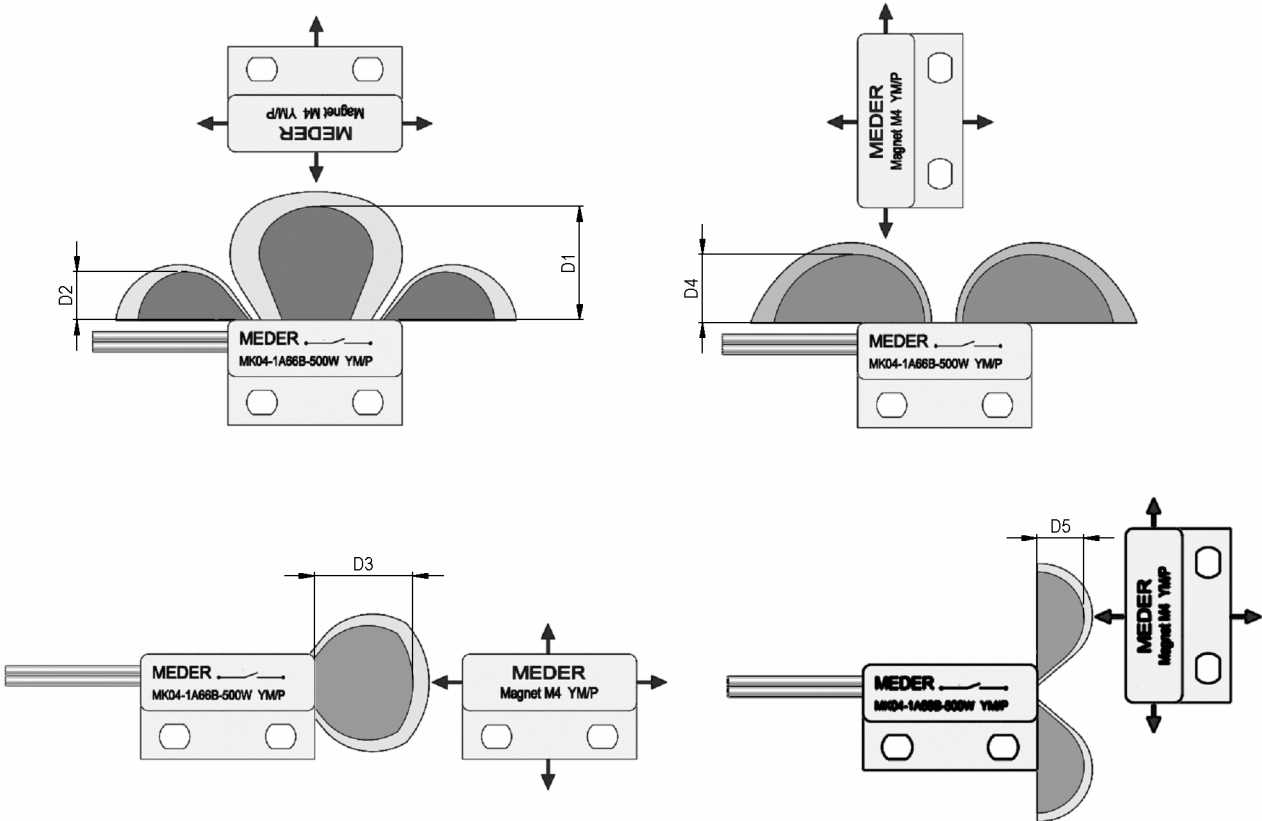


**Dimensions mm[inch]**  
 tolerances acc. to DIN ISO 2768-m  
 Toleranzen gem. DIN ISO 2768-m



**ARRANGEMENTS**



Description	Part number	Magnetic sensitivity mT	Position and Movement Max. Pull-in Distance in mm					Position and Movement Max. Drop-Out Distance in mm					Included in the Set Qty
			D1	D2	D3	D4	D5	D1	D2	D3	D4	D5	
MK04-1A66B-500W	2242661054	>1,70	15	6,5	9,3	8,5	8,5	17,5	8	11,4	10,1	10,1	1
M4-Magnet	2500000004	-	-	-	-	-	-	-	-	-	-	-	1



Europe: +49 / 7731 8399 0

| Email: info@standexmeder.com

Artikel Nr.:

USA: +1 / 508 295 0771

| Email: salesusa@standexmeder.com

**2240000001**

Asia: +852 / 2955 1682

| Email: salesasia@standexmeder.com

Artikel:

**MK04-Set**

Magnetische Eigenschaften	Bedingung	Min	Soll	Max	Einheit
Anzug	bei 20°C	23		44	AT
Prüfmittel		KMS-14			

Produktspezifische Daten	Bedingung	Min	Soll	Max	Einheit
Kontakt - Form		A - Schließer			
Schaltleistung	Kombinationen von Spannung und -Strom dürfen die max. Schaltleistung nicht übersteigen			10	W
Schaltspannung	DC oder Peak AC			180	V
Transportstrom	DC oder Peak AC			1,25	A
Schaltstrom	DC oder Peak AC			0,5	A
Sensorwiderstand	Gemessen mit 40% Übererregung			300	mOhm
Gehäusematerial		PBT glasfaserverstärkt			
Gehäusefarbe		weiß			
Verguss-Masse		Polyurethane			

Umweltdaten	Bedingung	Min	Soll	Max	Einheit
Schock	1/2 Sinus, Dauer 11ms, in 3 Achsen			50	g
Vibration	von 10 - 2000 Hz			20	g
Arbeitstemperatur	Kabel nicht bewegt	-30		70	°C
Arbeitstemperatur	Kabel bewegt	-5		70	°C
Lagertemperatur		-30		70	°C

Kabelspezifikation	Bedingung	Min	Soll	Max	Einheit
Kabeltyp		Flachbandkabel			
Kabel Material		PVC			
Querschnitt		0,14 qmm			

Allgemeine Daten	Bedingung	Min	Soll	Max	Einheit
Anzugsdrehmoment	Schraube M3 ISO 1207 Scheibe ISO 7089			0,5	Nm
Montagehinweis		Ab 5m Kabellänge wird ein Vorwiderstand empfohlen.			

Änderungen im Sinne des technischen Fortschritts bleiben vorbehalten

Neuanlage am: 13.07.11 Neuanlage von: WKOVACS

Freigegeben am: 11.01.16 Freigegeben von: DKUECHLER

Letzte Änderung: Letzte Änderung:

Freigegeben am: Freigegeben von:

Rev. No.: 01