

Artikel-Nr.:0406010

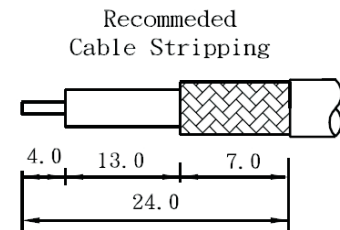
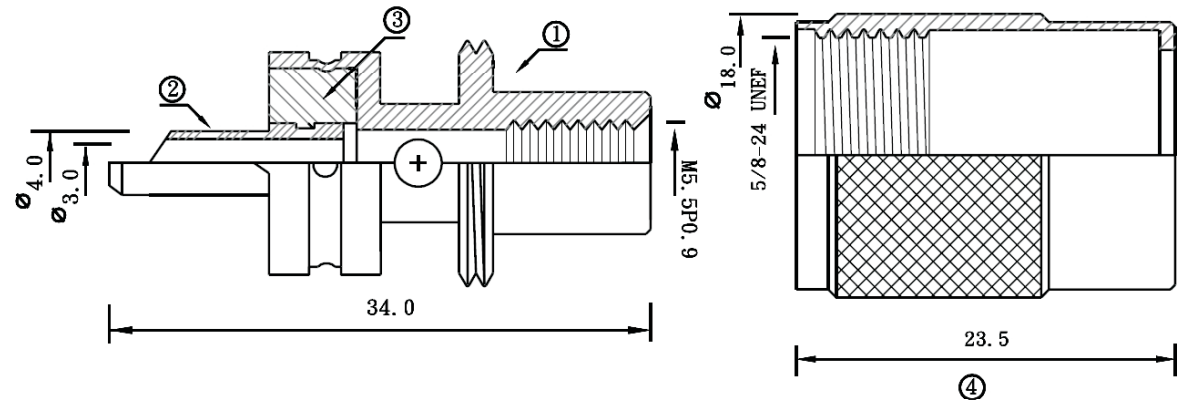
Bez.: UHF-Aufdrehstecker, mit Kabelöffnung und Gewindegang, max. 6,0 mm, RG 58/U, Teflon Isolation

Impedance	Non-constant
Frequency range	0 ~ 300 MHz
Voltage rating	500 Volts peak
Temperature range	-65°C ~ 165°C
Mating	5/8-24 UNEF thread coupling
Cable affixment	Briad solder, Solderless clamp. Set screw clamp and crimp

NOTE: FINISH (PLATING THICKNESS IN MICRO-INCHES)

1. BODY/CONTACT: BRASS PER JIS-C3604
2. INSULATION: TEFLON PER ASTM D1457 AND ASTM D1710
3. CONNECTOR INTERFACE PER MIL-STD-348A
4. PART TO BE CLEAN AND FREE BURRS
5. NICKEL PL 70 u" MIN THICK OVER COPPER STRIKE
6. GOLD PL 1-3u" OVER NICKEL PL 70 u" MIN THICK OVER COPPER STRIKE

4	Shell	Brass	Nickel
3	Insulator	Teflon	White
2	Contact	Brass	Gold
1	Body	Brass	Nickel
No	Description	Material	Finish



www.bkl-electronic.de

Technische Änderungen vorbehalten. Ausführungen können variieren. Sollten Sie ein Muster benötigen kontaktieren Sie uns bitte.

BKL-ELECTRONIC Kreimendahl GmbH • Märkenstück 14 • 58509 Lüdenscheid

Tel: +49 (0)2351-3621-0 • Fax: +49 (0)2351-3621-29 • info@bkl-electronic.de

