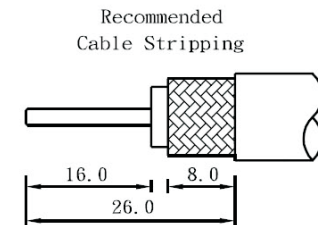
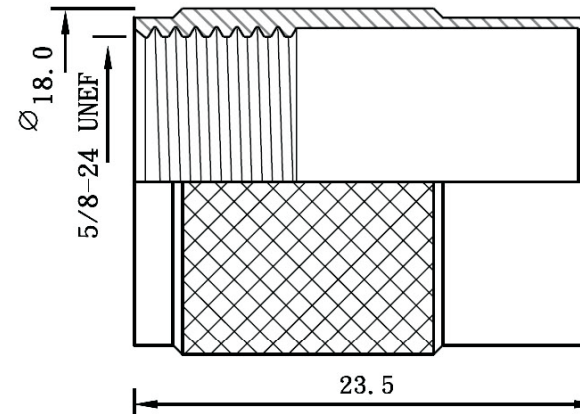
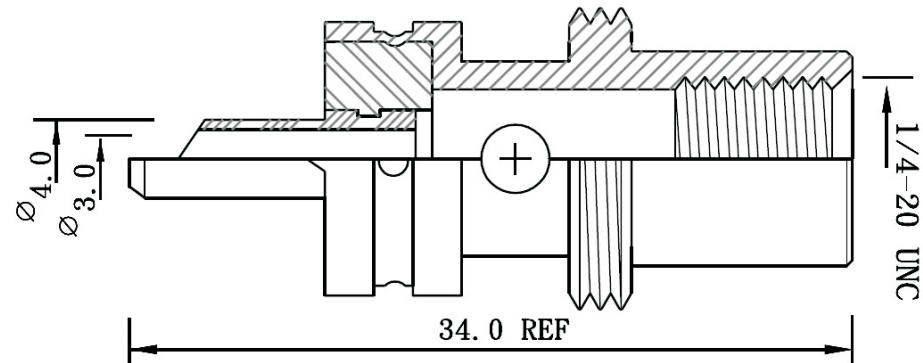


Artikel-Nr.: 1389602

Bez.: UHF-Aufdrehstecker, mit Kabelöffnung und Gewindegang, max. 6,5 mm, RG 59/U



Impedance	Non-constant
Frequency range	0 ~ 300 MHz
Voltage rating	500 Volts peak
Dielectric Withstanding Voltage	1500 VRMS min
Insulator Resistance	5000 MΩ min.
Contact Resistance	Center Contact: 3 mΩ max. Outer Contact: 2 mΩ max.
Temperature range	-55°C ~ +165°C

NOTE: FINISH (PLATING THICKNESS IN MICRO-INCHES)

1. BRASS PER JIS-C3604
2. TEFLON MIL-P-19468
3. CONNECTOR INTERFACE PER MIL-STD-348A
4. PART TO BE CLEAN AND FREE BURRS
5. NICKEL PL 70 u" THICK PLATING
6. GOLD PL 1-3u" OVER NICKEL PL 70 u" THICK PLATING

4	Shell	Brass	Nickel
3	Insulator	Teflon	White
2	Contact	Brass	Gold
1	Body	Brass	Nickel
No	Description	Material	Finish

www.bkl-electronic.de

Technische Änderungen vorbehalten. Ausführungen können variieren. Sollten Sie ein Muster benötigen kontaktieren Sie uns bitte.

BKL-ELECTRONIC Kreimendahl GmbH • Märkenstück 14 • 58509 Lüdenscheid

Tel: +49 (0)2351-3621-0 • Fax: +49 (0)2351-3621-29 • info@bkl-electronic.de

