

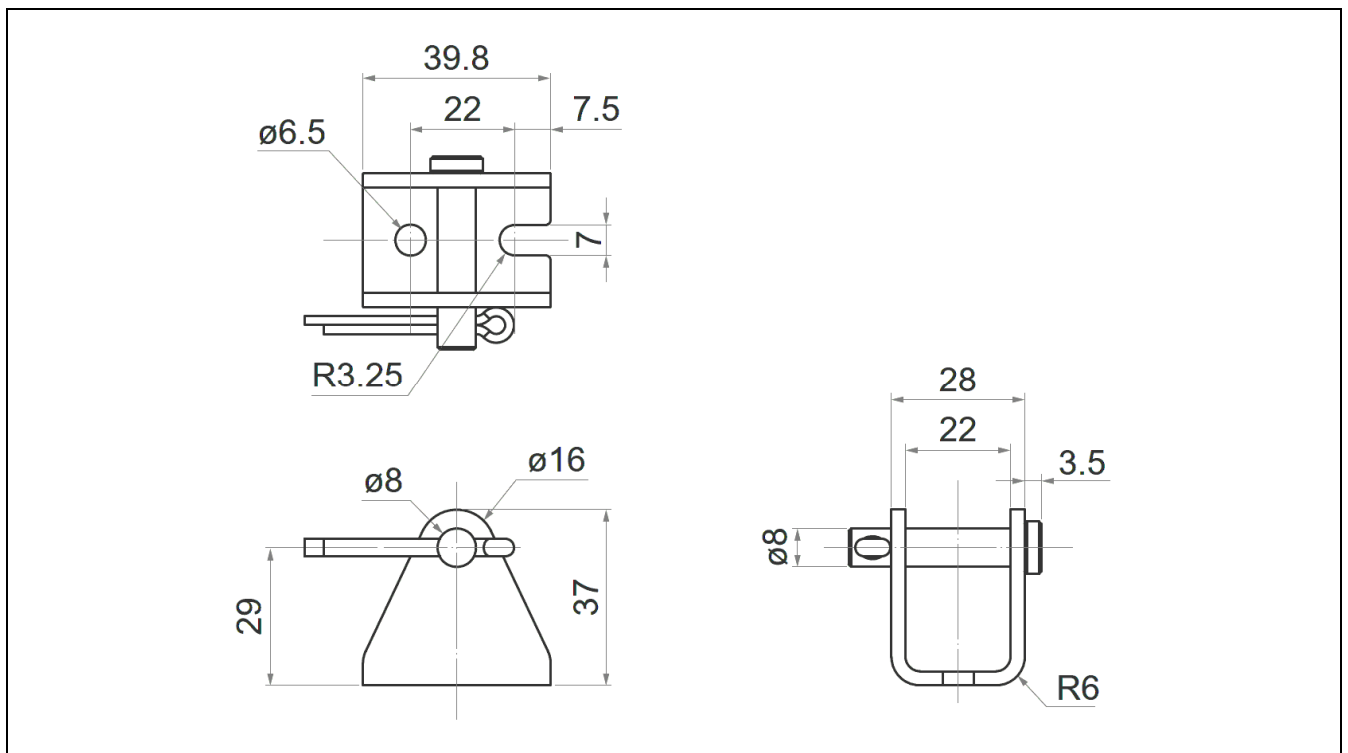
Halterung Mounting Braket DSZY1-H02

Oftmals ist es notwendig, den Elektrozyylinder beweglich zu lagern. Für die Serien DSZY1 und DSZY1Q eignet sich dafür besonders unsere Halterung DSZY1-H02.

Es handelt sich hierbei um einen weiß verzinkten Lagerblock, welcher zum Befestigen des Zylinders am Getriebedeckel und an der Kolbenstange geeignet ist.



Bemaßung



Drive System Europe by MSW[®]
Eine Marke der MSW Motion Control GmbH

MSW Motion Control GmbH
Vertriebsgesellschaft
Schloßstr. 32/34, 33824 Werther (Westf.)
Deutschland

anfrage@msw-motion.de
www.msw-motion.de
Tel.: +49 (0)5203 919200