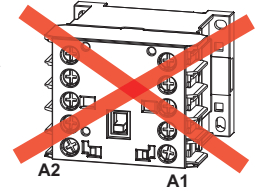


1x 0,5...2,5 2x 0,5...2,5	1x 0,75...2,5 2x 0,75...2,5	1x 0,5...2,5 2x 0,5...2,5							
<table border="1"> <tr> <td>mm² (AWG)</td> <td>18...12</td> </tr> <tr> <td>IEC (UL)</td> <td>1...1,5 (UL 18...12)</td> </tr> <tr> <td>Philips #2</td> <td>8...13,3</td> </tr> </table>				mm² (AWG)	18...12	IEC (UL)	1...1,5 (UL 18...12)	Philips #2	8...13,3
mm² (AWG)	18...12								
IEC (UL)	1...1,5 (UL 18...12)								
Philips #2	8...13,3								

1x 0,5...2,5 2x 0,5...2,5	1x 0,75...2,5 2x 0,75...2,5	1x 0,5...2,5 2x 0,5...2,5							
<table border="1"> <tr> <td>mm² (AWG)</td> <td>22...12</td> </tr> <tr> <td>IEC (UL)</td> <td>1...1,5 (UL 22...12)</td> </tr> <tr> <td>Philips #2</td> <td>7...13,3</td> </tr> </table>				mm² (AWG)	22...12	IEC (UL)	1...1,5 (UL 22...12)	Philips #2	7...13,3
mm² (AWG)	22...12								
IEC (UL)	1...1,5 (UL 22...12)								
Philips #2	7...13,3								

POSIÇÃO DE MONTAGEM
MOUNTING POSITION
POSICION DE MONTAJE
EINBAULAGE

- TODAS POSSÍVEIS, EXCETO...
- AS REQUIRED, EXCEPT...
- CUALQUIERA, EXCEPTO...
- BELIEBIG, AUßER...

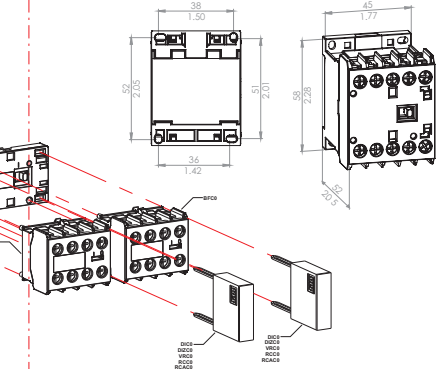
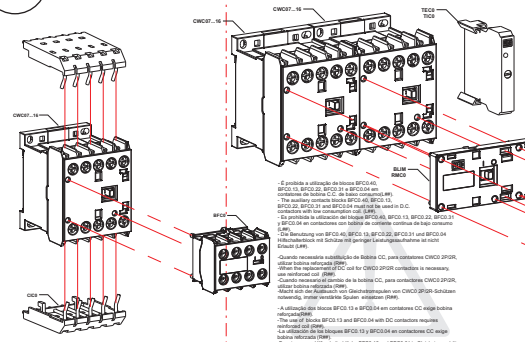
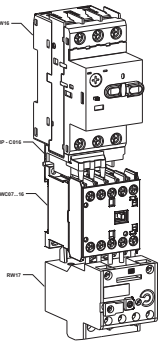


ATENÇÃO:
Lecturas de este aviso antes de proceder cualquier instalación profesional. Lea cuidadosamente el manual de instrucciones.
Read this warning before proceeding with any work on the terminal block. Read the manual carefully.
Lesen Sie dieses Warnschild vor jeder Montage des Terminalblockes sorgfältig durch.
Lisez attentivement ce manuel d'instructions avant de procéder à l'installation de ce terminal.
Lektüre dieses Warnschildes vor jeder Montage des Terminalblockes.
Lectura de este aviso antes de proceder cualquier instalación profesional.
Lecturas de este aviso antes de proceder cualquier instalación profesional.
Lecturas de este aviso antes de proceder cualquier instalación profesional.
Lecturas de este aviso antes de proceder cualquier instalación profesional.

ATTENTION:
Read this warning before proceeding with any work on the terminal block. Read the manual carefully.
Lesen Sie dieses Warnschild vor jeder Montage des Terminalblockes sorgfältig durch.
Lisez attentivement ce manuel d'instructions avant de procéder à l'installation de ce terminal.
Lektüre dieses Warnschildes vor jeder Montage des Terminalblockes.
Lectura de este aviso antes de proceder cualquier instalación profesional.
Lecturas de este aviso antes de proceder cualquier instalación profesional.
Lecturas de este aviso antes de proceder cualquier instalación profesional.
Lecturas de este aviso antes de proceder cualquier instalación profesional.

CAUTION:
Read this warning before proceeding with any work on the terminal block. Read the manual carefully.
Lesen Sie dieses Warnschild vor jeder Montage des Terminalblockes sorgfältig durch.
Lisez attentivement ce manuel d'instructions avant de procéder à l'installation de ce terminal.
Lektüre dieses Warnschildes vor jeder Montage des Terminalblockes.
Lectura de este aviso antes de proceder cualquier instalación profesional.
Lecturas de este aviso antes de proceder cualquier instalación profesional.
Lecturas de este aviso antes de proceder cualquier instalación profesional.
Lecturas de este aviso antes de proceder cualquier instalación profesional.

ATTENZIONE:
Lecturas de este aviso antes de proceder cualquier instalación profesional. Lea cuidadosamente el manual de instrucciones.
Read this warning before proceeding with any work on the terminal block. Read the manual carefully.
Lesen Sie dieses Warnschild vor jeder Montage des Terminalblockes sorgfältig durch.
Lisez attentivement ce manuel d'instructions avant de procéder à l'installation de ce terminal.
Lektüre dieses Warnschildes vor jeder Montage des Terminalblockes.
Lectura de este aviso antes de proceder cualquier instalación profesional.
Lecturas de este aviso antes de proceder cualquier instalación profesional.
Lecturas de este aviso antes de proceder cualquier instalación profesional.
Lecturas de este aviso antes de proceder cualquier instalación profesional.



Este producto es apto para ser utilizado en sistemas de distribución de energía eléctrica de baja tensión.
This product is suitable for use in low voltage power distribution systems.
Dieses Produkt ist geeignet für den Einsatz in Niederspannungs-Verteilungssystemen.
Ce produit est adapté pour être utilisé dans des systèmes de distribution d'énergie électrique de basse tension.
Este producto es apto para ser utilizado en sistemas de distribución de energía eléctrica de baja tensión.
This product is suitable for use in low voltage power distribution systems.
Dieses Produkt ist geeignet für den Einsatz in Niederspannungs-Verteilungssystemen.
Ce produit est adapté pour être utilisé dans des systèmes de distribution d'énergie électrique de basse tension.

Este producto es apto para ser utilizado en sistemas de distribución de energía eléctrica de baja tensión.
This product is suitable for use in low voltage power distribution systems.
Dieses Produkt ist geeignet für den Einsatz in Niederspannungs-Verteilungssystemen.
Ce produit est adapté pour être utilisé dans des systèmes de distribution d'énergie électrique de basse tension.
Este producto es apto para ser utilizado en sistemas de distribución de energía eléctrica de baja tensión.
This product is suitable for use in low voltage power distribution systems.
Dieses Produkt ist geeignet für den Einsatz in Niederspannungs-Verteilungssystemen.
Ce produit est adapté pour être utilisé dans des systèmes de distribution d'énergie électrique de basse tension.