

Ultrakompakter schaltender Joystick mit Ø11.9mm Einbaubuchse



Die Serie NZ umfasst eine Reihe von ultrakompakten schaltenden Joysticks, entwickelt für Maschinensteuerungen oder zur Menü-Navigation. Mit der Schutzart IP67 bieten die Varianten der Serie NZ eine zweiachsige Steuerung bei kompakten Unterbaubabmessungen und sind optional mit Hebelschalter- oder Joystickoptik erhältlich.



SCHLÜSSELFUNKTIONEN

- Kompakte Bauform
- 11.9mm Buchsenmontage
- Alternative Knaufauswahl
- Optional flexible Anschlussfahne
- Silikon-Faltenbälge
- V5 Mikroschalter bis zu 2A



Serie NZ

Ultrakompakter schaltender Joystick mit Ø11.9mm Einbaubuchse

OPTIONEN

NZ					
SCHALTER		HEBEL/ BALG		KONFEKTIONIERUNG	
A	Standard	A	Halbkappe+Hebel	0	Ohne
B	Abgedichtet	B	Standardkappe+Hebel	1	Flex-Tail 5 polig
		Z	Kundenspezifisch	2	Flex-Tail 12 polig
				MODIFIZIERUNG	
				00	Ohne
				135	+ Kulisse
				136	- Kulisse

Flex-Tail Konfektionierungen nur in Kombination mit Schalter Typ A mit Lötstiften. Die Schalter Typen B haben Lötösen.



SPEZIFIKATIONEN

MECHANISCH

Mechanische Lebensdauer	-	>1 Millionen Betätigungen
Betätigungswinkel	-	15° +/- (7.5° von der Mittellage)
Material Hebel	-	rostfreier Stahl
Gewicht	-	35 .. 45 Gramm(abhängig von Konfiguration)
Material Korpus	-	mineralgefülltes Nylon-6
Material Balg	-	Silikongummi
Montage - Einbaubuchse	-	Ø11.9mm
Empfohlene Paneldicke (für Halbkappe)	-	1-4 mm - empfohlen 3mm
Empfohlene Paneldicke (für Standardkappe)	-	1-4 mm - empfohlen 2mm
Schlagfestigkeit	-	IK09 (Hebel / Balg Optionen A und B)

ELEKTRISCH

Nominalstrom Schalter Option A	-	bis zu 2A
Nominalstrom Schalter Option B	-	bis zu 100mA
Maximal zul. Spannung	-	125VAC
Schaltkontakte	-	Wechselkontakt goldplattierter Silberkontakt
Lebensdauer Kontakt	-	lastabhängig (nähere Information durch tech. Support)

UMGEBUNG

Einsatztemperaturbereich Schalter Option A	-	-25°C to +50°C ¹
Einsatztemperaturbereich Schalter Option B	-	-40°C to +85°C ¹
Schutzart Paneloberseite-Hebel/Balg Opt. A/	-	bis zu IP67 (Angabe bezieht sich nur auf Joysticks mit montierten Balgtypen oberhalb des Montagepanels).

ANMERKUNGEN:

- Alle angegebenen Werte verstehen sich als nominal

Exakte Spezifikationen abhängig von Konfiguration. Kontaktieren Sie bitte den technischen Support für nähere Details zu Ihrer gewünschten Konfiguration

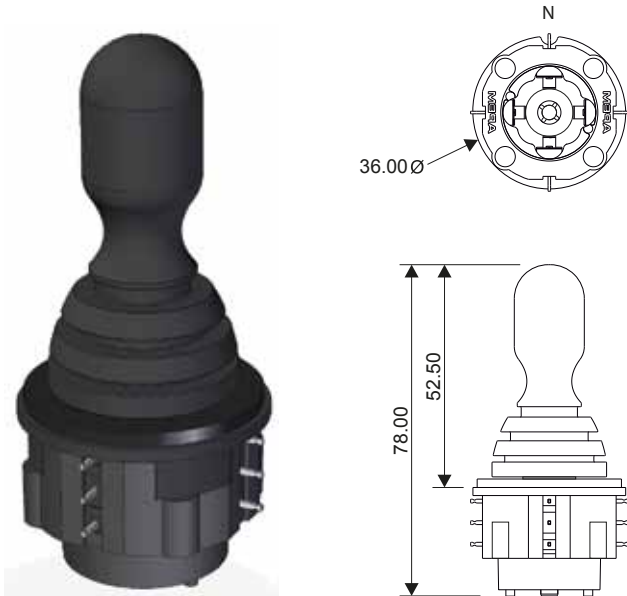
1. Die Temperaturspezifikation kann aufgrund der gewählten Schalter abweichen. Bitte kontaktieren Sie für nähere Details den technischen Support.

Anmerkung: Wir behalten uns vor, Änderungen oder Ergänzungen der bereitgestellten Informationen oder Daten jederzeit und ohne Ankündigung vorzunehmen.

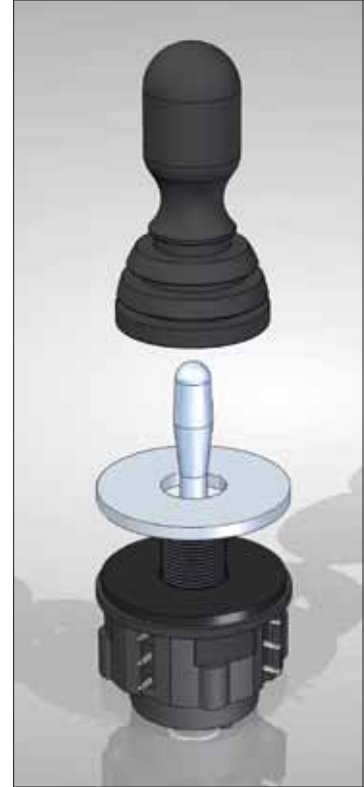
Montage (alle Versionen)

Anmerkung: Anzugsmoment für beide Kappen 1.5Nm, um eine optimale Dichtung sicher zu stellen. Wenn eine zusätzliche Sicherheit gefordert ist, verwenden Sie einen geeigneten Sicherungslack zur Sicherung der Mutter an der Buchse. Achten Sie darauf, dass nach der Montage die Kappen nicht verdreht sind.

NZ mit Standardkappe

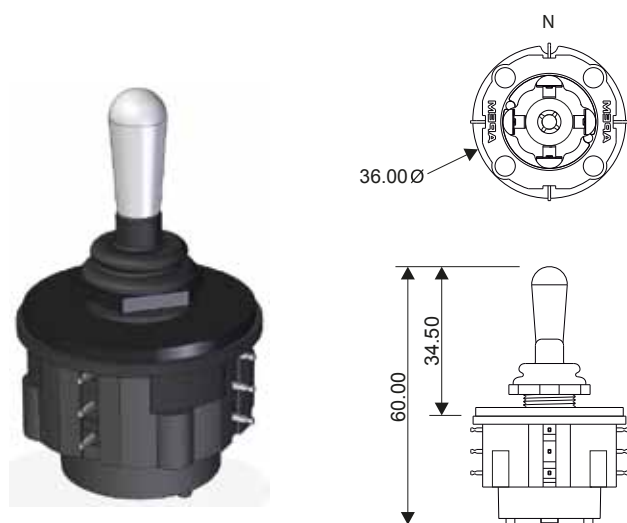


Anmerkung: Das graue Bauteil rechts symbolisiert das Montagepanel



*Bilder dienen lediglich der Veranschaulichung und sind nicht originalgetreu.

NZ mit Halbkappe




Anmerkung: Das graue Bauteil rechts symbolisiert das Montagepanel



Serie NZ

Ultrakompakter schaltender Joystick mit Ø11.9mm Einbaubuchse

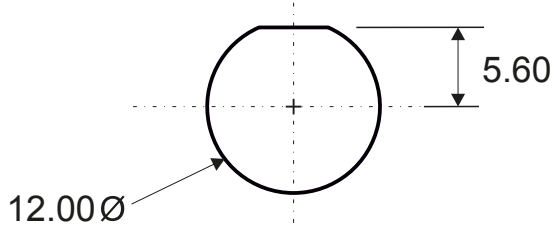
KONFEKTIONIERUNG



N

Abflachung & Rastkerbe zeigt nach Norden

MONTAGEBOHRUNG



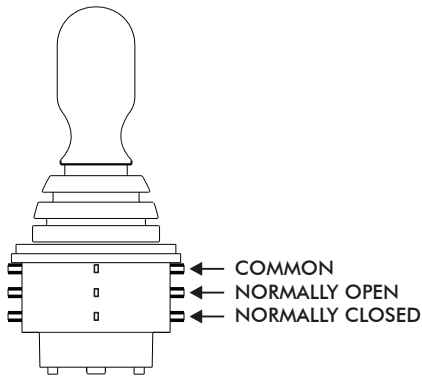
12.00Ø

5.60

Anschluss Option 0

Keine Konfektionierung

Schalter für 125Vac @ 2A geeignet (Ohmsche Last)



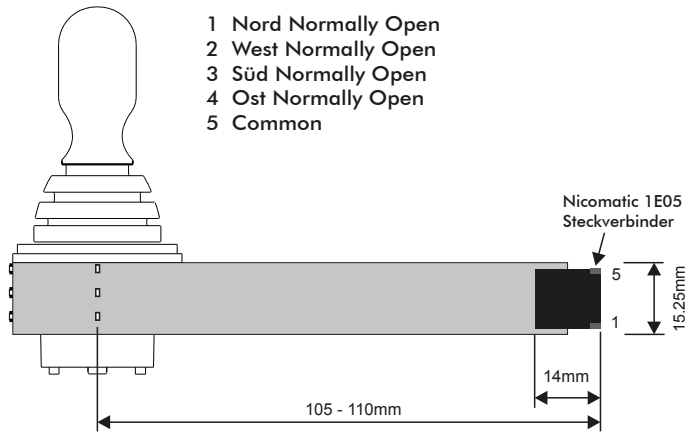
COMMON
NORMALLY OPEN
NORMALLY CLOSED

Anschlussoption 1

5 poliger Flex-Tail Anschluss

Tail und Steckverbinder für 36VDC @ 2A max. geeignet

- 1 Nord Normally Open
- 2 West Normally Open
- 3 Süd Normally Open
- 4 Ost Normally Open
- 5 Common



Nicomatic 1E05 Steckverbinder

15.25mm

14mm

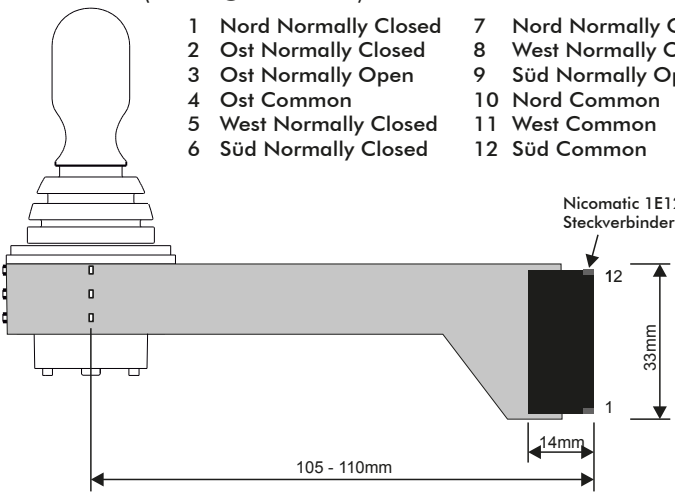
105 - 110mm

Anschlussoption 2

12 poliger Flex-Tail Anschluss

Tail und Steckverbinder nur für kleine Steuersignale geeignet (12VDC @ 100mA max)

1 Nord Normally Closed	7 Nord Normally Open
2 Ost Normally Closed	8 West Normally Open
3 Ost Normally Open	9 Süd Normally Open
4 Ost Common	10 Nord Common
5 West Normally Closed	11 West Common
6 Süd Normally Closed	12 Süd Common



Nicomatic 1E12 Steckverbinder

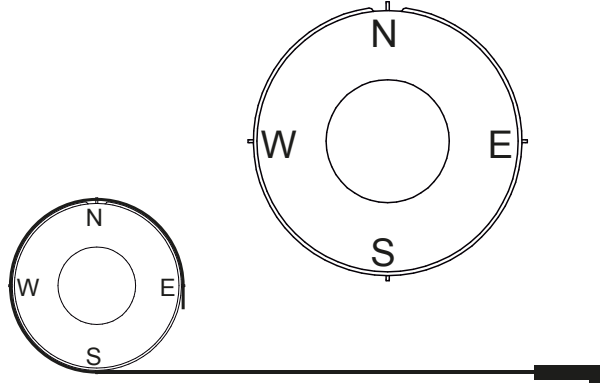
33mm

14mm

105 - 110mm

Optionen 1 und 2

Ansicht von Oberseite



Anmerkung: Wir behalten uns vor, Änderungen oder Ergänzungen der bereitgestellten Informationen oder Daten jederzeit und ohne Ankündigung vorzunehmen.

OPTIONEN

SCHALTER

Die Serie NZ ist mit zwei Schalterausführungen erhältlich. Beide Ausführungen verfügen über goldbeschichtete Silberkontakte, die zuverlässiges Schalten auch bei geringen Schaltströmen gewährleisten. Die Schalterversion A ist mit bis zu 2A, die Version B mit bis zu 100mA maximaler ohmscher Schaltlast spezifiziert. Die elektrische Lebensdauer der Schalter hängt stark von der Art der Applikation und den Lasteigenschaften ab. Bitte kontaktieren Sie APEM für detaillierte Daten zu Ihrer gewünschten Konfiguration.

MECHANIK

Die Serie NZ wird standardmäßig mit einer quadratischen Kulisse geliefert, die eine omnidirektionale Bewegung des Joystickhebels ermöglicht und somit das gleichzeitige Betätigen von zwei Schaltkontakten (z.B. Nord und Ost) zulässt. Optional kann diese Serie mit einer Kulissenführung aus eloxiertem Aluminium gefertigt werden, die in „+“ Form nur in reiner Nord-, Süd-, Ost- oder West-Richtung ein Schalten zulässt. Eine diagonale Bewegung ist somit ausgeschlossen. Ferner ist eine Schlitzkulisse erhältlich, die nur eine Richtung, z.B. Nord-Süd zulässt.

HEBEL UND ABDICHTUNG

Die Serie NZ wird in zwei Varianten zur Panelabdichtung angeboten:

-Die Silikon-Halbkappe mit dem zugehörigen Hebel verleiht den Typen NZ das Aussehen eines Hebelschalters. Andere Hebelformen sind auf Anfrage möglich.

-Die Silikon-Standardkappe verleiht dem Produkt das klassische Erscheinungsbild eines herkömmlichen Joysticks, die Hebelversion B ist für die Verwendung mit der Standardkappe bestimmt. Diese Option bietet die bestmögliche Panelabdichtung und hat die größte Bauhöhe.

Die Halbkappe wird mit einem zusätzlichen Dichtring geliefert, um die Unterseite der Montagemutter abzudichten. Alle Kappen werden per Standard in schwarzer Farbe geliefert, die Halbkappe ist auch in rot oder grün erhältlich. Jeder NZ-Typ wird mit einem zusätzlichen Dichtring zur Abdichtung an der Panelunterseite ausgeliefert.

Anmerkung: Die angebotenen Abdichtungen sind nur zur Dichtung an der Paneloberseite. Die Serie NZ ist unterhalb des Panels nicht abgedichtet. Die Schalter A sind nicht abgedichtet, Schalter B sind abgedichtet.

KONTAKTIERUNG/KONFEKTIONIERUNG

Die Joysticks werden in der Standardausführung ohne Konfektionierung ausgeliefert, um den Kunden eine größtmögliche Flexibilität der Kontaktierung zu ermöglichen. In Verbindung mit der Schalteroption A sind zwei Konfektionierungen mit Polyamid-Flex-Tails erhältlich:

Eine 5-polige Anschlussfahne, mit vier herausgeführten Normally Open Kontakten (Nord, Süd, Ost und West) und einem Common Anschluss der Schalter. Diese Anschlussfahne ist mit bis zu 2A bei 36VDC belastbar.

Eine 12-polige Anschlussfahne bei der sämtliche Schalterkontakte einzeln herausgeführt werden. Diese Anschlussfahne ist mit 100mA bei 12VDC belastbar.

Beide Anschlussfahnen verfügen über eine Steckbuchse im Raster 2,54 mm. Stecker sind auf Anfrage verfügbar.

