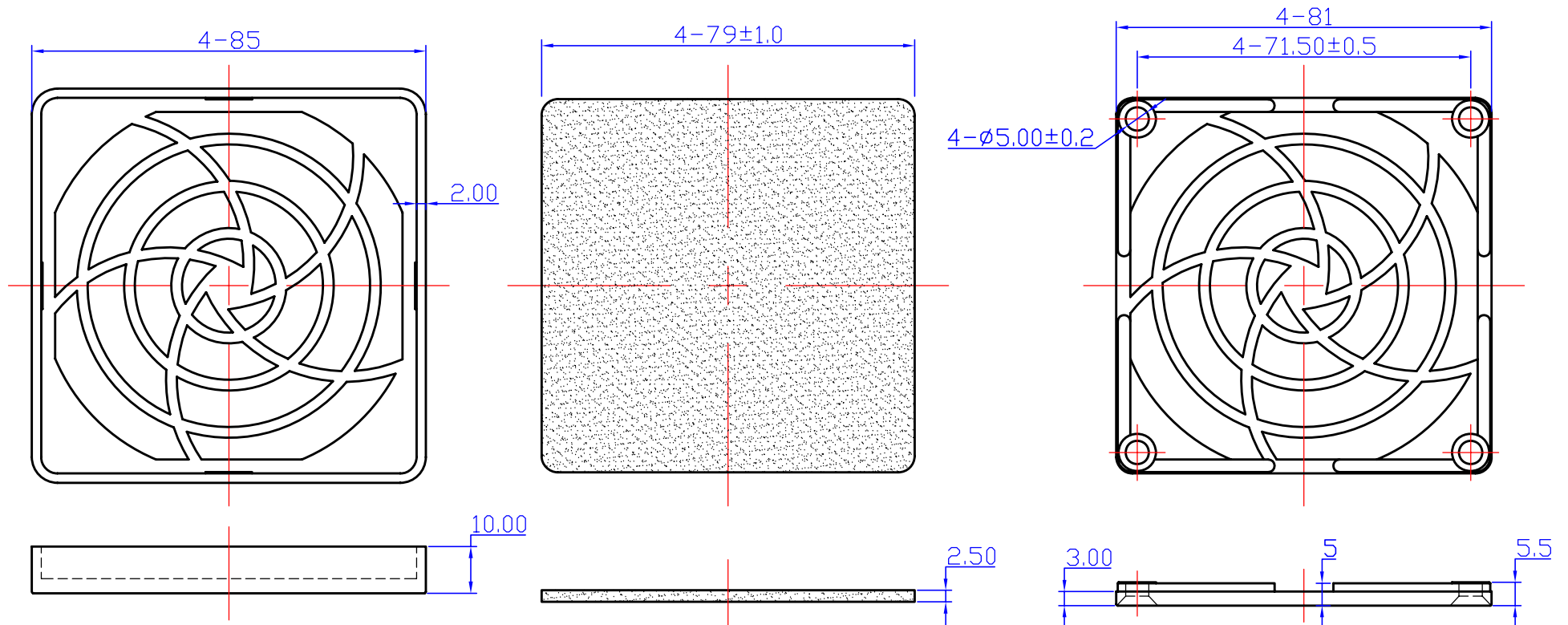


版次 EDITION	年月日 DATE	變更事項 REVISION RECORD	變更通知 REVISION NO.	核准 APPROVED



NOTES:

- FAN GUARD MATERIAL : 台灣奇美公司ABS-757.
- FILTER DENSITY : PPI分30、35、40、45.  
(PPI依客戶之實際需求來出貨)
- GENERAL TOLERANCE UNLESS NOTED : ±0.5
- UNIT : mm.

DO NOT SCALE DRAWING			⊕	≡	CUSTOMER PART NO.
DRAWN BY(制作)	CHECKED(審圖)	APPROVED(承認)	尺 度 SCALE		
蔣博林			制 圖 日 期 DRAWING DATE		MATERIAL(材質)
			2007.8.15		FINISH(表面處理)
					SEE NOTES
					SEE NOTES