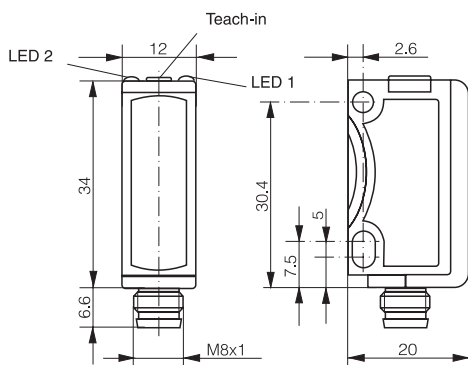


80 mm

- ✓ Miniature housing
- ✓ High precision
- ✓ Settable outputs

- ✓ Almost surface-independent detection



OPTICAL DATA		INTERFACE	
Measurement range	20...80 mm <sup>1</sup>	Adjustment	Teach button
Resolution	0.12 mm	Indicator LED, green	Supply voltage state
Linearity	± 0.4 mm <sup>2</sup>	Indicator LED, yellow	Sensing state
Repeatability	< 0.4 mm <sup>2</sup>	IO-Link	No
Light source	LED, red 632 nm		
Light spot size (distance)	□ 5 mm (50 mm)		

<sup>1</sup>Object with 6%...90% reflectance (standard black to white paper)

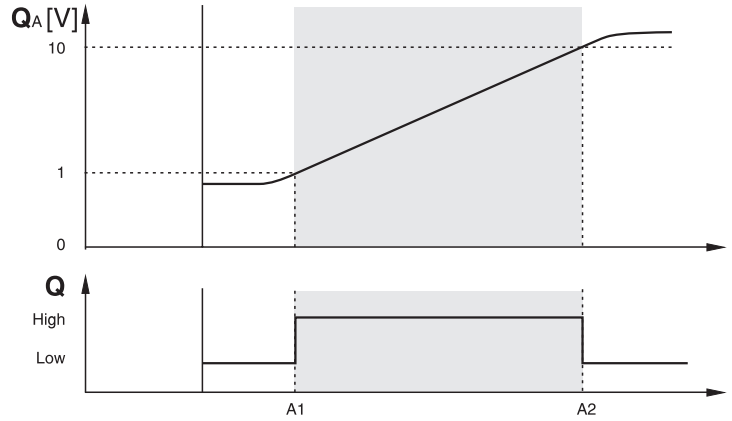
<sup>2</sup>Object with 18% reflectance (standard gray paper), constant ambient conditions

ELECTRICAL DATA		MECHANICAL DATA	
Supply voltage range (U <sub>b</sub> )	13...30 VDC	Enclosure rating	IP67 & IP69K
Analog output	1...10 V / max. 3 mA	Ambient temperature operation	-20...+60°C
Output current	≤ 100 mA	Shock and vibration	IEC 60947-5-2
Signal PNP high/low	≤ (U <sub>b</sub> -2.0 V) / approx. 0 V	Weight (connector version)	10 g
Signal NPN high/low	Approx. U <sub>b</sub> / ≤ 2.0 V	Weight (cable version)	-
Power consumption (no load)	≤ 30 mA	Housing material	ABS
Response time (analog)	0.4 ms	Window material	PMMA
Switching frequency	≤ 1 kHz	Connection cable	-
Short circuit protection	✓	Connector type	M8 4-pin
Voltage reversal protection	✓		

## MEASUREMENT RANGE

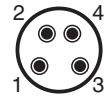
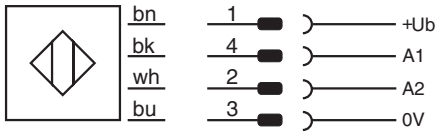
## CHARACTERISTIC CURVE (INVERTIBLE & ADJUSTABLE)

Target	Measurement range
90%	20...80 mm
18%	20...80 mm
6%	20...80 mm



## WIRING DIAGRAM

## PIN ASSIGNMENT

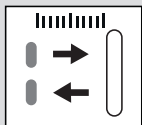


## AVAILABLE TYPES

Part number	Part reference	Polarity	Connection	Output (A1)	Output (A2)
628 000 693	DTR-C23PB-TMS-139	PNP	Connector M8 4-pin	Light/Dark-on	1...10 V
628 000 694	DTR-C23PB-TMS-129	NPN	Connector M8 4-pin	Light/Dark-on	1...10 V

Note: additional suffix can appear to indicate a revision version or a special version.

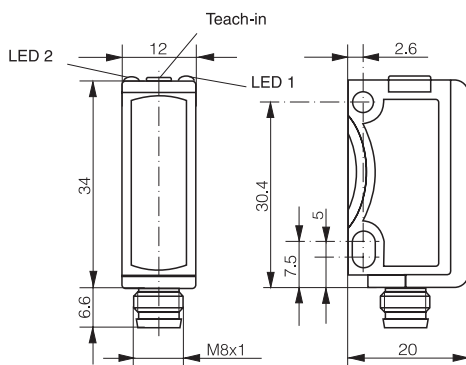
These proximity switches **must not be used** in applications where the **safety of people** is dependent on their functioning. Terms of delivery and rights to change design reserved.



80 mm

- ✓ Boîtier miniature
- ✓ Haute précision
- ✓ Sorties réglables

- ✓ Détection quasiment indépendante de la surface



DONNÉES OPTIQUES		INTERFACE	
Domaine de mesure	20...80 mm <sup>1</sup>	Réglage	Bouton 'teach'
Résolution	0.12 mm	Indicateur LED, vert	État de la tension d'alimentation
Linéarité	± 0.4 mm <sup>2</sup>	Indicateur LED, jaune	État de détection
Répétabilité	< 0.4 mm <sup>2</sup>	IO-Link	Non
Source lumineuse	LED, rouge 632 nm		
Taille tache lumineuse (distance)	□ 5 mm (50 mm)		

<sup>1</sup>Objet avec 6%...90% réflectance (papier noir...blanc standard)

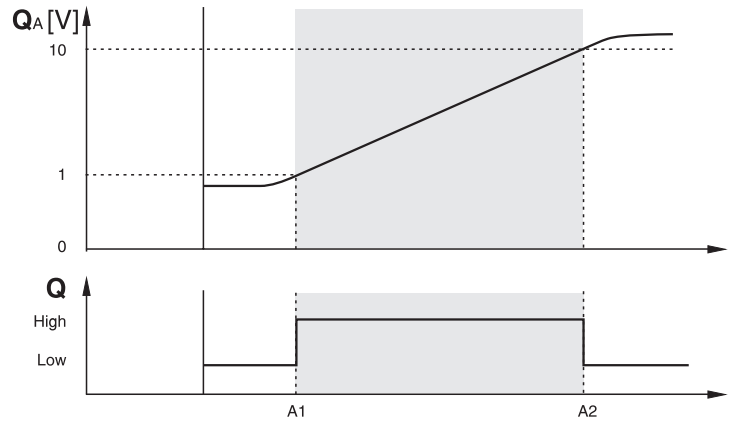
<sup>2</sup>Objet avec 18% réflectance (papier gris standard), conditions ambiantes constantes

DONNÉES ÉLECTRIQUES		DONNÉES MÉCANIQUES	
Tension d'alimentation (U <sub>b</sub> )	13...30 VDC	Indice de protection	IP67 & IP69K
Sortie analogique	1...10 V / max. 3 mA	Temp. ambiante d'utilisation	-20...+60°C
Courant de sortie	≤ 100 mA	Chocs et vibrations	IEC 60947-5-2
Signal PNP high/low	≤ (U <sub>b</sub> -2.0 V) / env. 0 V	Poids (version connecteur)	10 g
Signal NPN high/low	env. U <sub>b</sub> / ≤ 2.0 V	Poids (version câble)	-
Consommation (hors charge)	≤ 30 mA	Matériau du boîtier	ABS
Temps de réponse (analogique)	0.4 ms	Matériau de la fenêtre	PMMA
Fréquence de commutation	≤ 1 kHz	Câble de raccordement	-
Protection contre les courts circuits	✓	Type de connecteur	M8 4 pins
Protection contre les inversions	✓		

## DOMAINE DE MESURE

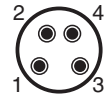
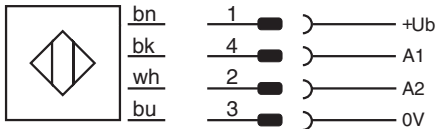
## CARACTÉRISTIQUE DE LA COURBE (INVERSIBLE & RÉGLABLE)

Cible	Domaine de mesure
90%	20...80 mm
18%	20...80 mm
6%	20...80 mm



## SCHÉMA DE RACCORDEMENT

## ATTRIBUTION DES PINS

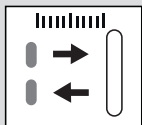


## TYPES DISPONIBLES

No. d'article	Désignation	Polarité	Raccordement	Sortie (A1)	Sortie (A2)
628 000 693	DTR-C23PB-TMS-139	PNP	Connecteur M8 4 pins	en/sans réception	1...10 V
628 000 694	DTR-C23PB-TMS-129	NPN	Connecteur M8 4 pins	en/sans réception	1...10 V

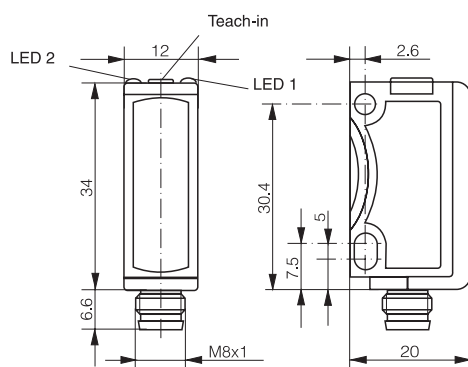
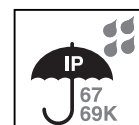
Remarque: la présence d'un suffixe supplémentaire indique une version révisée ou une version spéciale.

Ces détecteurs **ne peuvent être utilisés** dans des applications où la **protection** ou la **sécurité de personnes** est concernée. Sous réserve de modifications et de possibilités de livraison.



80 mm

- ✓ Miniaturgehäuse
- ✓ Hohe Präzision
- ✓ Ausgänge einstellbar
- ✓ Erfassung fast unabhängig der Oberfläche



OPTISCHE DATEN		INTERFACE	
Messbereich	20...80 mm <sup>1</sup>	Einstellung	Teach-Taste
Auflösung	0.12 mm	Anzeige-LED, grün	Versorgungsspannungs-Status
Linearität	± 0.4 mm <sup>2</sup>	Anzeige-LED, gelb	Erfassungsstatus
Wiederholgenauigkeit	< 0.4 mm <sup>2</sup>	IO-Link	Nein
Lichtquelle	LED, rot 632 nm		
Lichtfleckgrösse (Entfernung)	□ 5 mm (50 mm)		

<sup>1</sup>Objekt mit 6...90% Reflexion (standardschwarzes...-weisses Papier)

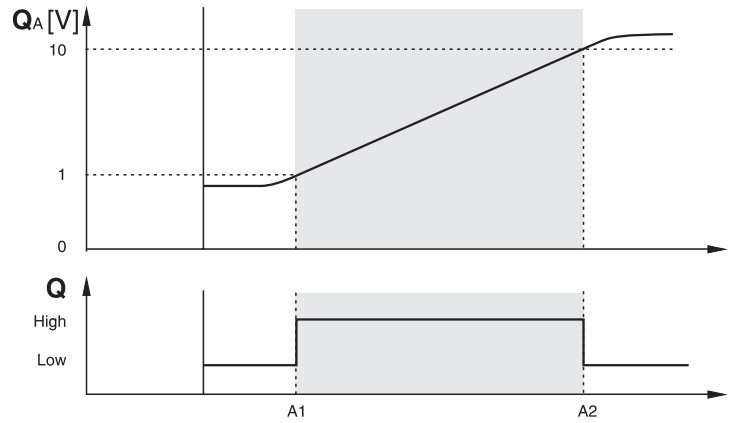
<sup>2</sup>Objekt mit 18% Reflexion (standardgraues Papier), konstante Umgebungsbedingungen

ELECTRISCHE DATEN		MECHANISCHE DATEN	
Versorgungsspannungsber (Ub)	13...30 VDC	Schutzart	IP67 & IP69K
Analogausgang	1...10 V / max. 3 mA	Umgebungstemperatur Betrieb	-20...+60°C
Ausgangsstrom	≤ 100 mA	Schocks und Vibrationen	IEC 60947-5-2
PNP-Signal high/low	≤ (Ub-2.0 V) / ca. 0 V	Gewicht (Steckerversion)	10 g
NPN-Signal high/low	ca. Ub / ≤ 2.0 V	Gewicht (Kabelversion)	-
Stromaufnahme (ohne Last)	≤ 30 mA	Gehäusematerial	ABS
Ansprechzeit (analog)	0.4 ms	Fenstermaterial	PMMA
Schaltfrequenz	≤ 1 kHz	Anschlusskabel	-
Kurzschlusschutz	✓	Anschlusstecker	M8 4-Pin
Verpolungsschutz	✓		

## MESSBEREICH

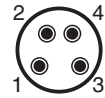
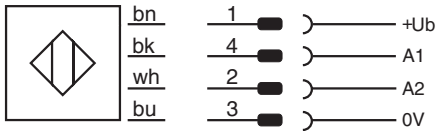
## KENNLINIE (INVERTIERBAR UND EINSTELLBAR)

Objekt	Messbereich
90%	20...80 mm
18%	20...80 mm
6%	20...80 mm



## ANSCHLUSSSCHEMA

## STECKERBELEGUNG



## VERFÜGBARE TYPEN

Art.-Nummer	Bezeichnung	Polarität	Anschluss	Ausgang (A1)	Ausgang (A2)
628 000 693	DTR-C23PB-TMS-139	PNP	Stecker M8 4-Pin	hell-/dunkelschaltend	1...10 V
628 000 694	DTR-C23PB-TMS-129	NPN	Stecker M8 4-Pin	hell-/dunkelschaltend	1...10 V

*Hinweis: Im Fall einer überarbeiteten Version oder Sonderausführung kann die Bezeichnung auch durch eine Endung ergänzt werden.*

Der Einsatz dieser Geräte in Anwendungen, wo die **Sicherheit von Personen** von deren Funktion abhängt, ist **unzulässig**. Änderungen und Liefermöglichkeiten vorbehalten.