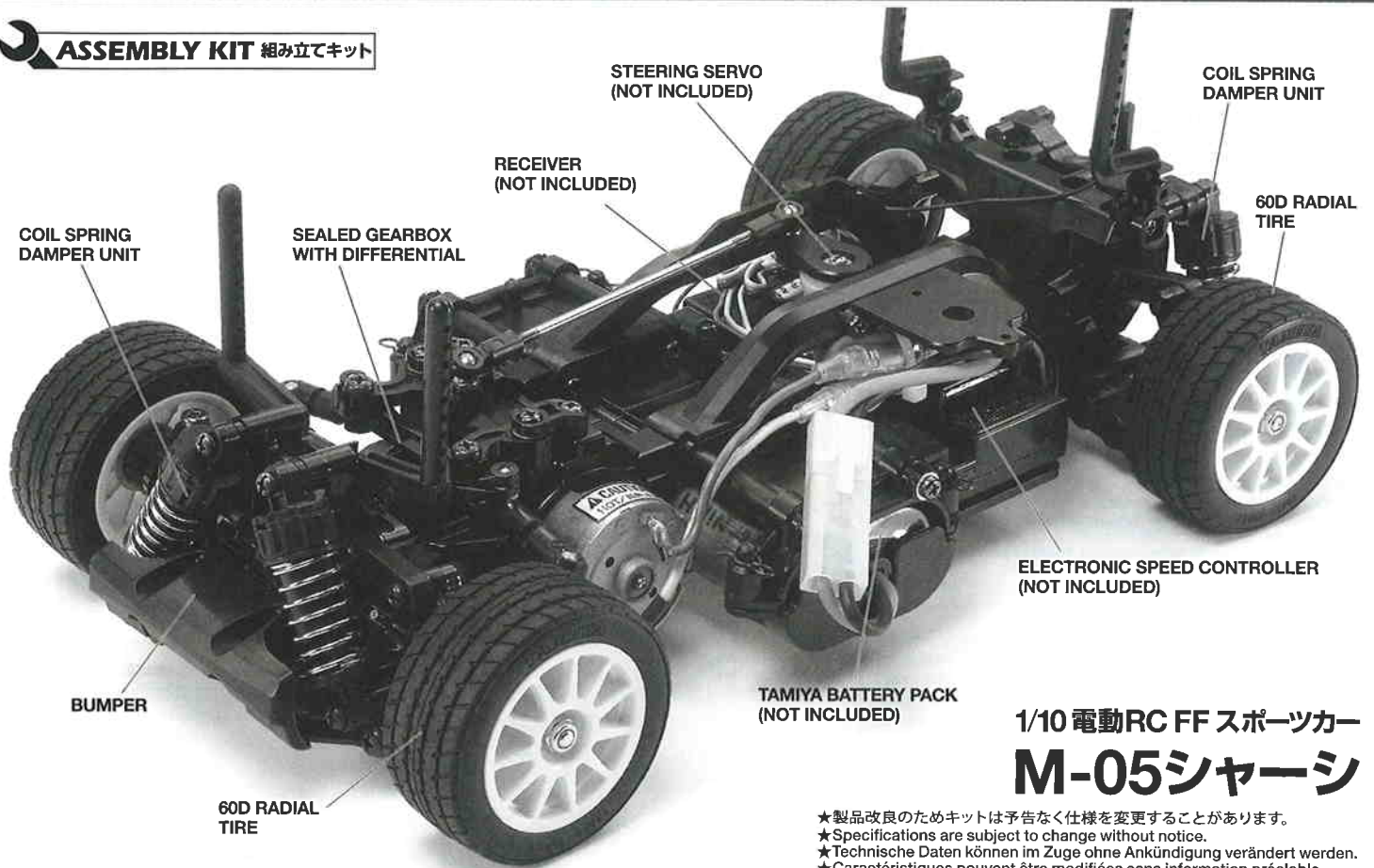


1/10th SCALE R/C FWD HIGH PERFORMANCE CAR

M-05 CHASSIS

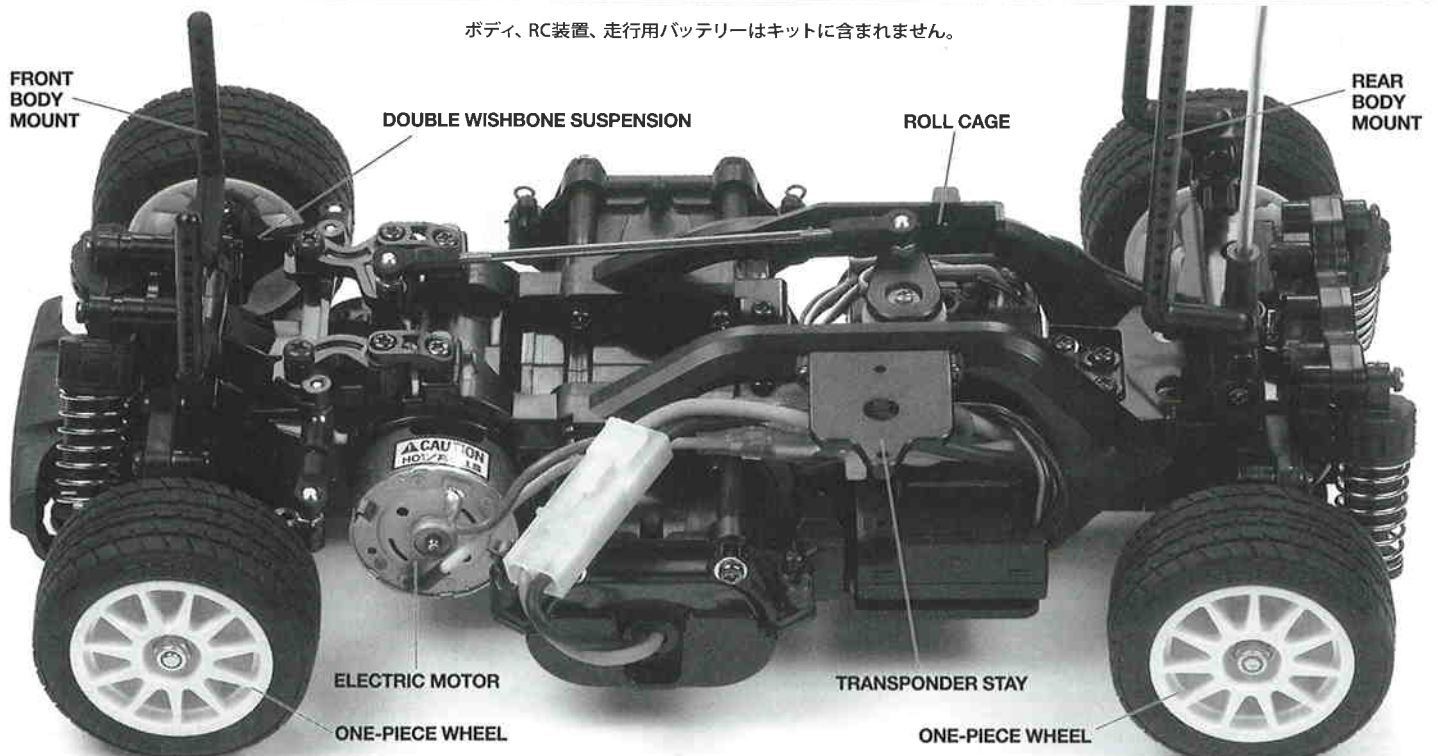
 **ASSEMBLY KIT** 組み立てキット



1/10 電動RC FF スポーツカー M-05シャーシ

★製品改良のためキットは予告なく仕様を変更することがあります。
★Specifications are subject to change without notice.
★Technische Daten können im Zuge ohne Ankündigung verändert werden.
★Caractéristiques pouvant être modifiées sans information préalable.

ボディ、RC装置、走行用バッテリーはキットに含まれません。



TAMIYA, INC.



3-7 ONDAWARA, SURUGA-KU, SHIZUOKA JAPAN

M05 CHASSIS

●小学生や組み立てにできない方は、模型に詳しい方にお手伝いをお願いしてください。

組み立てる前に用意する物 ITEMS REQUIRED ERFORDERLICHES ZUBEHÖR OUTILLAGE NECESSAIRE

《ラジオコントロールメカ》

このRCカーには、ESC (FETアンプ) 付き2チャンネルプロポセット (小型受信機、小型ESC (FETアンプ)、標準型サーボのセットがお勧めです。) をご使用ください。他社製品を使用した場合、それによって生じた不具合につきましては保証いたしかねますのでご了承ください。

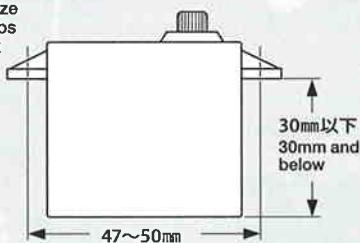
★取り扱いについては、それぞれの説明書をご覧ください。

《走行用バッテリー・充電器》

このキットはタミヤ走行用バッテリー専用です。専用充電器とともにご用意ください。

《使用できるサーボの大きさ》

Suitable servo size
Größe der Servos
Dimensions max
des servos



★標準型サーボをお使いください。小型サーボは搭載出来ません。
★Use standard size servo. Small size servo cannot be installed.
★Servos in Standardgröße verwenden. Kleinere Servos können nicht eingebaut werden.
★Utiliser un servo de taille standard. Un mini-servo ne peut pas être installé.

RADIO CONTROL UNIT

Standard 2 channel R/C unit plus electronic speed controller is suggested for this model (combination of small size receiver, electronic speed controller and standard size servo is recommended).

★Read and follow instructions supplied with R/C unit.

POWER SOURCE

This kit is designed to use a Tamiya battery pack. Charge battery according to manual supplied with battery.

FERNSTEUER-EINHEIT

Für dieses Modell wird eine übliche RC-Einheit mit einem elektronischen Fahrregler vorgeschlagen (eine Kombination eines kleinen Empfängers mit elektronischem Fahrregler und Servo in Normalgröße wird empfohlen).

★Lesen und befolgen Sie die der RC-Einheit beiliegende Anleitung.

STOMQUELLE

Für diesen Bausatz benötigt man den Tamiya Akkupack. Den Akku gemäß Anweisung aufladen.

ENSEMBLE DE RADIOCOMMANDE

Pour piloter ce modèle, nous vous suggérons d'employer un ensemble de radiocommande 2 voies standard avec variateur de vitesse électronique (récepteur et variateur de taille mini et servo de taille standard recommandés).

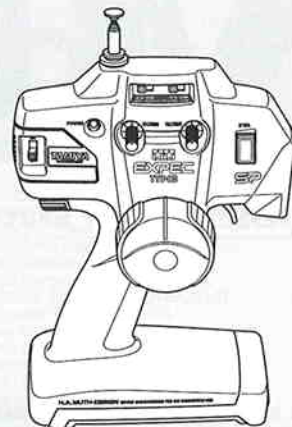
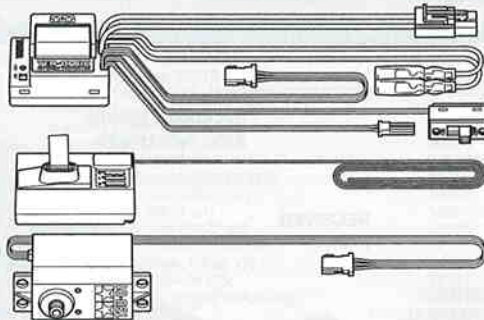
★Lire et suivre les instructions fournies avec l'ensemble R/C.

ALIMENTATION

Le moteur qui équipe ce modèle peut être alimenté par un pack d'accus Tamiya. Charger le pack selon les indications du manuel du pack et du chargeur.

タミヤ・エクスベックSPプロポ / ESC (FETアンプ) 付き

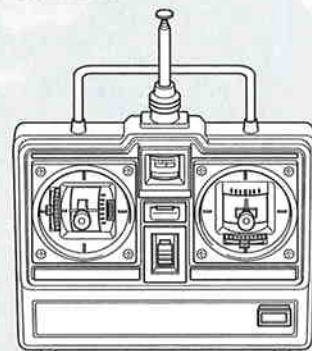
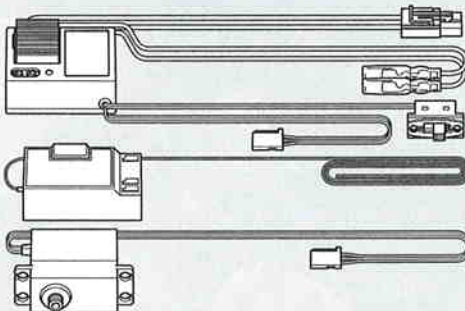
Tamiya EXPEC SP 2-channel R/C system
Tamiya EXPEC SP 2-Kanal R/C System
Ensemble R/C Tamiya EXPEC SP 2 voies
(※ESCはエレクトロニックスピードコントローラーの略です。)



★小型サイズのESC、受信機をお勧めします。
★Small size ESC and receiver are recommended.
★Fahrregler und Empfänger kleiner Größe werden empfohlen.
★Récepteur et variateur électronique de petite taille recommandés.

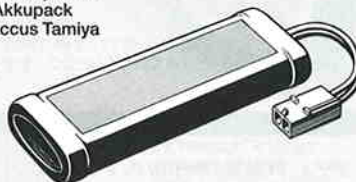
ESC (FETアンプ) 付き2チャンネルプロポ

2-channel R/C unit with electronic speed controller
2-Kanal RC-Einheit mit elektronischem Fahrregler
Ensemble R/C 2 voies avec variateur électronique



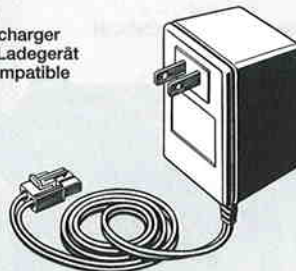
タミヤ走行用バッテリー

Tamiya Battery Pack
Tamiya Akkupack
Pack d'accus Tamiya



専用充電器

Compatible charger
Geelignetes Ladegerät
Chargeur compatible



《走行用ボディ》

電動カーM-05、M-03用ボディパーツセットをお買い求めください。

BODY SHELL

Purchase separately sold Tamiya 1/10 scale R/C polycarbonate body parts set (M-05, M-03).

KAROSSERIE

Tamiya Lexan Karosserieset Maßstab 1/10 separat erhältlich (M-05, M-03).

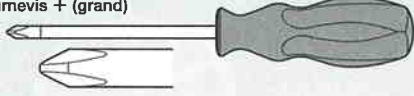
CARROSSERIE

Se procurer séparément une carrosserie polycarbonate érhelle 1:10 TAMIYA (M-05, M-03).

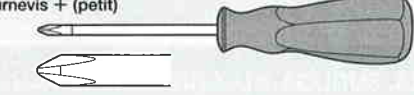
《用意する工具》

TOOLS RECOMMENDED BENÖTIGTE WERKZEUGE OUTILLAGE

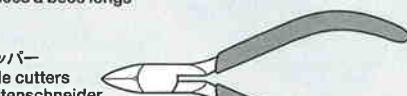
+ドライバー (大)
+ Screwdriver (large)
+ Schraubenzieher (groß)
Tournevis + (grand)



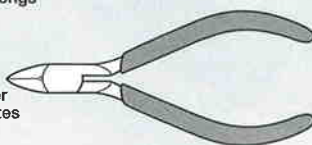
+ドライバー (小)
+ Screwdriver (small)
+ Schraubenzieher (klein)
Tournevis + (petit)



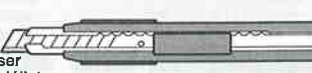
ラジオペンチ
Long nose pliers
Flachzange
Pinces à becs longs



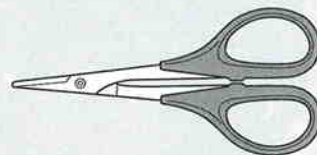
ニッパー
Side cutters
Seitenschneider
Pinces coupantes



クラフトナイフ
Modeling knife
Modellbaumesser
Couteau de modéliste



はさみ
Scissors
Schere
Ciseaux



瞬間接着剤 (タイヤ用)
Instant cement
Sekundenkleber
Colle rapide



★この他に、ヤスリ、ウエス、ノギス、Eリングセッターがあると便利です。

★A file, soft cloth, caliper and E-ring tool will also assist in construction.

★Beim Zusammenbau können eine Feile, ein weiches Tuch, ein Meßschieber und ein E-Ring-Abzieher hilfreich sein.

★Une lime, un chiffon, un pied à coulisse et un outil à circlip seront également utiles.



●組み立てる前に説明図を必ずお読みください。また、保護者の方もお読みください。



●小さなお子様のいる場所での工作はおやめください。小さな部品やビニール袋を口に入れたりする危険があります。

CAUTION

●Read carefully and fully understand the instructions before commencing assembly. A supervising adult should also read the instructions if a child assembles the model.
●When assembling this kit, tools including knives are used. Extra care should be taken to avoid personal injury.
●Read and follow the instructions supplied with paints and/or cement, if used (not included in kit).
●Keep out of reach of small children. Children must not be allowed to put any parts in their mouths, or pull vinyl bags over their heads.

VORSICHT

●Bevor Sie mit dem Zusammenbau beginnen, sollten Sie alle Anweisungen gelesen und verstanden haben. Falls ein Kind das Modell zusammenbaut, sollte ein beaufsichtigender Erwachsener die Bauanleitung ebenfalls gelesen haben.
●Beim Zusammenbau dieses Bausatzes werden Werkzeuge einschließlich Messer verwendet. Zur Vermeidung von Verletzungen ist besondere Vorsicht angebracht.
●Wenn Sie Farben und/oder Kleber verwenden (nicht im Bausatz enthalten), beachten und befolgen Sie die dort beiliegenden Anweisungen.
●Bausatz von kleinen Kindern fernhalten. Verhüten Sie, daß Kinder irgendwelche Bauteile in den Mund nehmen oder Plastiktüten über den Kopf ziehen.

PRECAUTIONS

●Bien lire et assimiler les instructions avant de commencer l'assemblage. La construction du modèle par un enfant doit s'effectuer sous la surveillance d'un adulte.
●L'assemblage de ce kit requiert de l'outillage, en particulier des couteaux et de modélisme. Manier les outils avec précaution pour éviter toute blessure.
●Lire et suivre les instructions d'utilisation des peintures et ou de la colle, si utilisées (non incluses dans le kit).
●Garder hors de portée des enfants en bas âge. Ne pas laisser les enfants mettre en bouche ou sucer les pièces, ou passer un sachet vinyl sur la tête.



●小学生やうまく組み立てられない方は、保護者の方やRCカーに詳しい方にお手伝いをお願いしてください。



●工具で固い物を切らないでください。刃が折れるなどの危険があります。

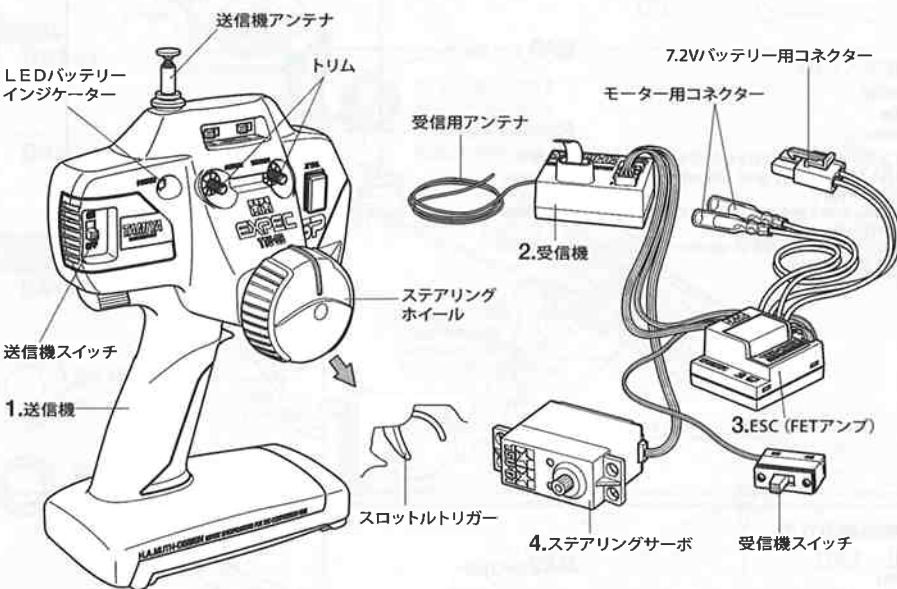


●色を塗る時や、接着剤を使う場合は必ず窓を開けて換気に注意してください。



●組み立てる時はまわりに注意してください。また、工具を振り回すようなことはやめてください。

《タミヤ・エクスペックSPプロポ / ESC (FETアンプ) 付き》
TAMIYA EXPEC SP 2-CHANNEL R/C SYSTEM (WITH ELECTRONIC SPEED CONTROLLER)



《2チャンネルプロポの名称》

- 送信機=コントロールボックスとなるもので、ステアリング、スロットルの操作を電波信号に変えて発信します。
●ステアリングホイール、スロットルトリガー=ステアリングホイールでステアリングサーボを、スロットルトリガーでESC (FETアンプ) をコントロールします。
- 受信機=送信機からの電波を受け、それをESC (FETアンプ) やサーボにつたえます。
- ESC (FETアンプ) =受信機が受けた電波信号を電気的な信号に変え、車のスピードをコントロールします。
- ステアリングサーボ=受信機が受けた電波信号を機械的な動きに変え、ハンドルを切ります。

COMPOSITION OF 2 CHANNEL R/C UNIT

- Transmitter: Serves as control box. Steering wheel/stick and throttle trigger/stick movements are transformed into radio signals which are transmitted through the antenna.
●Wheel & Trigger: Moves servos, which steer car and adjust throttle.
- Receiver: Accepts signals from the transmitter and converts them into pulses that operate the model's servo and speed controller.
- Electronic speed controller: Accepts signals received from the receiver and controls the current going to the motor.
- Steering servo: Transforms signals received from the receiver into mechanical movements.

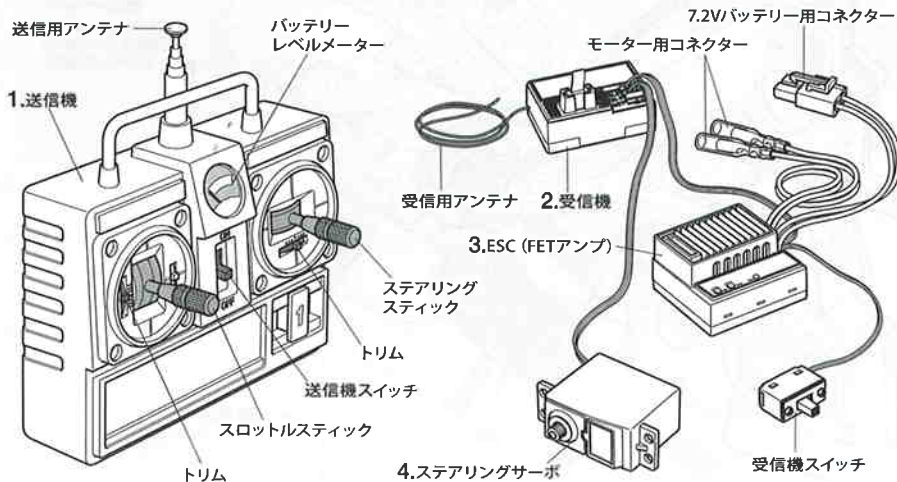
ZUSAMMENSTELLUNG DER 2-KANAL RC-EINHEIT

- Sender: Dient als Steuergerät. Lenkrad/-knüppel- und Gaszuggriff/-knüppelbewegungen werden in Funksignale umgewandelt und über die Antenne ausgesendet.
●Lenkrad und Gaszuggriff: Setzt die Servos in Bewegung, welche das Auto lenken und Gas geben.
- Empfänger: Der Empfänger nimmt die Signale des Senders auf und wandelt sie in Steuerimpulse für das Lenkservo und den Fahrregler um.
- Elektronischer Fahrregler: Erhält Steuersignale vom Empfänger und regelt den zum Motor fließenden Strom.
- Lenkservo: Wandelt die vom Empfänger kommenden Lenksignale in mechanische Bewegung um.

COMPOSITION D'UN ENSEMBLE R/C 2 VOIES

- Emetteur: sert de boîtier de commande. Les actions sur le manche de direction/volant ou sur le manche de gaz/gâchette sont converties en signaux radio transmis par le biais de l'antenne.
●Volant/Gâchette: permettent de contrôler respectivement la direction et le régime moteur du modèle.
- Récepteur: capte les signaux de l'émetteur, les convertit en impulsions et contrôle les mouvements du(des) servo(s) et le variateur électronique de vitesse.
- Variateur électronique de vitesse: reçoit un signal du récepteur et régule la quantité de courant alimentant le moteur.
- Servo de direction: convertit les signaux émanant du récepteur en mouvements mécaniques.

《スティックタイプ送信機 / ESC (FETアンプ) ・リバーススイッチ付き》
STICK TYPE TRANSMITTER (WITH ELECTRONIC SPEED CONTROLLER AND STEERING REVERSE SWITCH)





★お買い求めの際、また組み立ての前には必ず内容をお確かめください。万一不良部品、不足部品などありました場合には、お買い求めの販売店にご相談ください。

★小さなビス、ナット類が多く、よく似た形の部品もあります。図をよく見てゆっくり確実に組んでください。金具部品は少し多目に入っています。予備として使ってください。

このマークはセラミックグリスを塗る部分に指示しました。必ず、グリスアップして、組みこんでください。

★There are many small screws, nuts and similar parts. Assemble them carefully referring to the drawings. To prevent trouble and finish the model with good performance, it is necessary to assemble each step exactly as shown.

★This kit does not require liquid thread lock for assembly.

Apply ceramic grease to the places shown by this mark. Apply grease first, then assemble.

★Viele kleine Schrauben und Muttern etc. müssen genau der Anleitung nach eingebaut werden. Exaktes Bauen bringt ein gutes Modell mit bester Leistung.

★Der Bausatz erfordert keine Schrauben-Sicherungs-Flüssigkeit. Stellen mit diesem Zeichen erst Keramikfetten, dann zusammenbauen.

★Il y a beaucoup de petites vis, d'écrous et de pièces similaires. Les assembler soigneusement en se référant aux dessins. Pour éviter les erreurs suivre les stades du montage dans l'ordre indiqué.

★Ce modèle ne nécessite pas l'emploi de frein-filet pour son montage. Graisse céramique les endroits indiqués par ce symbole. Graisser d'abord, assembler ensuite.

※の部品はキットには含まれていません。Parts marked ※ are not included in kit. Teile mit ※ sind im Bausatz nicht enthalten. Les pièces marquées ※ ne sont pas incluses dans le kit.

★組み立てに入る前に説明図を最後までよく見て、全体の流れをつかんでください。

★各部品の寸法精度を高めてあり、ビスのねじ込み等が硬い場合があります。その際には少量のグリスを付けて組み立ててください。

★Study the instructions thoroughly before assembly.

★Apply grease to screw tip if the fit is tight.

★Vor Baubeginn die Bauanleitung genau durchlesen.

★Auf die Schraubenspitze Fett auftragen falls der Sitz zu stramm ist.

★Assimilez les instructions parfaitement avant l'assemblage.

★Appliquer de la graisse à l'extrémité de la vis si l'assemblage est trop juste.

A 1~12
袋詰Aを使用します
BAG A / BEUTEL A / SACHET A

1

3×15mm丸ビス
Screw
Schraube
Vis
BA2 ×2

3×10mmタッピングビス
Tapping screw
Schneidschraube
Vis taraudeuse
BA6 ×2

2

3×15mm丸ビス
Screw
Schraube
Vis
BA2 ×2

3×10mmタッピングビス
Tapping screw
Schneidschraube
Vis taraudeuse
BA6 ×1

3×8mm皿タッピングビス
Tapping screw
Schneidschraube
Vis taraudeuse
BA9 ×1

OPTIONS

★既存オプションパーツの取り付けはP11を参考にしてください。

★Refer to Page 11 for installing option parts.

★Für Einbau von Zubehörteilen siehe Seite 11.

★Se référer à la page 11 pour installer des pièces optionnelles.

タミヤカタログ

スケールモデルを中心に掲載したタミヤカタログは年に一回発行されています。ご希望の方は模型店でおたずねください。

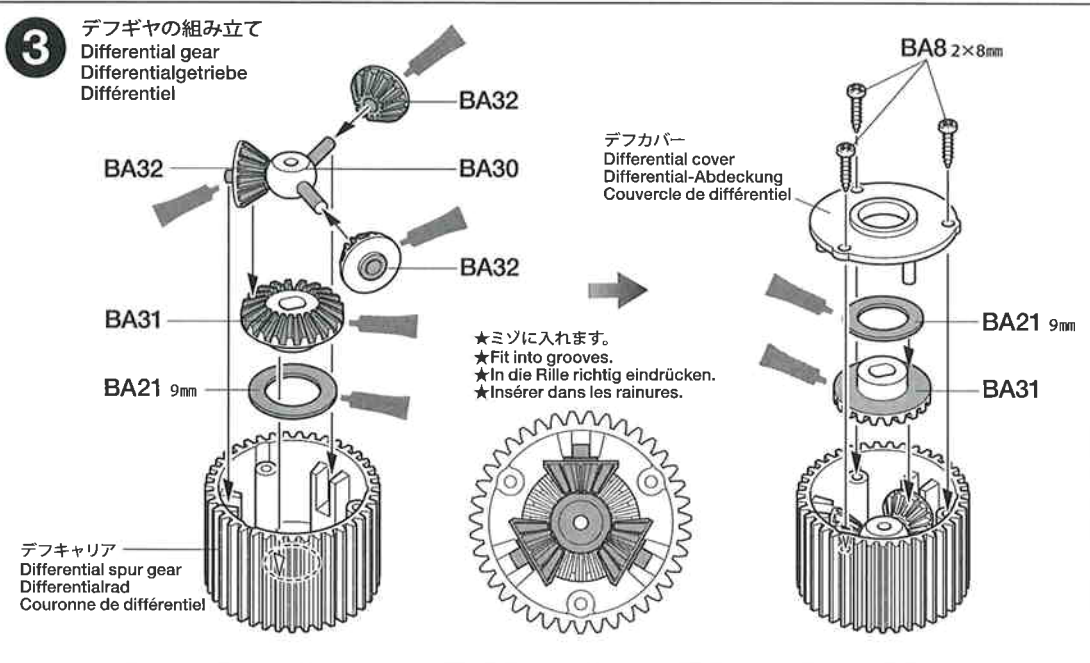
1 シャーシ右側の組み立て
Chassis (right)
Chassis (rechts)
Châssis (droit)

《リヤバルクヘッド》
Rear section
Hinterteile
Pont arrière

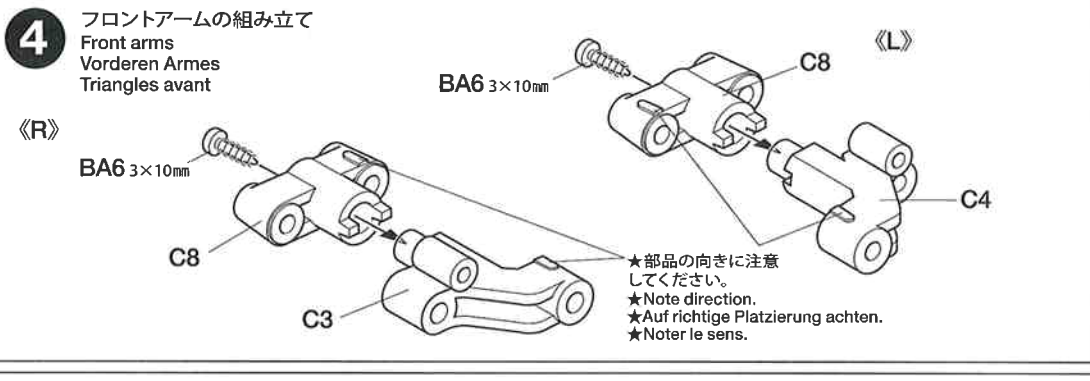
★ステアリングサーボを取り付けるまでB4を仮止めておきます。
★Secure B4 temporarily and adjust position when installing steering servo.
★Beim Einbau des Lenkservos, B4 vorübergehend sichern und Position justieren.
★Fixer temporairement B4 et ajuster la position en installant le servo de direction.

2 シャーシ左側の組み立て
Chassis (left)
Chassis (links)
Châssis (gauche)

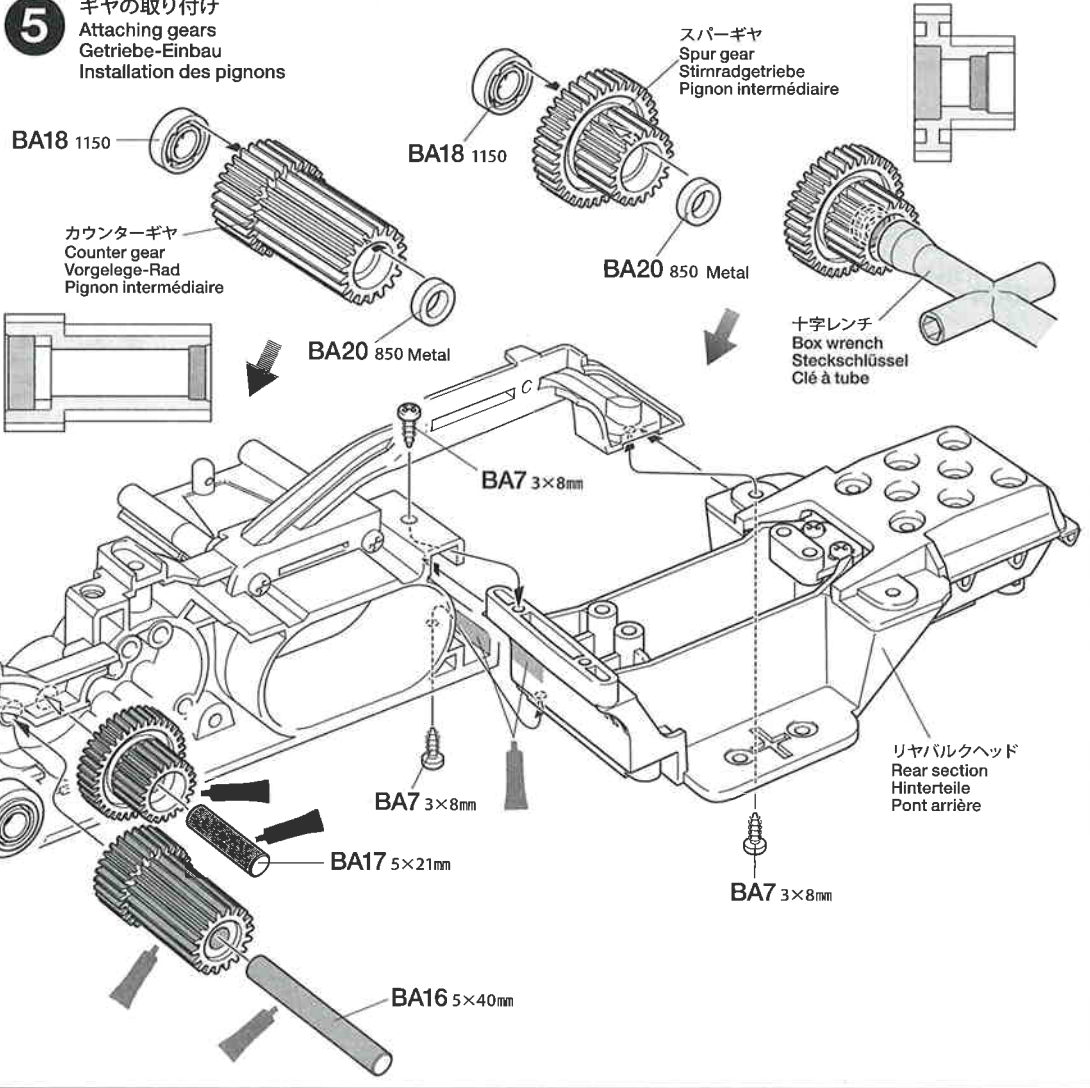
- 3**
- BA8 ×3
2×8mm タッピングビス
Tapping screw
Schneidschraube
Vis taraudeuse
 - BA21 ×2
9mm フッシャー
Washer
Beilagscheibe
Rondelle
 - BA30 ×1
ベベルシャフト
Star shaft
Stern-Achse
Support de satellite
 - BA31 ×2
ベベルギヤ (大)
Large bevel gear
Kegelrad groß
Grand pignon conique
 - BA32 ×3
ベベルギヤ (小)
Small bevel gear
Kegelrad klein
Petit pignon conique



- 4**
- BA6 ×2
3×10mm タッピングビス
Tapping screw
Schneidschraube
Vis taraudeuse
- 5**
- BA7 ×3
3×8mm タッピングビス
Tapping screw
Schneidschraube
Vis taraudeuse



- 5**
- BA16 ×1
5×40mm シャフト
Shaft
Achse
Axe
 - BA17 ×1
5×21mm シャフト
Shaft
Achse
Axe
 - BA18 ×3
1150 プラベアリング
Plastic bearing
Plastik-Lager
Palier en plastique
 - BA20 ×2
850メタル
Metal bearing
Metall-Lager
Palier en métal



6

3×16mmビス
Screw
Schraube
Vis
BA3 ×1

BA3 3×16mm

BA5 3×12mm

BA18 1150

F6

3×15mmタッピングビス
Tapping screw
Schneidschraube
Vis taraudeuse
BA4 ×1

3×12mmタッピングビス
Tapping screw
Schneidschraube
Vis taraudeuse
BA5 ×2

3×8mmタッピングビス
Tapping screw
Schneidschraube
Vis taraudeuse
BA7 ×3

1150プラベアリング
Plastic bearing
Plastik-Lager
Palier en plastique
BA18 ×1

7

3×14mm段付タッピングビス
Step screw
Paßschraube
Vis décollétée
BA10 ×2

BA14 ×2 3×46mmスクリューピン
Screw pin
Schraubzapfen
Cheville à vis

3mmOリング (黒)
O-ring (black)
O-Ring (schwarz)
Joint torique (noir)
BA24 ×2

ギヤボックスジョイント
Gearbox joint
Getriebegehäuse-Gelenk
Accouplement de pont
BA25 ×2

8

1150プラベアリング
Plastic bearing
Plastik-Lager
Palier en plastique
BA18 ×2

キングピン
King pin
Bolzen für Arretierstück
Axe de verrouillage
BA22 ×4

5mmビローボール
Ball connector
Kugelpopf
Connecteur à rotule
BA23 ×2

フロントホイールアクスル
Front wheel axle
Rad-Achse vorne
Axe de roue avant
BA26 ×2

6

シャーシの組み立て
Chassis
Châssis

シャーシ右側
Chassis (right)
Chassis (rechts)
Châssis (droit)

BA4 3×15mm

BA7 3×8mm

デフギヤ
Differential gear
Differentialgetriebe
Différentiel

BA7 3×8mm

シャーシ左側
Chassis (left)
Chassis (links)
Châssis (gauche)

7

フロントアームの取り付け
Attaching front arms
Anbringung des vorderen Armes
Fixation des triangles avant

BA24 3mm

★2個作ります。
★Make 2.
★2 Satz anfertigen.
★faire 2 jeux.

BA25

C18

フロントアーム《L》
Front arm
Vorderen Arme
Triangle avant

BA14 3×46mm

C18

フロントアーム《R》
Front arm
Vorderen Arme
Triangle avant

BA14 3×46mm

BA10 3×14mm

★アッパーアーム (C18) の動きが悪くならないように段付ビスを
ねじ込んでください。

★Be careful not to tighten step screw firmly due to the
movement of upper arm (C18).

★Achten Sie darauf, die abgestzte Schraube nicht zu fest
anzuziehen, so daß sich der obere Lenker (C18) leicht bewegt.

★Ne pas trop serrer la vis décollétée pour ne pas entraver les
mouvements du triangle supérieur (C18).

8

フロントアクスルの組み立て
Front axle
Vorderachse
Essieu avant

《R》

《L》

BA23 5mm

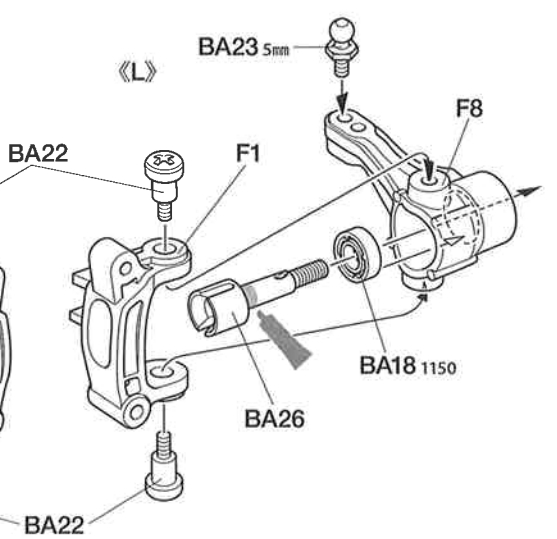
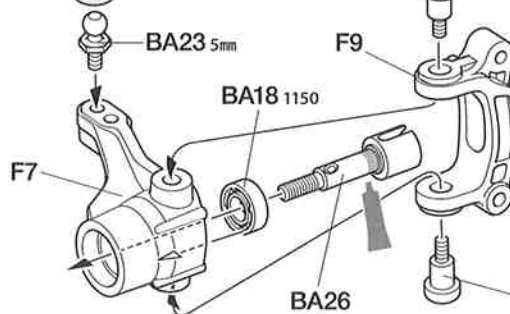
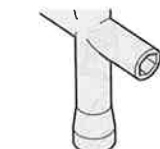
F8

1150プラベアリング
Plastic bearing
Plastik-Lager
Palier en plastique
BA18 ×2

キングピン
King pin
Bolzen für Arretierstück
Axe de verrouillage
BA22 ×4

5mmビローボール
Ball connector
Kugelpopf
Connecteur à rotule
BA23 ×2

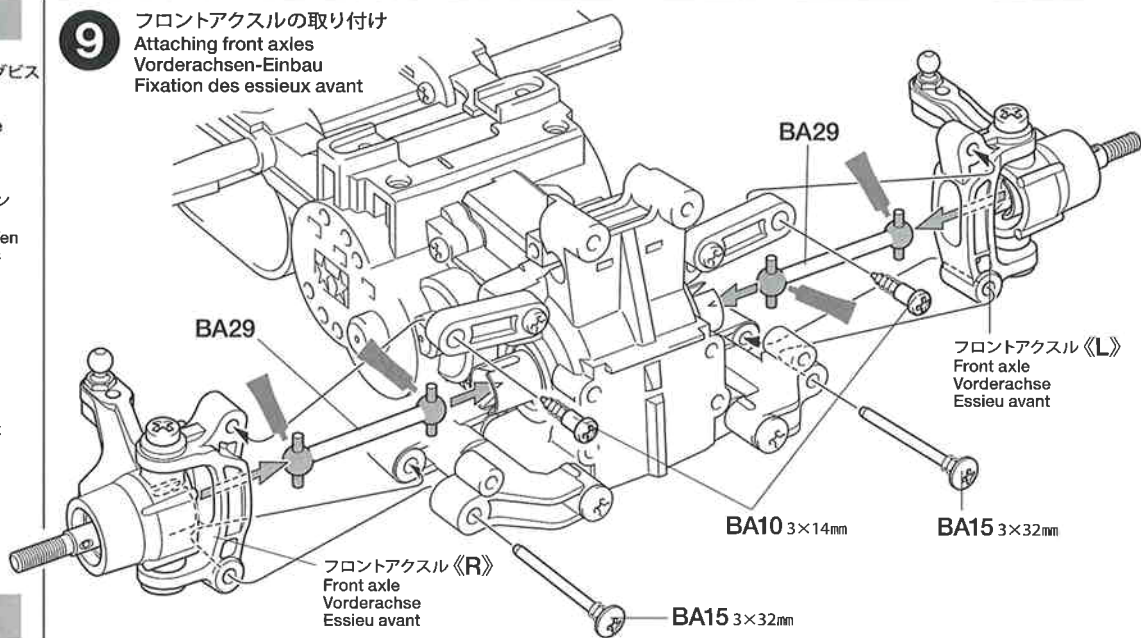
フロントホイールアクスル
Front wheel axle
Rad-Achse vorne
Axe de roue avant
BA26 ×2



9

- 3×14mm 段付タッピングビス
Step screw
Paßschraube
Vis décollétée
BA10 ×2
- 3×32mm スクリューピン
Screw pin
Schraubzapfen
Cheville à vis
BA15 ×2
- BA29** ×2 ドライブシャフト
Drive shaft
Achswelle
Arbre d'entraînement

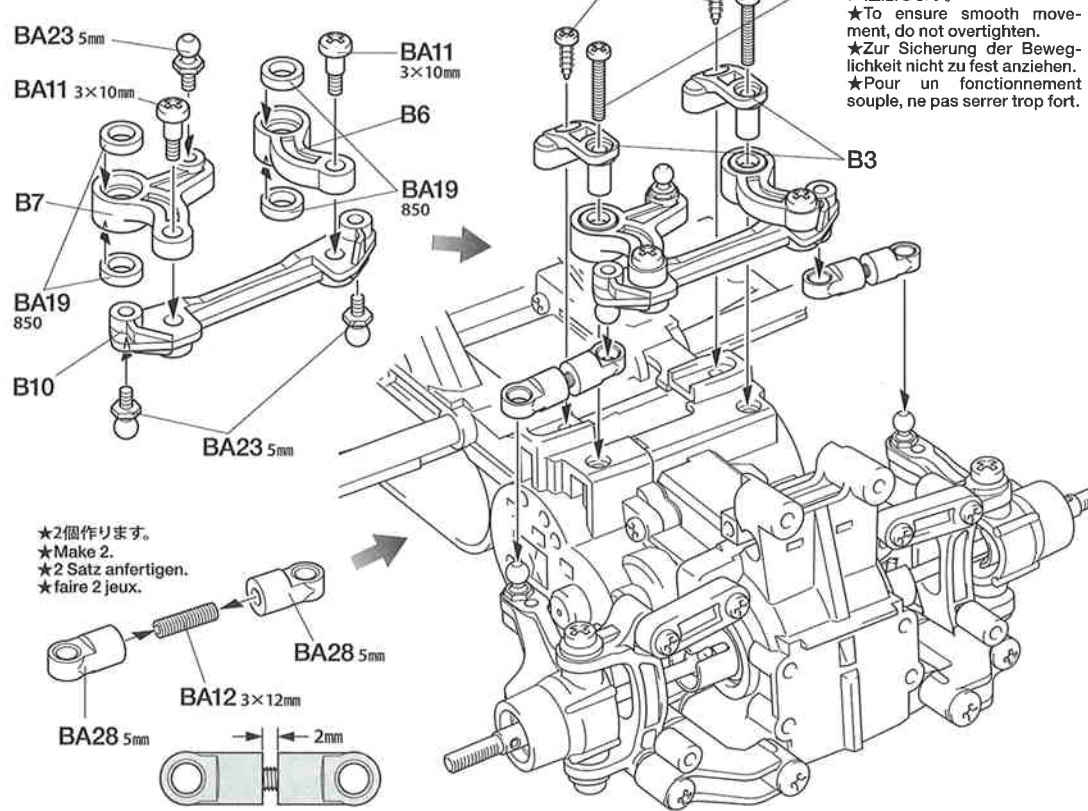
9 フロントアクスルの取り付け
Attaching front axles
Vorderachsen-Einbau
Fixation des essieux avant



10

- 3×15mm 丸ビス
Screw
Schraube
Vis
BA2 ×2
- 3×10mm タッピングビス
Tapping screw
Schneidschraube
Vis taraudeuse
BA6 ×2
- 3×10mm 段付ビス
Step screw
Paßschraube
Vis décollétée
BA11 ×2
- 3×12mm ホロービス
Screw
Schraube
Vis
BA12 ×2
9805684
- 850 プラベアリング
Plastic bearing
Plastik-Lager
Palier en plastique
BA19 ×4
- 5mm ビローボール
Ball connector
Kugelkopf
Connecteur à rotule
BA23 ×3
- 5mm アジャスター
Adjuster
Einstellstück
Chape à rotule
BA28 ×4

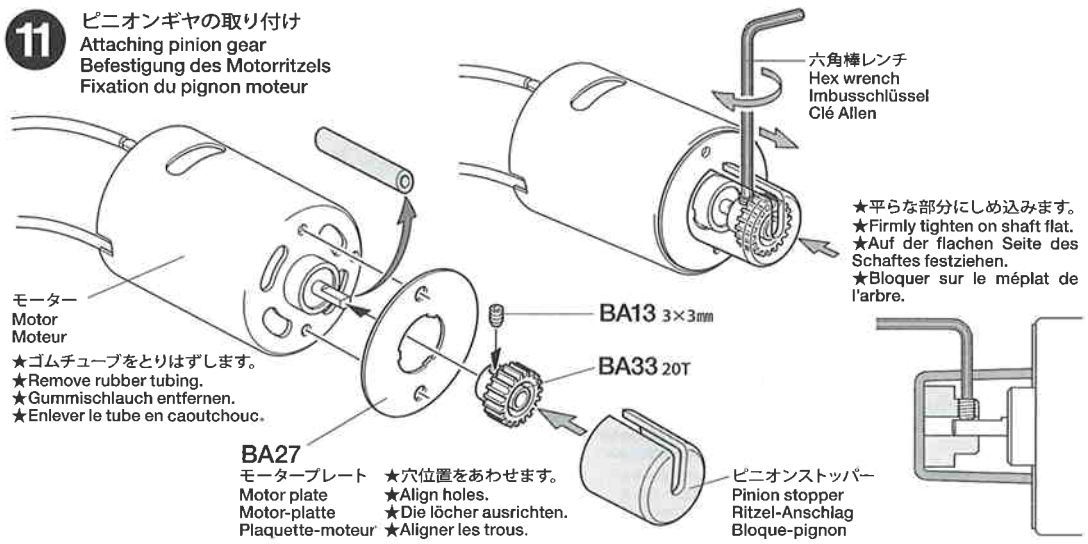
10 ステアリングワイパーの取り付け
Attaching steering linkage
Einbau des Lenkgestanges
Fixation des biellettes de direction



11

- 3×3mm イモネジ
Grub screw
Madenschraube
Vis pointeau
BA13 ×1
- BA33** ×1
20T ピニオンギヤ
20T Pinion gear
20Z Motorritzel
Pignon moteur 20 dents

11 ピニオンギヤの取り付け
Attaching pinion gear
Befestigung des Motorritzels
Fixation du pignon moteur



OPTIONS

SP.No.354~356AVピニオンセット
50354~50356 AV Pinion Gears

- 16T (7.25 : 1)**
スーパーストックモーター
Suitable motor:
53696, 53697 Super Stock
Motor (TZ / RZ)
- 18T (6.44 : 1)**
スポーツチューンモーター
Suitable motor:
53068 Sport-Tuned Motor
- 20T (5.8 : 1)**
標準モーター
GTチューンモーター
Suitable motor:
53779 GT-Tuned Motor,
RS-540 Motor

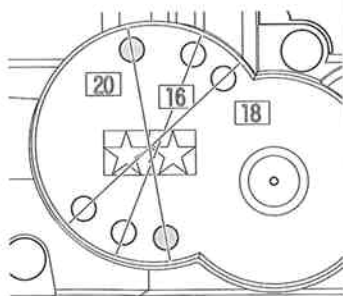
12



BA1 x2 3x25mm丸ビス
Screw
Schraube
Vis

《モーターの取り付け位置》

Positioning motor
Position des Motors
Position du moteur



★付属ピニオンの場合の取り付け位置
★Positioning of holes for attachment of 20T pinion gear (included).
★Positionierung der Löcher für die Anbringung des 20Z Ritzels (enthalten).
★Positionnement des trous pour utilisation du pignon 20 dts (inclus)

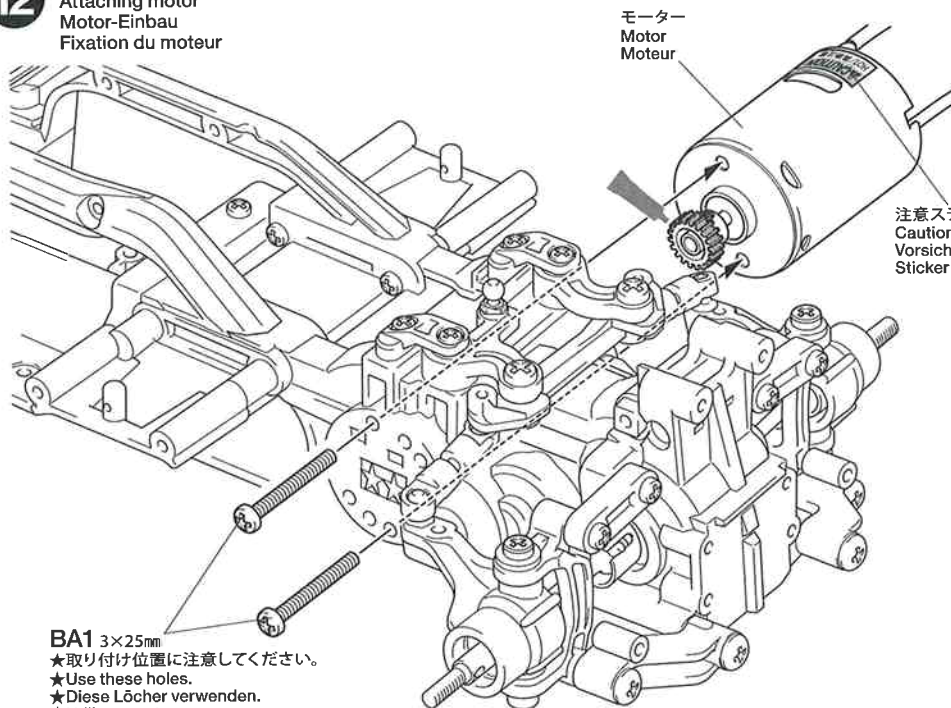
※ピニオンギヤを変更した場合は歯数に合わせた穴位置にモーターを取り付けます。
※Match numbered holes with pinion gear number.

※Numerierte Löcher der Anzahl der Ritzel anpassen.

※Support-moteur comportant différents perçages pour permettre le réglage des différents rapports.

12

モーターの取り付け
Attaching motor
Motor-Einbau
Fixation du moteur



BA1 3x25mm
★取り付け位置に注意してください。
★Use these holes.
★Diese Löcher verwenden.
★Utiliser ces trous.

B

13~18

袋詰Bを使用します
BAG B / BEUTEL B / SACHET B

13

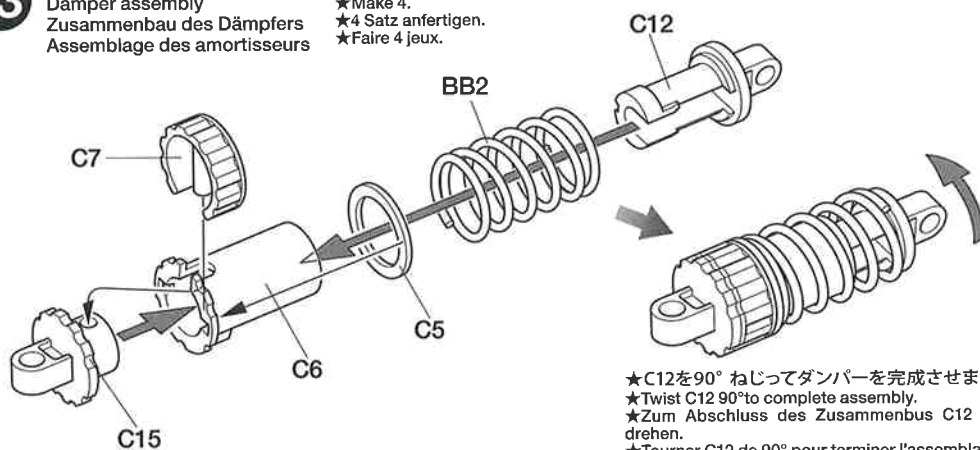


BB2 x4 コイルスプリング
Coil spring
Spiralfeder
Ressort hélicoïdal

13

ダンパーの組み立て
Damper assembly
Zusammenbau des Dämpfers
Assemblage des amortisseurs

★4個作ります。
★Make 4.
★4 Satz anfertigen.
★Faire 4 jeux.

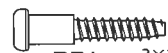


★C12を90°ねじってダンパーを完成させます。
★Twist C12 90° to complete assembly.
★Zum Abschluss des Zusammenbaus C12 um 90° drehen.
★Tourner C12 de 90° pour terminer l'assemblage.

14



3x10mmタッピングビス
Tapping screw
Schneidschraube
Vis taraudeuse



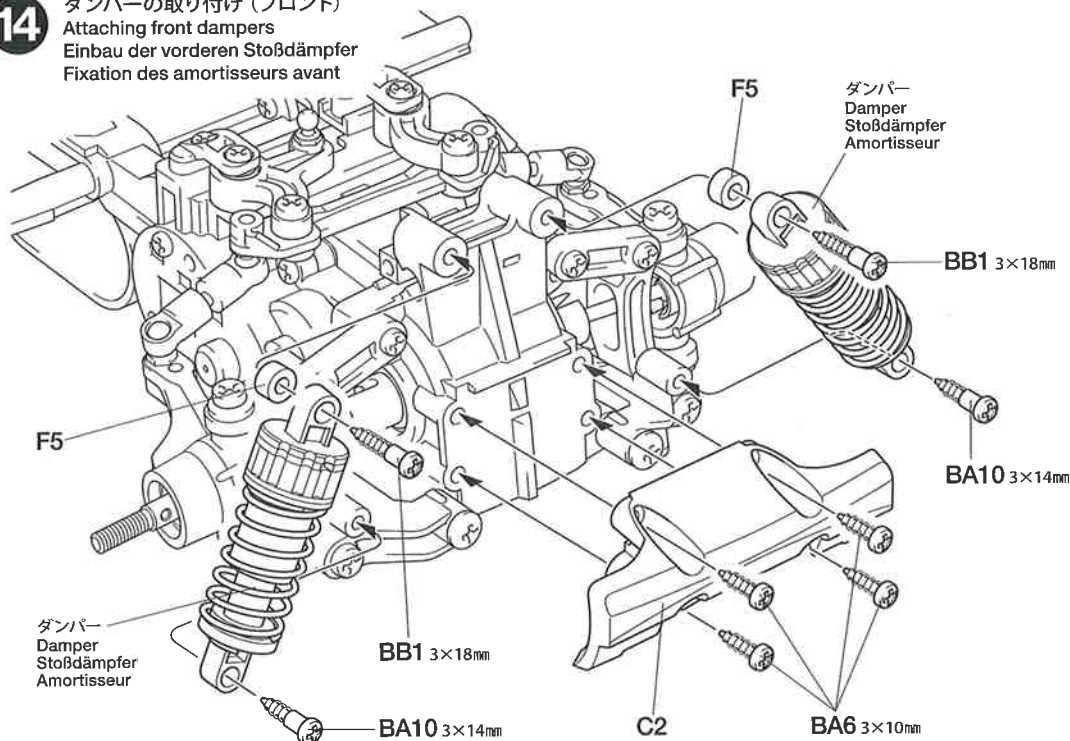
BB1 x2 3x18mm段付タッピングビス
Step screw
Paßschraube
Vis décollétée



BA10 x2 3x14mm段付タッピングビス
Step screw
Paßschraube
Vis décollétée

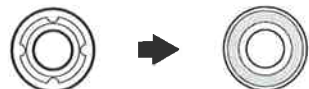
14

ダンパーの取り付け (フロント)
Attaching front dampers
Einbau der vorderen Stoßdämpfer
Fixation des amortisseurs avant



OPTIONS

OP.8 1150ラバーシールベアリング4個セット
53008 1150 Sealed Ball Bearing Set (4 pcs.)
OP.30 850ラバーシールベアリング4個セット
53030 850 Sealed Ball Bearing Set (4 pcs.)



BA18 1150 1150ラバーシールベアリング
1150 Sealed Ball Bearing



BA19 850 850ラバーシールベアリング
BA20 850 850 Sealed Ball Bearing

★M-05シャーシはM-05 S (ショートホイールベース)、M-05 M (ミディアムホイールベース)、M-05 L (ロングホイールベース) の3タイプのホイールベースから選んで組み立てます。M-05 S、M-05 MはP9 15～P10 18、M-05 LはP10 15～P11 18の組み立てに進んでください。




★M-05 chassis can be assembled into either M-05S (short wheelbase), M-05M (medium wheelbase), or M-05L (long wheelbase). Refer to steps 15 - 18 on page 9 and 10 when assembling short or medium wheelbases. Refer to steps 15 - 18 on page 10 and 11 when assembling a long wheelbase.

★Das M-05 Chassis kann gebaut werden entweder als M-05S (kurzer Radstand), M-05M (mittlerer Radstand) oder M-05L (langer Radstand). Beachten Sie bei Bau des kurzen oder mittleren Radstands die Schritte 15 - 18 auf Seite 9 und 10. Beim Bau des langen Radstands sind die Schritte 15 - 18 auf Seite 10 und 11 zu beachten.

★Le chassis M-05 peut être assemblé en version M-05S (empattement court), M-05M (empattement moyen) ou M-05L (empattement long). Se reporter aux étapes 15 - 18 pages 9 et 10 pour assembler la version à empattement court ou moyen. Se reporter aux étapes 15 - 18 pages 10 et 11 pour assembler la version à empattement long.

M-05 S (ショートホイールベース)、M-05 M (ミディアムホイールベース)

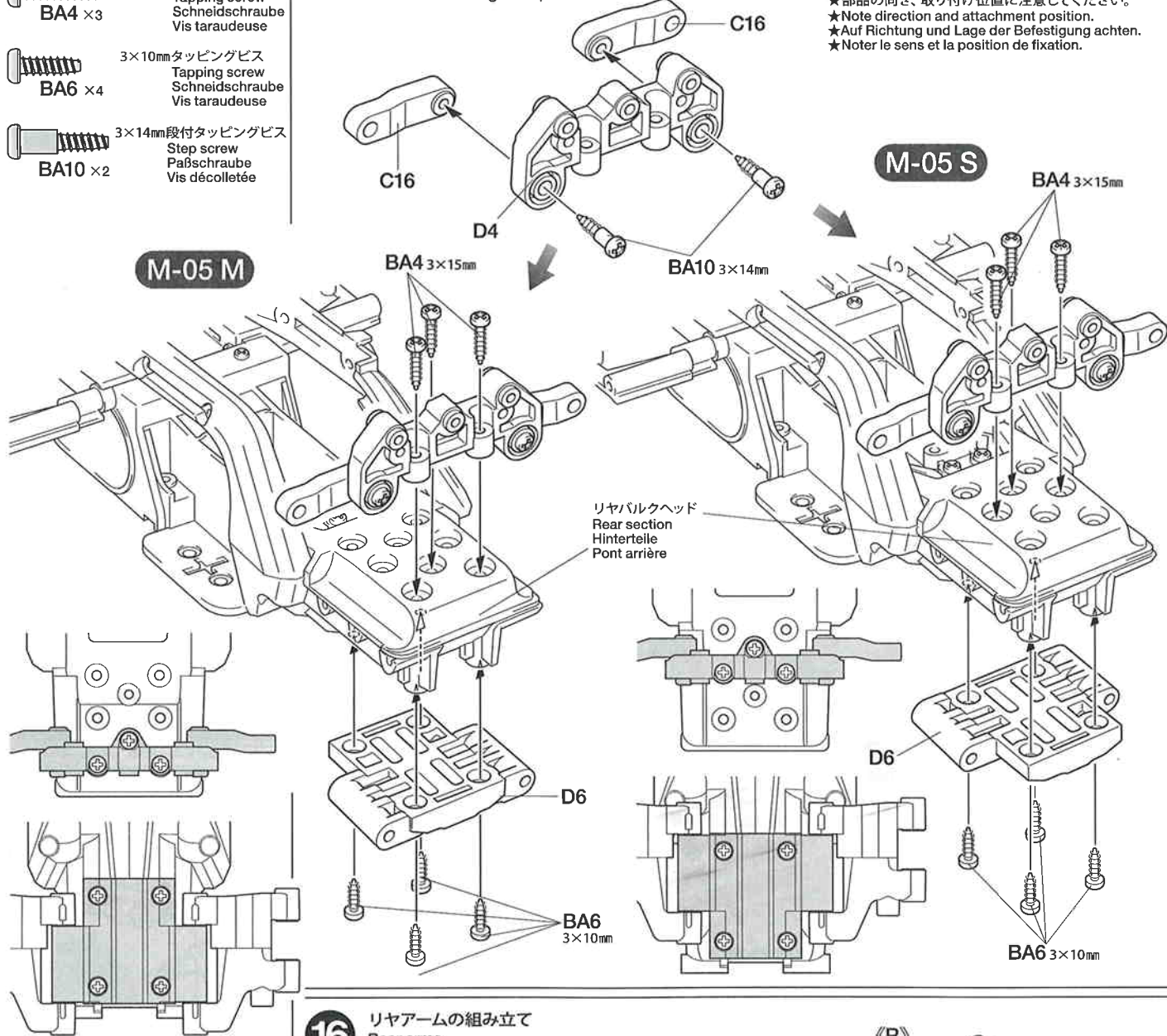
15

-  3×15mm タッピングビス
Tapping screw
Schneidschraube
Vis taraudeuse
BA4 ×3
-  3×10mm タッピングビス
Tapping screw
Schneidschraube
Vis taraudeuse
BA6 ×4
-  3×14mm 段付タッピングビス
Step screw
Paßschraube
Vis décollétée
BA10 ×2



15

リアアッパーアームの取り付け
Attaching rear upper arms
Befestigung des hinteren, oberen Armes
Fixation des triangles supérieurs arrière

★部品の向き、取り付け位置に注意してください。
★Note direction and attachment position.
★Auf Richtung und Lage der Befestigung achten.
★Noter le sens et la position de fixation.



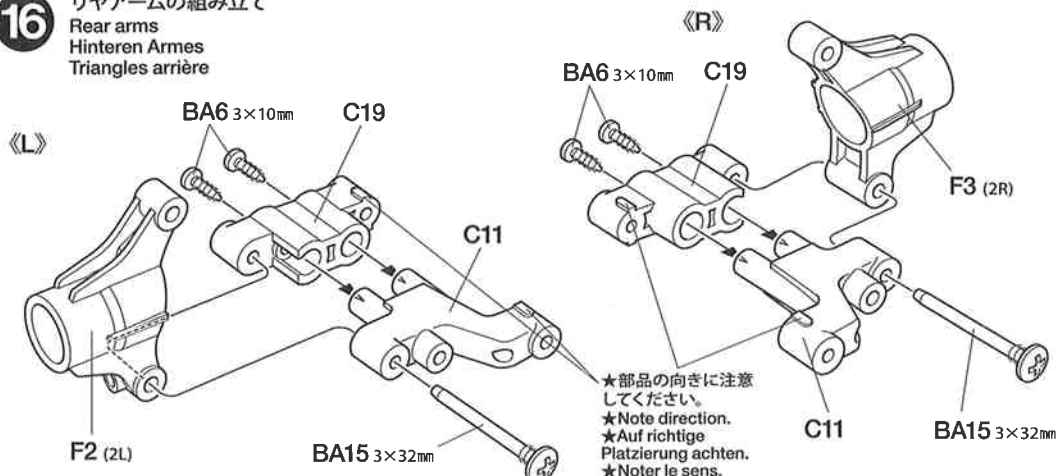
16

-  3×10mm タッピングビス
Tapping screw
Schneidschraube
Vis taraudeuse
BA6 ×4
-  3×32mm スクリューピン
Screw pin
Schraubzapfen
Cheville à vis
BA15 ×2

16

リアアームの組み立て
Rear arms
Hinteren Armes
Triangles arrière

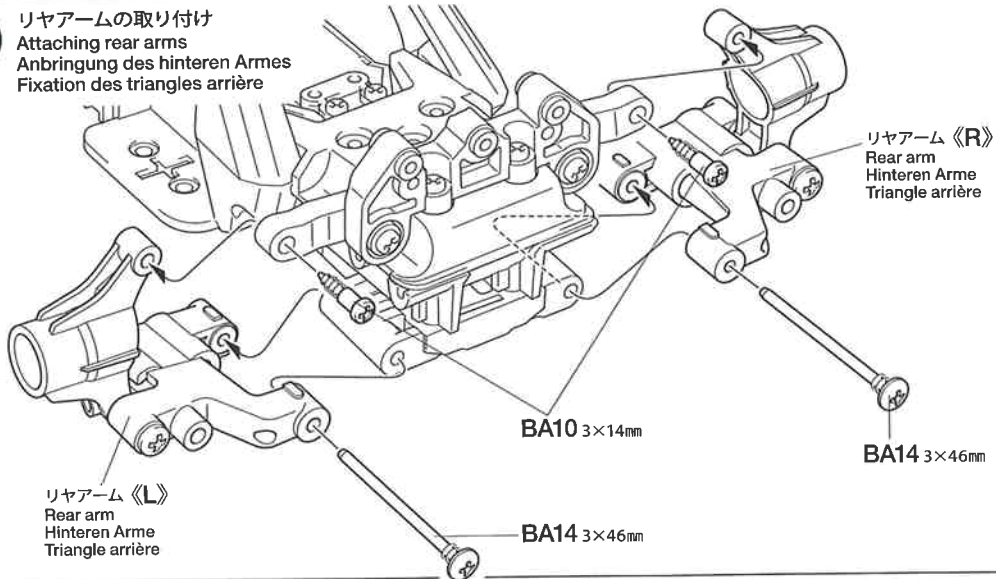
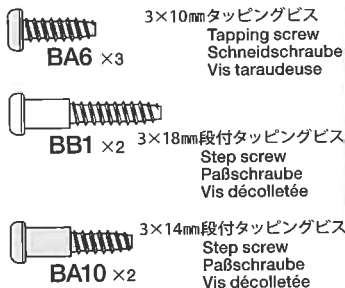
★部品の向きに注意してください。
★Note direction.
★Auf richtige Platzierung achten.
★Noter le sens.



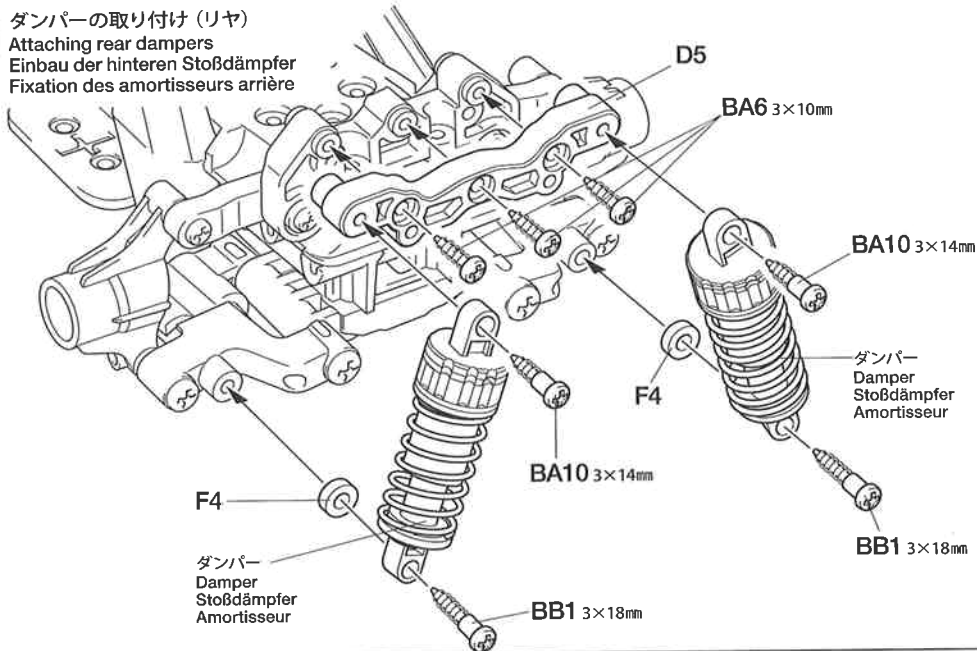
TAMIYA COLOR CATALOGUE
The latest in cars, boats, tanks and ships. Motorized and museum quality models are all shown in full color in Tamiya's latest catalogue. English/Spanish, German/French and Japanese versions available.

17**17**

リアアームの取り付け
Attaching rear arms
Anbringung des hinteren Armes
Fixation des triangles arrière

**18****18**

ダンパーの取り付け (リア)
Attaching rear dampers
Einbau der hinteren Stoßdämpfer
Fixation des amortisseurs arrière



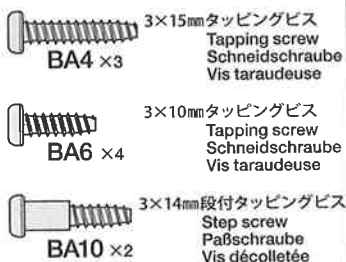
★ギヤ交換などのメンテナンスのときには、シャーシ右側を外すと比較的容易に行えます。

★Detaching the chassis' right side will make maintenance tasks such as replacing gears easier.

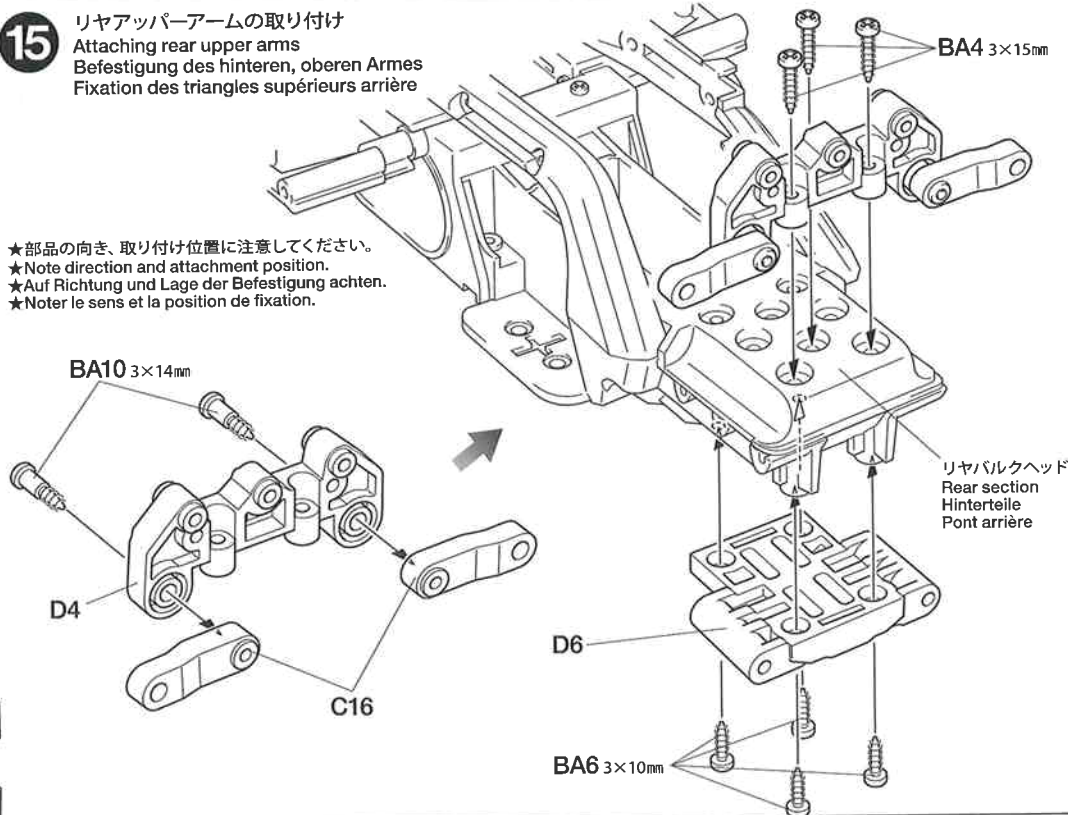
★Das Abnehmen der rechten Chassis-Seite erleichtert die Wartung.

★Enlever le châssis droit pour effectuer la maintenance comme changement de pignon.

M-05 L (ロングホイールベース)

15**15**

リアアッパーアームの取り付け
Attaching rear upper arms
Befestigung des hinteren, oberen Armes
Fixation des triangles supérieurs arrière




★部品の向き、取り付け位置に注意してください。
★Note direction and attachment position.
★Auf Richtung und Lage der Befestigung achten.
★Noter le sens et la position de fixation.


16

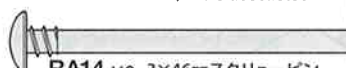
-  3×10mmタッピングビス
Tapping screw
Schneidschraube
Vis taraudeuse
BA6 ×4
-  3×14mm段付タッピングビス
Step screw
Paßschraube
Vis décollétée
BA10 ×4

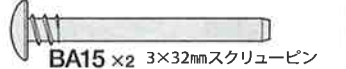
17

-  3×15mmタッピングビス
Tapping screw
Schneidschraube
Vis taraudeuse
BA4 ×2

18

-  3×14mm段付タッピングビス
Step screw
Paßschraube
Vis décollétée
BA10 ×2

-  **BA14 ×2** 3×46mmスクリューピン
Screw pin
Schraubzapfen
Cheville à vis

-  **BA15 ×2** 3×32mmスクリューピン
Screw pin
Schraubzapfen
Cheville à vis

OPTIONS

OP.1180 M-05チタンビスセット
54180 M-05 Titanium Screw Set

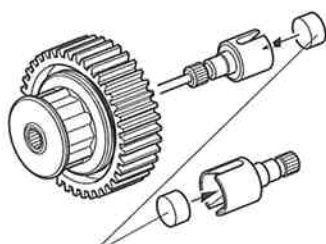
★チタンビスセットはすべて丸ビスになります。キットのタッピングビスは同サイズの丸ビスに置き換えて使用してください。

★Titanium Screw Set includes standard type screws only. Use to replace kit-included tapping screws of the same sizes.

★Titanium Schraubenset enthält nur Normschrauben. Beim Austausch der beiliegenden Schneidschrauben unbedingt dieselbe Größe benutzen.

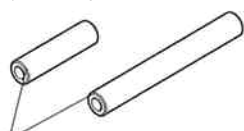
★Le set de visserie titane n'inclut que des vis standard. L'utiliser en remplacement des vis taraudeuses de taille identique incluses dans le kit.

OP.267 TA03ボールデフセット
53267 TA03 Ball Differential



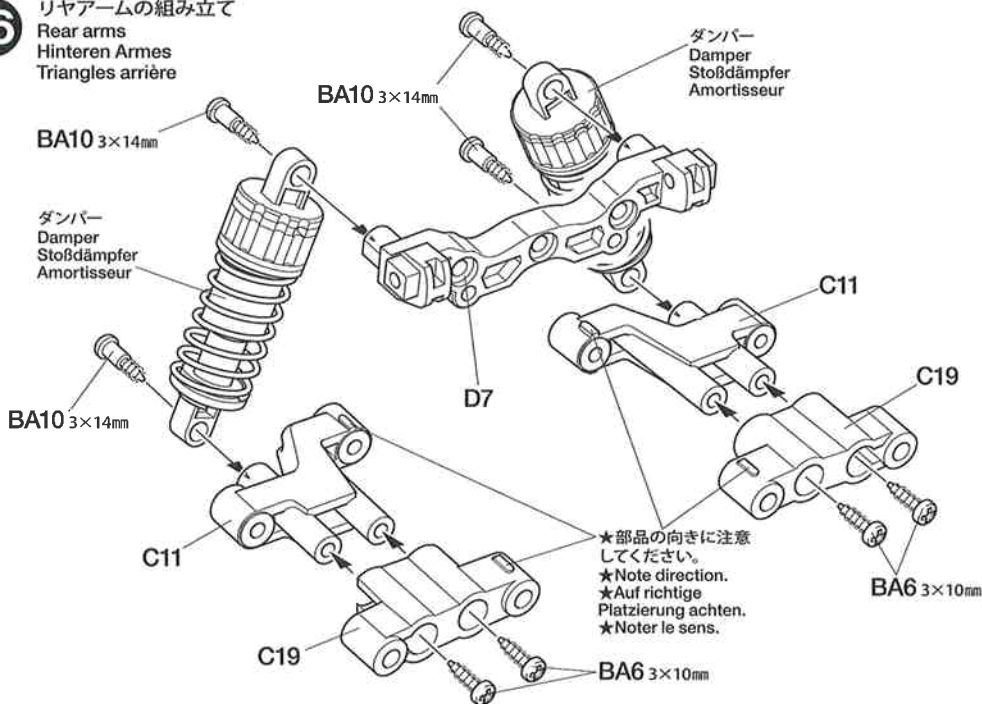
OP.577 TRFダンパー用ウレタンダンプッシュ
53577 TRF Damper Urethane Bush

OP.390 M03/M04カーボン中空ギヤシャフト
53390 (M03, M04) Hollow Carbon Gear Shaft

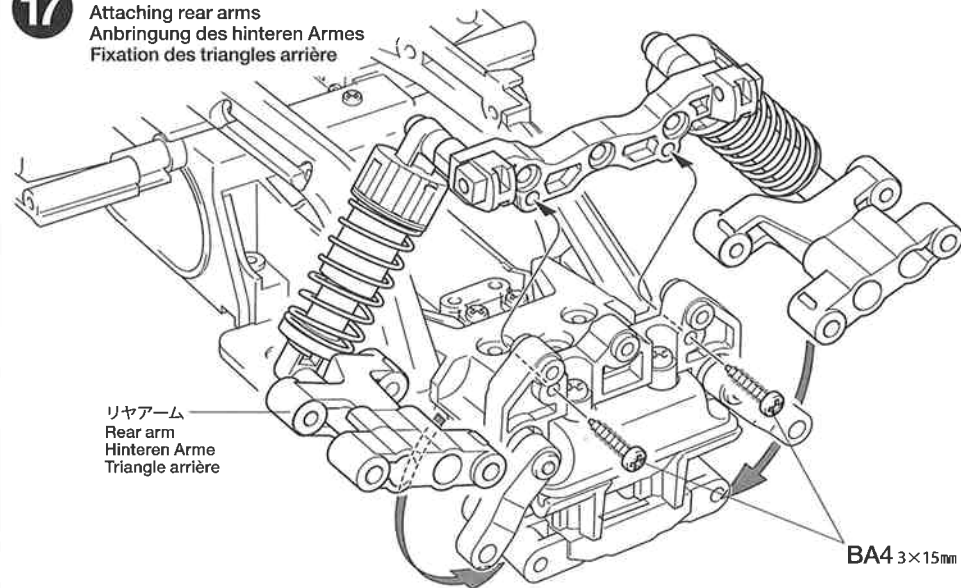


- ★少し面取りをしてください。
- ★Shave the edge to enable smooth attachment.
- ★Die Kanten leicht abschaben, um die Anbringung zu erleichtern.
- ★Poncer l'extrémité pour faciliter l'installation.

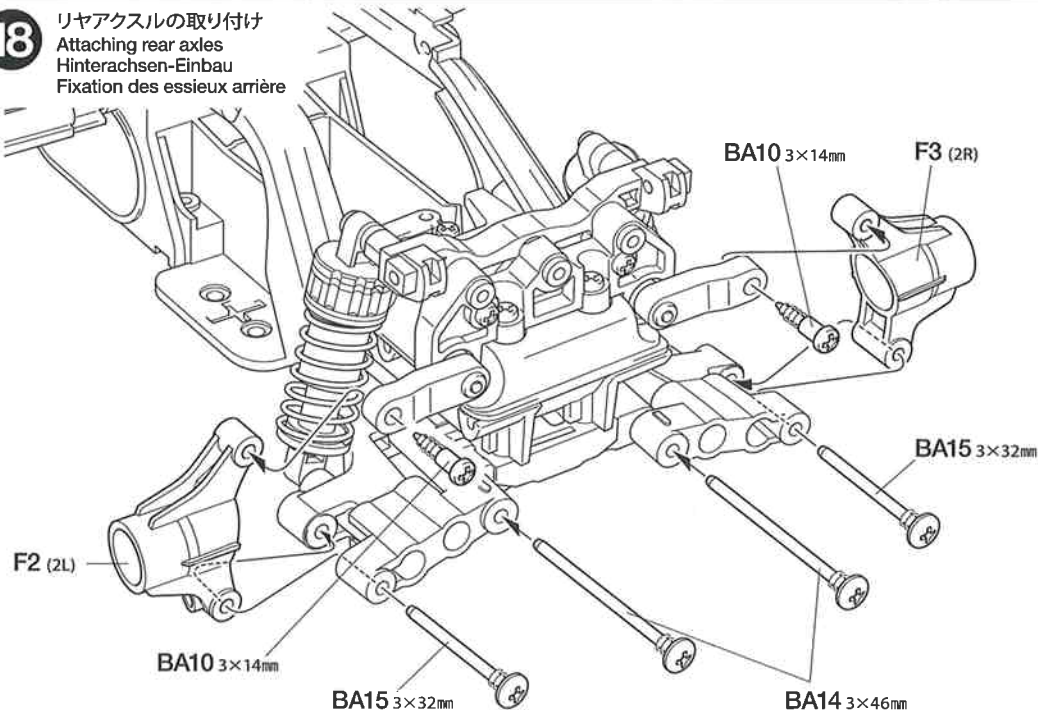
16 リヤアームの組み立て
Rear arms
Hinteren Armes
Triangles arrière



17 リヤアームの取り付け
Attaching rear arms
Anbringung des hinteren Armes
Fixation des triangles arrière



18 リヤアクスルの取り付け
Attaching rear axles
Hinterachsen-Einbau
Fixation des essieux arrière





19~26

袋詰Cを使用します
BAG C / BEUTEL C / SACHET C

19



3×10mm丸ビス
Screw
Schraube
Vis



2.6×10mmバインドビス
Screw
Schraube
Vis



3×10mmタッピングビス
Tapping screw
Schneidschraube
Vis taraudeuse



2.6×10mmタッピングビス
Tapping screw
Schneidschraube
Vis taraudeuse



5mmビローボール
Ball connector
Kugelkopf
Connecteur à rotule

Checking R/C equipment

- 1 Install batteries.
- 2 Extend antenna.
- 3 Loosen and extend.
- 4 Connect charged battery.
- 5 Switch on.
- 6 Switch on.
- 7 Trims in neutral.
- 8 Switch transmitter to reverse for steering servo.
- 9 Steering wheel in neutral.
- 10 Servo in neutral position.

After attaching servo saver, switch off R/C units and disconnect connectors.

Überprüfen der RC-Anlage (Siehe Bild rechts.)

- 1 Batterien einlegen.
- 2 Antenne ausziehen.
- 3 Aufwickeln und langziehen.
- 4 Voll aufgeladenen Akku verbinden.
- 5 Schalter ein.
- 6 Schalter ein.
- 7 Trimmhebel neutral stellen.
- 8 Schalter für Lenkservo (Servo-Reverse).
- 9 Lenkrad neutral stellen.
- 10 Dies ist die Neutralstellung des Servos. Nachdem der Servo-Saver angebracht ist, die RC-Einheit ausschalten und die Stecker abziehen.

Vérification de l'équipement R/C

- 1 Mettre en place les piles.
 - 2 Déployer l'antenne.
 - 3 Dérouler et déployer le fil.
 - 4 Charger complètement la batterie.
 - 5 Mettre en marche.
 - 6 Mettre en marche.
 - 7 Placer les trims au neutre.
 - 8 Position "Reverse" pour le servo de direction.
 - 9 Le volant de direction au neutre.
 - 10 Le servo au neutre.
- Après installation du sauve-servo, éteindre l'ensemble R/C et débrancher les connecteurs.

※の部品はキットには含まれていません。
Parts marked ※ are not included in kit.
Teile mit ※ sind im Bausatz nicht enthalten.
Les pièces marquées ※ ne sont pas incluses dans le kit.

20



3×10mmタッピングビス
Tapping screw
Schneidschraube
Vis taraudeuse



3×6mm皿ビス
Screw
Schraube
Vis

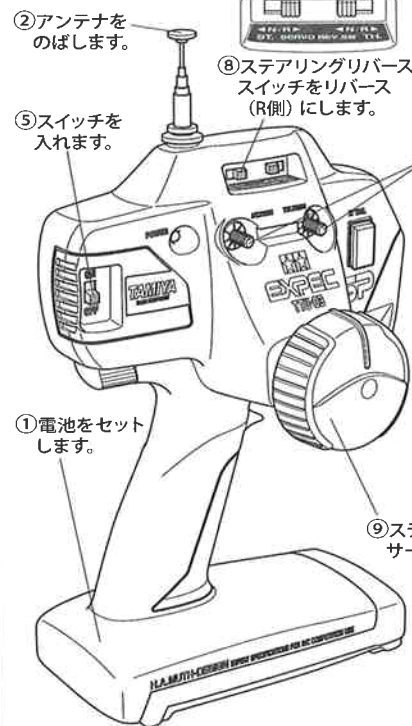


3mmワッシャー
Washer
Beilagscheibe
Rondelle

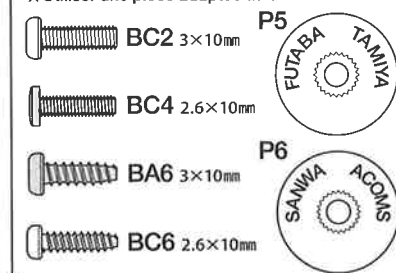


5mmアジャスター
Adjuster
Einstellstück
Chape à rotule

19 ラジオコントロールメカのチェック Checking R/C equipment Überprüfen der RC-Anlage Vérification de l'équipement R/C

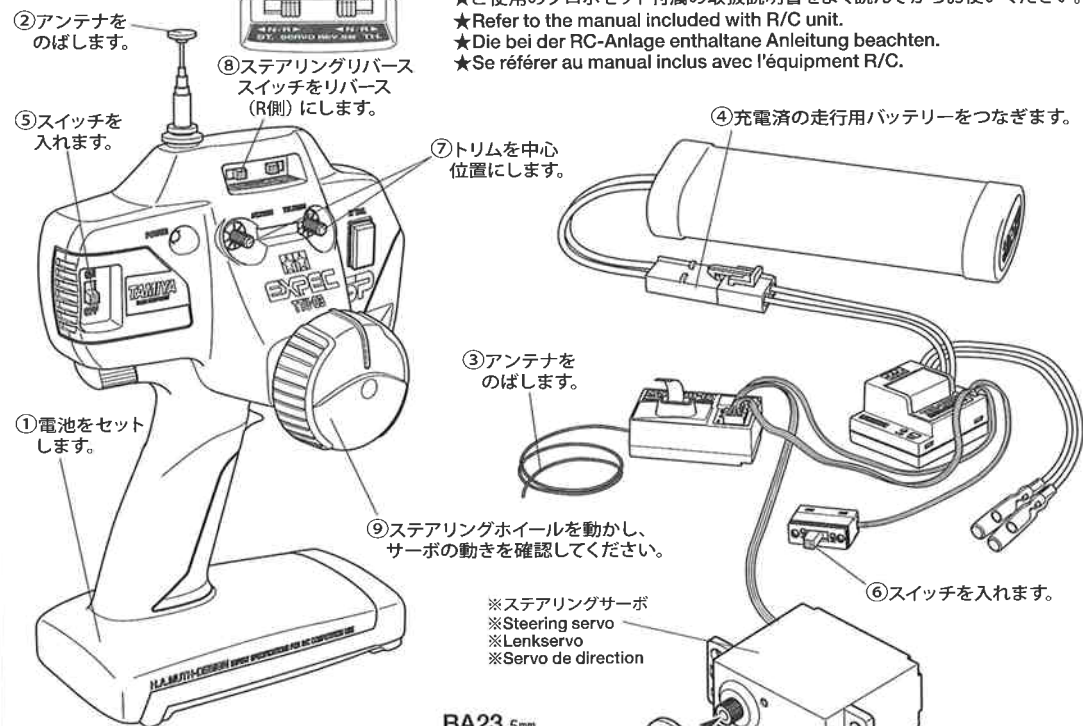


- ★使用するサーボに合わせて取り付けます。
★Match part with servo.
- ★Den zum Servo passenden Sockel aussuchen.
- ★Utiliser une pièce adaptée au servo.

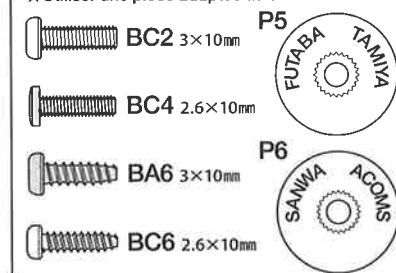


- ★番号の順にチェックし、必ずサーボのニュートラルを確認して組み立ててください。
- ★Make sure the servo is in neutral prior to assembly.
- ★Servo vor dem Einbau in neutrale Stellung bringen.
- ★S'assurer que le servo est au neutre avant assemblage.

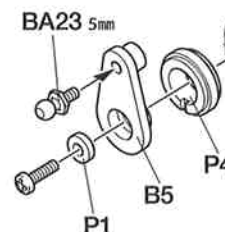
- ★ご使用のプロポセット付属の取扱説明書をよく読んでからお使いください。
- ★Refer to the manual included with R/C unit.
- ★Die bei der RC-Anlage enthaltene Anleitung beachten.
- ★Se référer au manual inclus avec l'équipement R/C.



- ★使用するサーボに合わせて取り付けます。
★Match part with servo.
- ★Den zum Servo passenden Sockel aussuchen.
- ★Utiliser une pièce adaptée au servo.

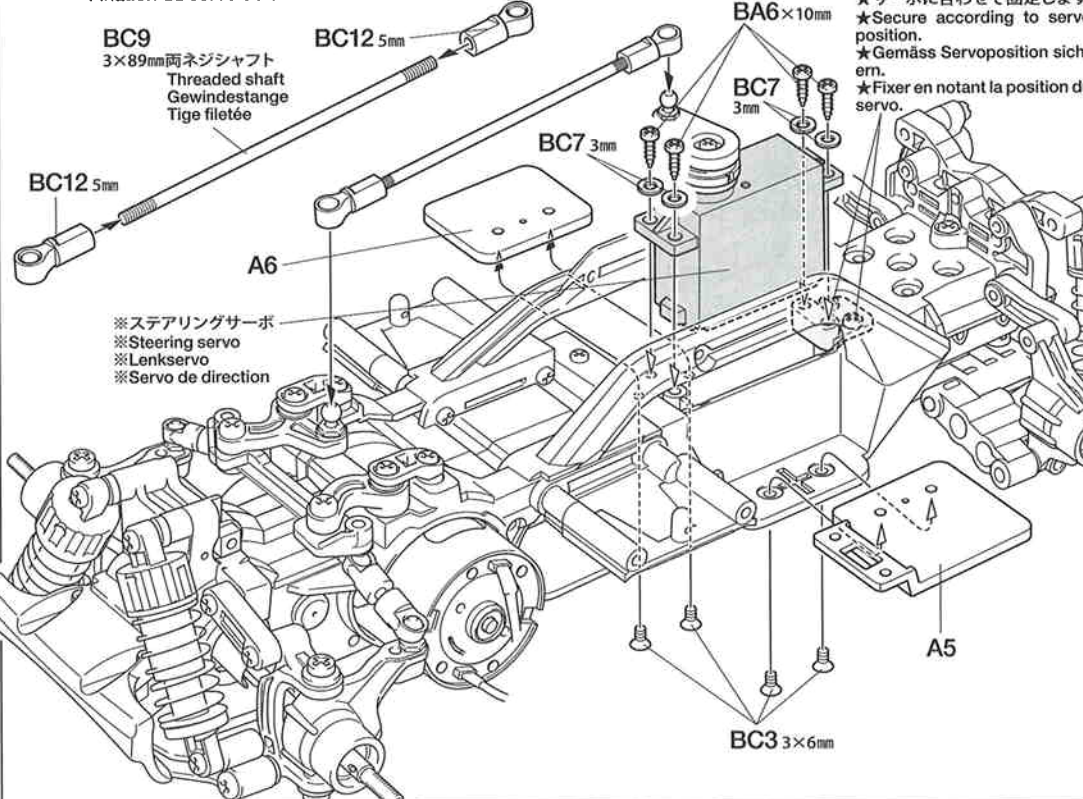


- ※ステアリングサーボ
※Steering servo
※Lenkservo
※Servo de direction



- ★サーボがニュートラルで図のように取り付けます。
★Attach as shown with servo in neutral.
- ★Wie angegeben Servo in Neutralstellung bringen.
- ★Monter comme indiqué avec le servo au neutre.

20 ステアリングサーボの取り付け Attaching steering servo Lenkservo-Einbau Fixation du servo de direction



BC9 3×89mm両ネジシャフト
Threaded shaft
Gewindestange
Tige filetée

BC12 5mm

BC7 3mm

BC12 5mm

A6

※ステアリングサーボ
※Steering servo
※Lenkservo
※Servo de direction

BC12 5mm

A6

※ステアリングサーボ
※Steering servo
※Lenkservo
※Servo de direction

BC12 5mm

A6

※ステアリングサーボ
※Steering servo
※Lenkservo
※Servo de direction

BC12 5mm

A6

※ステアリングサーボ
※Steering servo
※Lenkservo
※Servo de direction

BC12 5mm

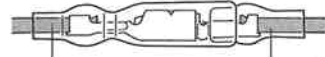
A6

※ステアリングサーボ
※Steering servo
※Lenkservo
※Servo de direction

21

2×10mm丸ビス
Screw
Schraube
Vis
BC5 ×2

《モーターコードのつなぎ方》
Motor cables
Motorkabel
Câbles du moteur



ESC、アンプ側
Speed control
Fahrtenregler
Variateur de vitesse

モーター側
Motor
Moteur

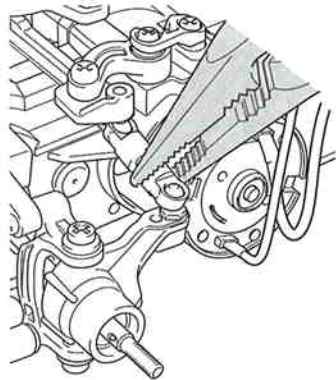
+ (プラス) コード
(赤, オレンジ)
(+) Red, orange
(+) Rot, orange
(+) Rouge, orange

黄/赤コード
Yellow / Red
Gelb / Rot
Jaune / Rouge

- (マイナス) コード
(黒, 青)
(-) Black, blue
(-) Schwarz, blau
(-) Noir, bleu

緑/黒コード
Green / Black
Grün / Schwarz
Vert / Noir

- ★コネクター部は+ (プラス)、- (マイナス) を確かめ、しっかりつないでください。
- ★Connect cables firmly.
- ★Die Kabel fest zusammenstecken.
- ★Connecter fermement les câbles.



- ★ひねってはしめます。
- ★Pinch with long nose pliers and twist.
- ★Mit Flachzange packen und drehen.
- ★Serrer avec des pinces à bords longs et torde.

22

★組み立てイラストと付属のホイール、タイヤ形状は異なる場合があります。

★Wheels included in chassis w/body kit may differ from drawings shown at right.

★Die im Fahrgestell-Bausatz mit Karosserie enthaltenen Räder können von der rechts gezeigten Abbildung abweichen.

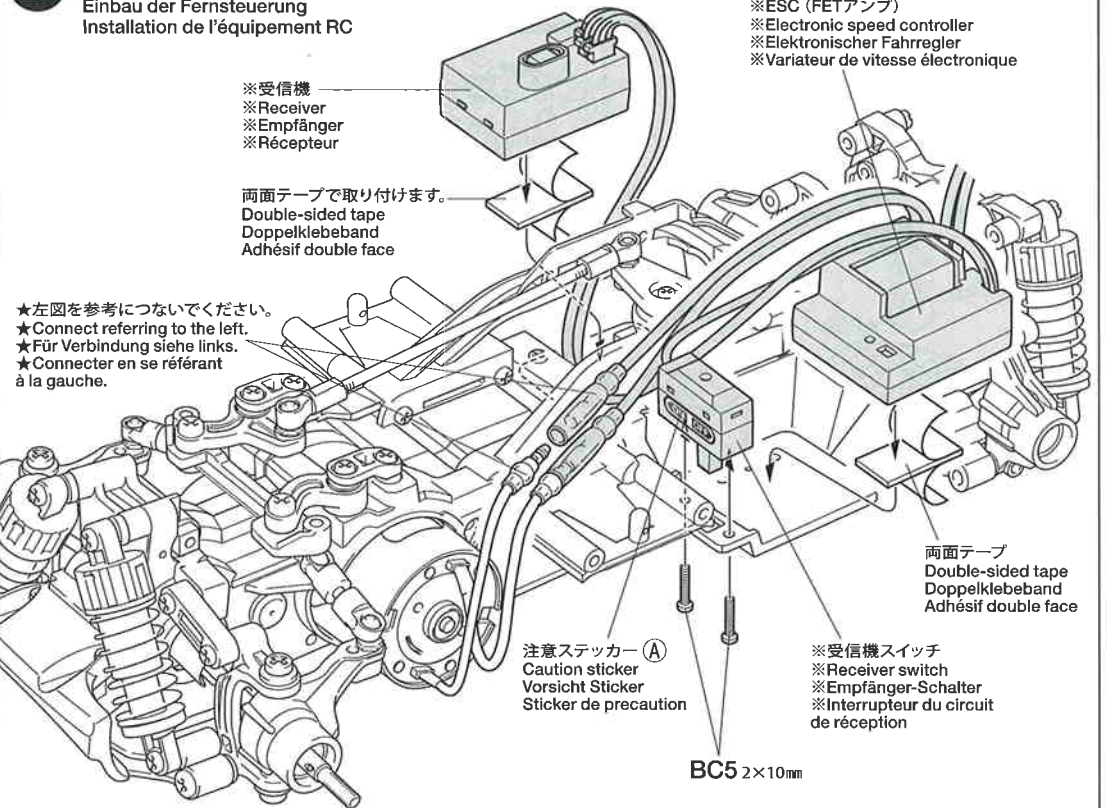
★Les roues incluses dans le kit avec carrosserie peuvent être différentes de celles montrées sur les dessins de droite.

- ★タイヤとホイールの間に瞬間接着剤をながし込んで接着します。
- ★Apply instant cement.
- ★Sekundenkleber anfragen.
- ★Appliquer de la colle rapide (cyanoacrylate).



21

ラジオコントロールメカの搭載
Radio installation
Einbau der Fernsteuerung
Installation de l'équipement RC



※ESC (FETアンプ)
※Electronic speed controller
※Elektronischer Fahrregler
※Variateur de vitesse électronique

※受信機
※Receiver
※Empfänger
※Récepteur

両面テープで取り付けます。
Double-sided tape
Doppelklebeband
Adhésif double face

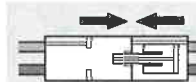
- ★左図を参考につないでください。
- ★Connect referring to the left.
- ★Für Verbindung siehe links.
- ★Connecter en se référant à la gauche.

注意ステッカー (A)
Caution sticker
Vorsicht Sticker
Sticker de precaution

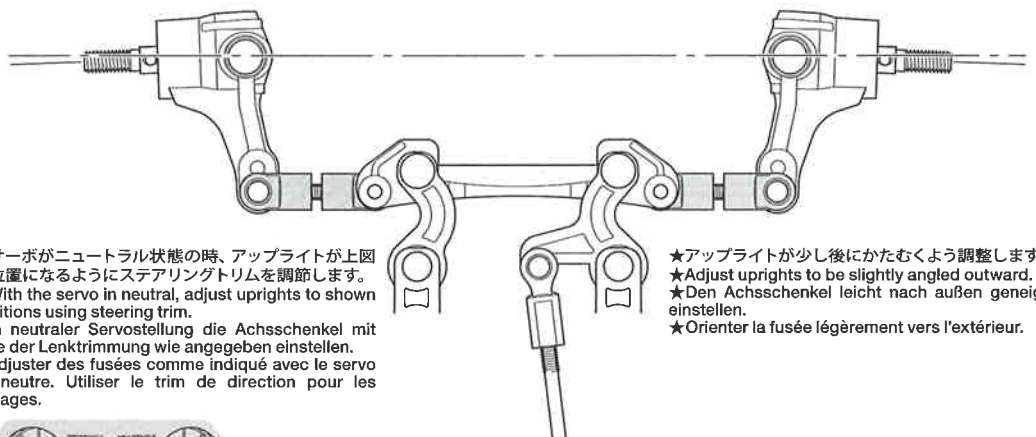
※受信機スイッチ
※Receiver switch
※Empfänger-Schalter
※Interrupteur du circuit de réception

BC5 2×10mm

《ステアリングのニュートラル位置》
Steering adjustment
Einstellung der Schubstangen
Réglage de la direction

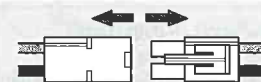


- ★バッテリーをつなぎメカの電源を入れてから調整します。
- ★Connect a fully charged battery.
- ★Voll aufgeladenen Akku verbinden.
- ★Connecter une batterie complètement chargée.



- ★サーボがニュートラル状態の時、アップライトが上図の位置になるようにステアリングトリムを調節します。
- ★With the servo in neutral, adjust uprights to shown positions using steering trim.
- ★In neutraler Servostellung die Achsschenkel mit Hilfe der Lenktrimmung wie angegeben einstellen.
- ★Adjuster des fusées comme indiqué avec le servo au neutre. Utiliser le trim de direction pour les réglages.

- ★アップライトが少し後にかたむくよう調整します。
- ★Adjust uprights to be slightly angled outward.
- ★Den Achsschenkel leicht nach außen geneigt einstellen.
- ★Orienter la fusée légèrement vers l'extérieur.



- ★調整後はメカのスイッチを切り、バッテリーは必ず外しましょう。
- ★Disconnect the battery after adjustment.
- ★Nach der Einstellung den Akkustecker abziehen.
- ★Débrancher la batterie après la vérification.

22

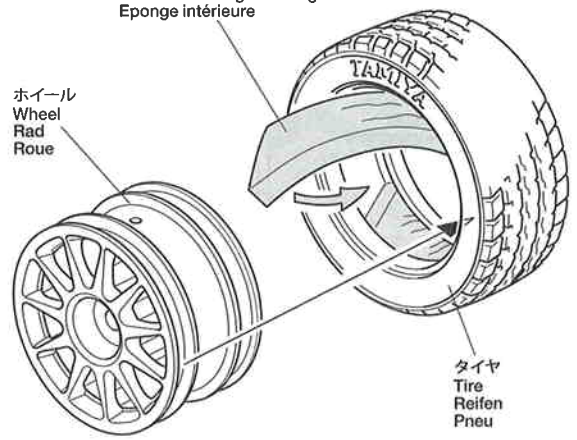
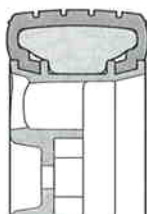
ホイールの組み立て
Wheel assembly
Rad-zusammenbau
Assemblage des roues

- ★4個作ります。
- ★Make 4.
- ★4 Satz anfertigen.
- ★faire 4 jeux.

インナー スポンジ
Inner sponge
Innere Schaumgummiringe
Eponge intérieure

- ★インナー スポンジは輪になるよう合成ゴム系接着剤で接着してください。
- ★Secure inner sponge to tire using synthetic rubber cement (not included).
- ★Innere Schaumgummiringe mit Kleber für synthetischen Gummi einkleben.
- ★Fixer la garniture mousse au pneu à l'aide de colle pour caoutchouc synthétique.

- ★タイヤをホイールのみぞにはめます。
- ★Fit into grooves.
- ★Reifen richtig in die Felgen eindrücken.
- ★Insérer dans les rainures.

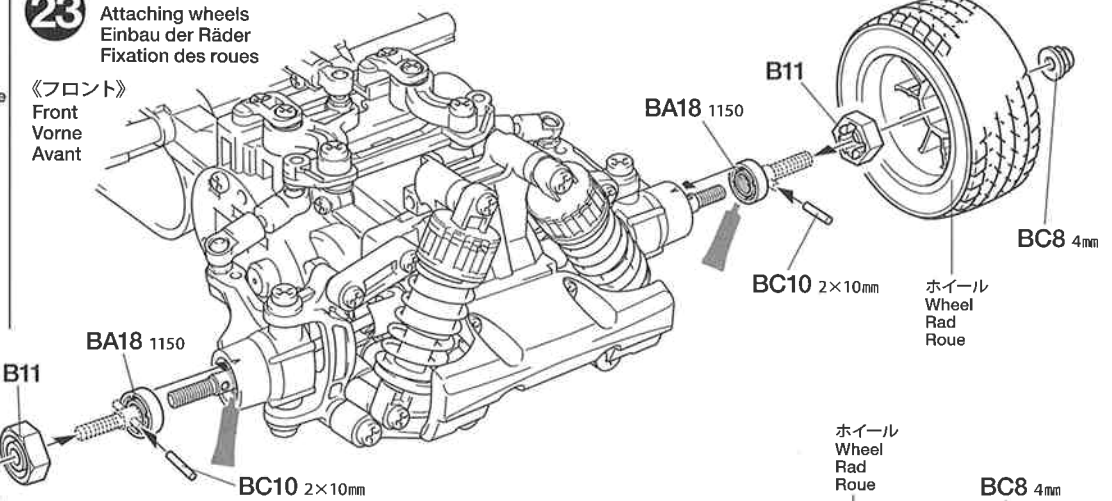
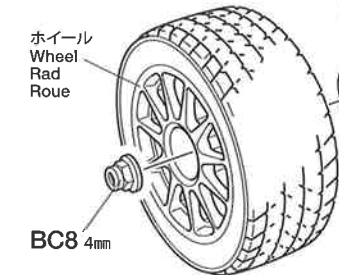


23

- BC8** ×4 4mmフランジロックナット
Flange lock nut
Sicherungsmutter
Ecrou nylonstop à flasque
- BC10** ×4 2×10mmシャフト
Shaft
Achse
Axe
- BA18** ×6 1150プラベアリング
Plastic bearing
Plastik-Lager
Palier en plastique

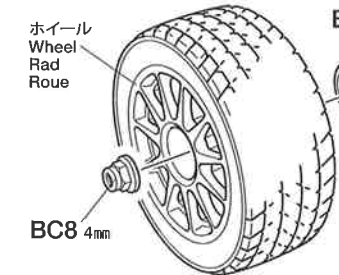
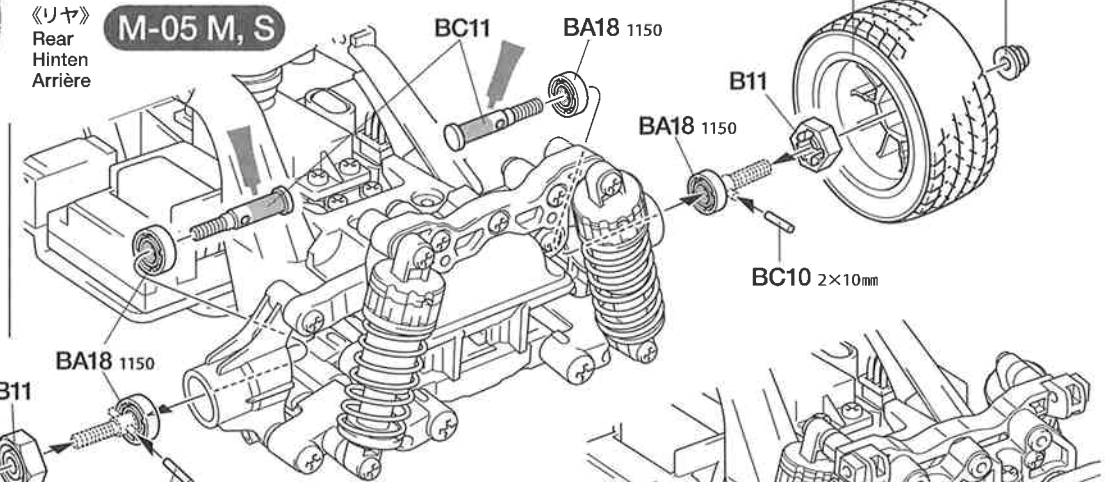
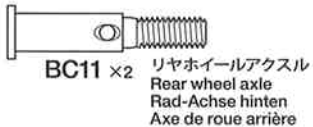
23 ホイールの取り付け
Attaching wheels
Einbau der Räder
Fixation des roues

《フロント》
Front
Vorne
Avant



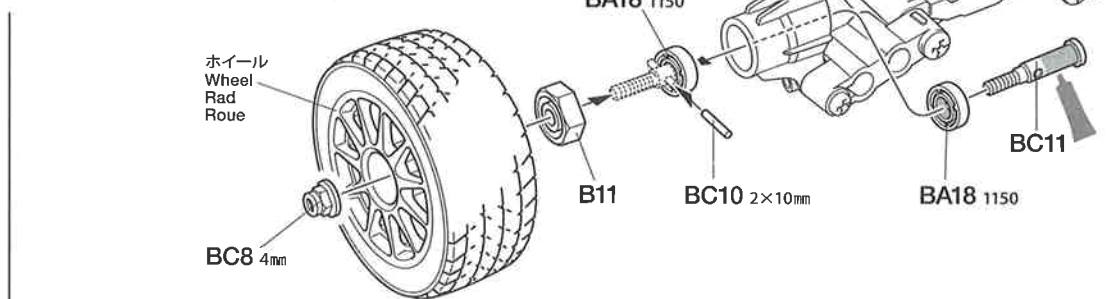
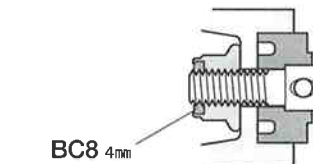
《リア》
Rear
Hinten
Arrière

M-05 M, S



《リア》
Rear
Hinten
Arrière

M-05 L

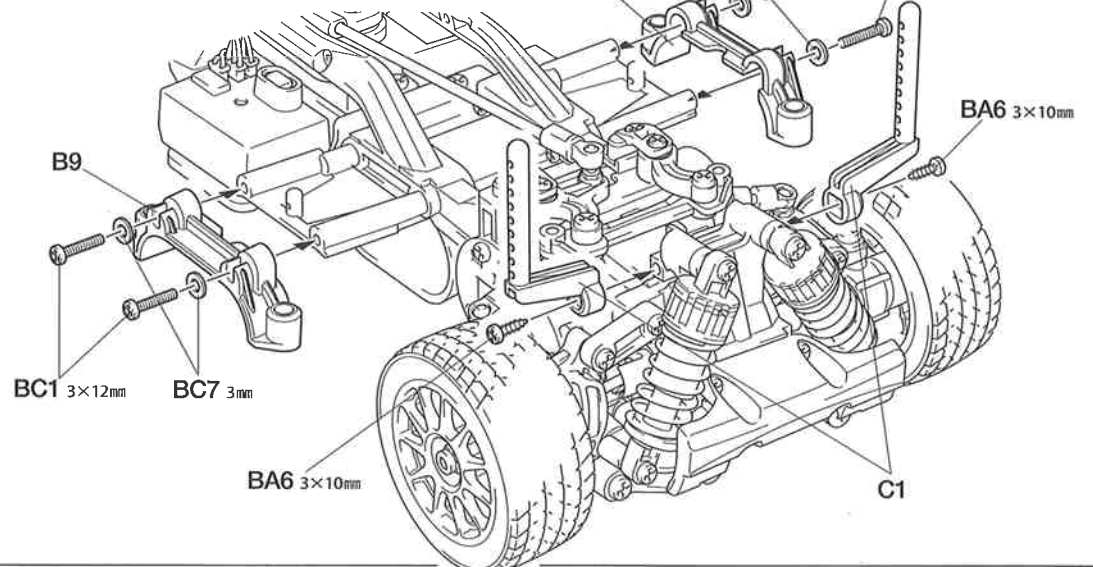


- ★ナイロン部までしめ込みます。
- ★Tighten up into nylon portion.
- ★Anziehen, bis Gewinde aus Nylon-Sicherungsteil schaut.
- ★Serrer jusqu'à la bague en nylon.

24

- BA6** ×2 3×10mmタッピングビス
Tapping screw
Schneidschraube
Vis taraudeuse
- BC1** ×4 3×12mm丸ビス
Screw
Schraube
Vis
- BC7** ×4 3mmワッシャー
Washer
Beilagscheibe
Rondelle

24 フロントボディマウントの取り付け
Attaching front body mount
Anbringung der vorderen Karosserieaufhängung
Fixation du support de carrosserie avant



TAMIYA
CEMENT (ゴムタイヤ用) タミヤ瞬間接着剤
●RCカーのゴムタイヤ専用に開発された瞬間接着剤です。コーナリング中などのタイヤの変形に耐える強力な接着力はもちろん、粘度が低いため組立て時に接着剤が隅々まで行きわたりやすいのも特徴です。5gアルミチューブ入りで、約20本のタイヤを接着することができます。マイクロノズル2本付き

25

- 3×15mm タッピングビス
Tapping screw
Schneidschraube
Vis taraudeuse
BA4 ×2
- 3×10mm タッピングビス
Tapping screw
Schneidschraube
Vis taraudeuse
BA6 ×3

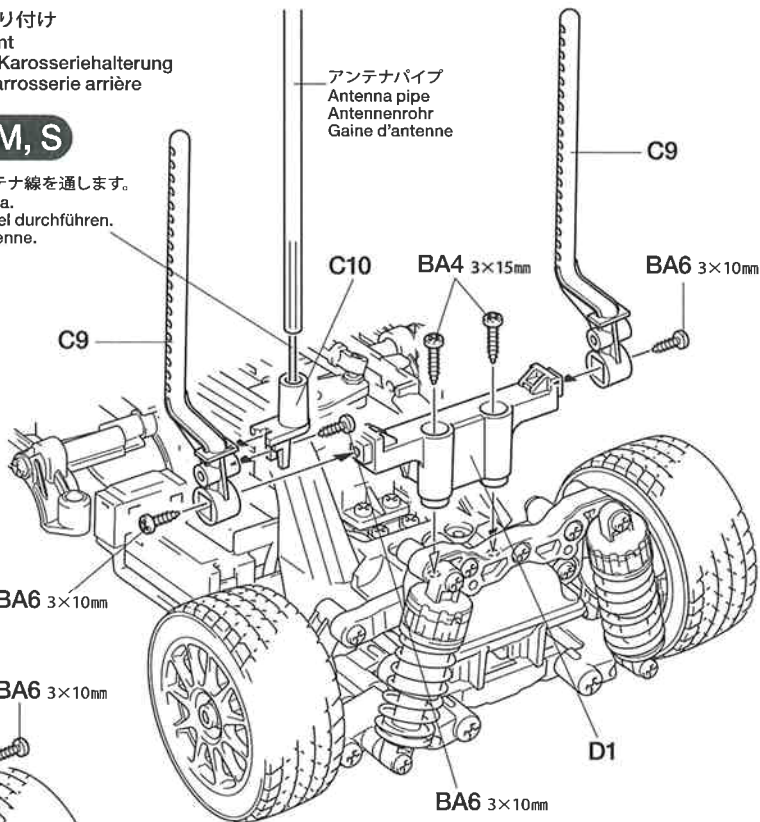
- ★取り付けるボディに合わせて6mmスナップピン (BD1) の位置を決めてください。
- ★Determine the position of snap pins according to body.
- ★Die Position der Federstifte entsprechend der Karosserie festlegen.
- ★Déterminer l'emplacement des épingles en fonction du type de carrosserie.

25

リヤボディマウントの取り付け
Attaching rear body mount
Anbringung der hinteren Karosseriehalterung
Fixation du support de carrosserie arrière

M-05 M, S

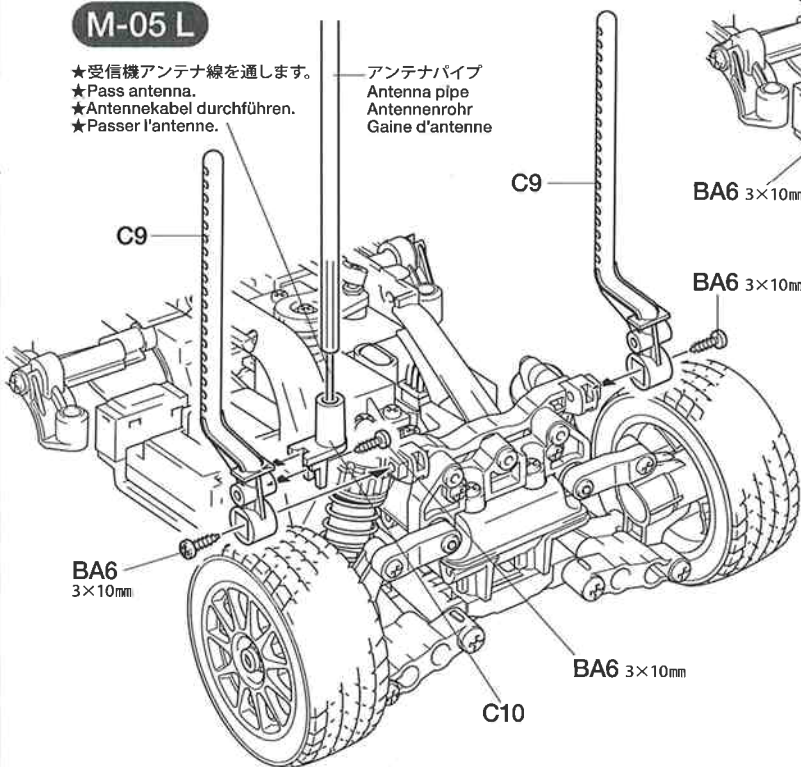
- ★受信機アンテナ線を通します。
- ★Pass antenna.
- ★Antennekabel durchführen.
- ★Passer l'antenne.



M-05 L

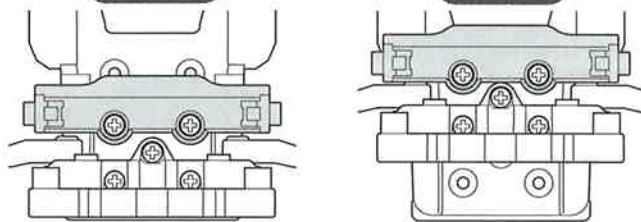
- ★受信機アンテナ線を通します。
- ★Pass antenna.
- ★Antennekabel durchführen.
- ★Passer l'antenne.

アンテナパイプ
Antenna pipe
Antennenrohr
Gainé d'antenne



M-05 M

M-05 S



- ボディの切り取り、穴開け (6mm穴) はシャーシに合わせて行ってください。
- Trim and make holes on the body while adjusting with chassis.
- Zuschneiden und in Abstimmung mit dem Chassis Löcher bohren.
- Découper et percer des trous dans la carrosserie en l'ajustant sur le chassis.

26

- 3×10mm タッピングビス
Tapping screw
Schneidschraube
Vis taraudeuse
BA6 ×2
- スナップピン (小)
Snap pin (small)
Federstift (klein)
Épingle métallique (petite)
BC13 ×4

注意してください
CAUTION
VORSICHT
PRECAUTION

- ★走行させない時は必ず走行用バッテリーのコネクターを外してください。
- ★Disconnect battery when the car is not being used.
- ★Akkusstecker abziehen, wenn das Auto nicht in Betrieb.
- ★Deconnecter la batterie lorsque la voiture n'est pas utilisée.

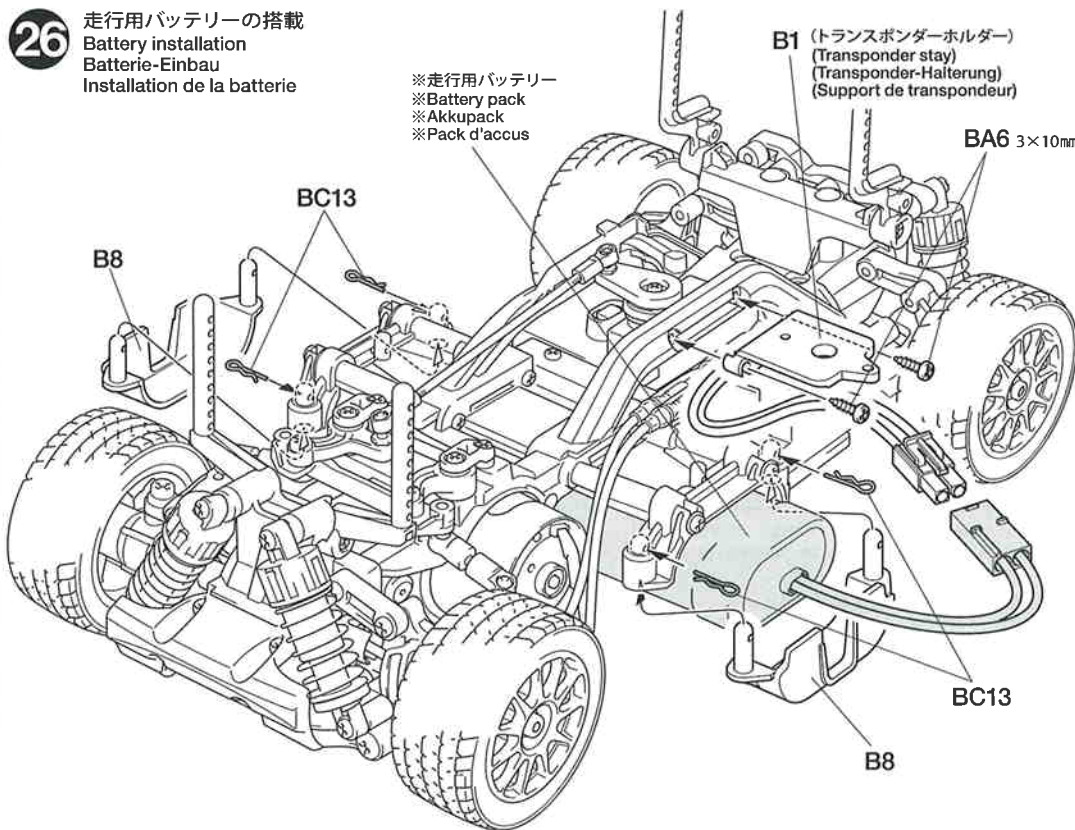
●タミヤのホームページには豊富な情報が満載です。ぜひご覧ください。
タミヤインターネット
ホームページアドレス

www.tamiya.com

26

走行用バッテリーの搭載
Battery installation
Batterie-Einbau
Installation de la batterie

- ※走行用バッテリー
- ※Battery pack
- ※Akkupack
- ※Pack d'accus



- ★連続走行はモーター、シャーシを傷めます。バッテリー1本分走行させたら、モーターを休ませ、各部の点検チェックをしましょう。
- ★Avoid continuous running. Allow the motor to cool and check the chassis after running for each battery's duration.
- ★Vermeiden Sie fortwährende Fahrten. Geben Sie dem Motor Zeit zum Abkühlen und überprüfen Sie das Chassis nach jeder Akku-Laufzeit.
- ★Éviter de rouler continuellement. Laissez le moteur refroidir et vérifiez le châssis après chaque pack consommé.

M05 CHASSIS

●走らせない時はバッテリーを必ずはずしておきましょう。

SAFETY PRECAUTIONS

Follow the outlined rules for safe radio control operation.

- Avoid running the car in crowded areas and near small children.
- Make sure that no one else is using the same frequency in your running area. Using the same frequency at the same time can cause serious accidents, whether it's driving, flying, or sailing.
- Avoid running in standing water and rain. If R/C unit, motor, or battery get wet, clean and dry thoroughly in a dry shaded area.

R/C OPERATING PROCEDURES

- ①Extend antenna and switch on transmitter.
- ②Switch on receiver.
- ③Inspect operation using transmitter before running.
- ④Adjust steering servo and trim so that the model runs straight with transmitter in neutral.
- ⑤Reverse sequence to shut down after running.
- ⑥Make sure to disconnect/remove all batteries.
- ⑦Completely remove sand, mud, dirt etc.
- ⑧Apply grease to suspension, gears, bearings, etc.
- ⑨Store the car and batteries separately when not in use.

TIPS ZUR SICHERHEIT

Beachten Sie die folgenden Richtlinien für fehlerfreien Betrieb.

- Vermeiden Sie das Fahren des Autos an überfüllten Plätzen und in der Nähe von kleinen Kindern. Gebrauchen Sie nie die Straße für R/C Rennen.
- Prüfen Sie, daß niemand in der Umgebung dieselbe Frequenz benutzt, denn dadurch können Unfälle entstehen - sowohl beim Fahren, Fliegen oder Segeln.
- Vermeiden Sie das Fahren durch Pfützen und während Regen. Wenn das R/C Fahrzeug, der Motor oder die Batterien naß werden, müssen Sie alles sorgfältig im Trockenen säubern und reinigen.

KONTROLLEN VOR DER FAHRT

- ①Senderantenne ausziehen und Sender einschalten.
- ②Empfänger einschalten.
- ③Die Funktion vor Abfahrt mit dem Sender überprüfen.
- ④Richten Sie das Lenkservo durch Einstellung am Gestänge so ein, daß das Modell bei neutraler Sender-Trimmung geradeaus fährt.
- ⑤Nach dem Fahrbetrieb in umgekehrter Reihenfolge vorgehen.
- ⑥Die Batterien herausnehmen bzw. abklemmen.
- ⑦Entfernen Sie Sand, Matsch, Schmutz etc.
- ⑧Fetten Sie die Aufhängung, Getriebe, Federungen etc. ein.
- ⑨Bei Nichtgebrauch Auto und Akkus getrennt verwahren.

MESURES DE SECURITE

Veuillez respecter impérativement les règles de sécurité suivantes lors de l'utilisation de votre ensemble R/C.

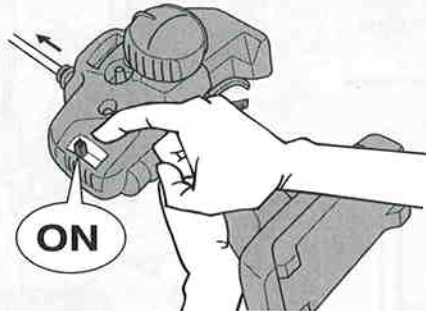
- Eviter de faire évoluer la voiture à proximité de jeunes enfants ou dans la foule. Ne jamais utiliser sur la voie publique!
- Assurez-vous que personne d'autre n'utilise la même fréquence sur le même terrain que vous. Utiliser la même fréquence en même temps peut être source de sérieux accidents, pendant la conduite, le vol ou la navigation des modèles R/C.
- Ne jamais faire évoluer le modèle sous la pluie ou sur une surface mouillée. Si le moteur, les accus, le récepteur ou les servos prenaient l'humidité, les nettoyer avec un chiffon et les laisser sécher.

PROCEDURE DE MISE EN MARCHÉ

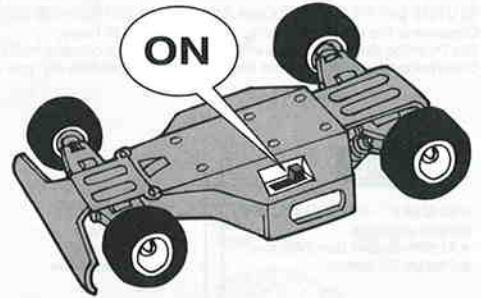
- ①Déployer l'antenne et mettre en marche l'émetteur.
- ②Mettre en marche le récepteur.
- ③Vérifiez la bonne marche de votre radiocommande avant de rouler.
- ④Le trim de direction doit être réglé pour que manche au neutre, le modèle évolue en ligne droite.
- ⑤Faites les opérations inverses après utilisation de votre ensemble R/C.
- ⑥Assurez-vous que les batteries soient bien débranchées et sortez-les du modèle.
- ⑦Enlever sable, poussière, boue etc...
- ⑧Graisser les pignons, articulations...
- ⑨Rangez la voiture et les accus séparément.

《RCカーの走らせかた》

★この走らせかたの順番はかならず守ってください。スイッチのON/OFFの順番を間違えると他の電波の混信によってRCカーが暴走する場合があります。



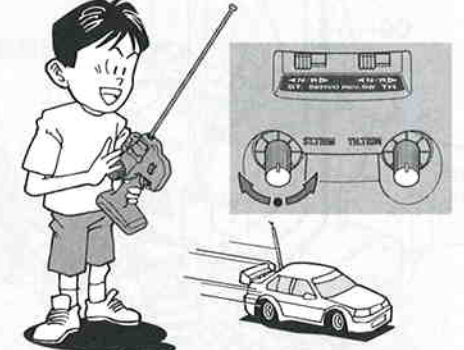
- ① 送信機のアンテナをのばし、スイッチをONにします。



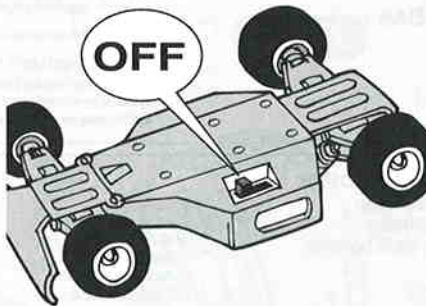
- ② 次にRCカー側のスイッチをONにしてください。



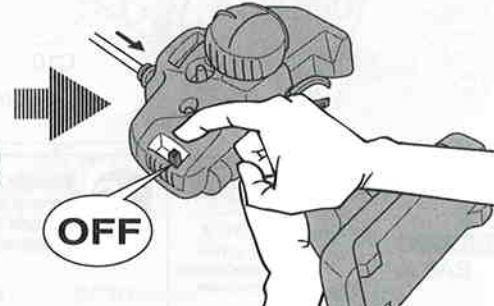
- ③ 走らせる前にRCカーを台の上に乗せ、各部の動きをチェックします。



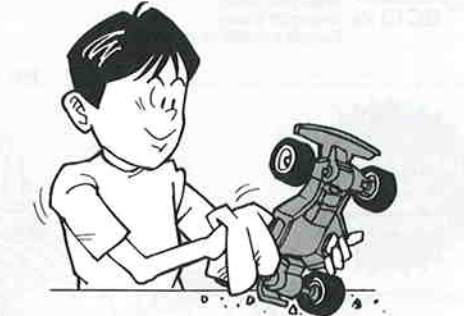
- ④ ステアリングを使わず走らせてみます。まっすぐに走らない場合はステアリングトリムを使って調節してください。



- ⑤ 走行を終わらせる時は、かならず走らせる時の逆の手順でスイッチを切っていきます。



- ⑥ 走らせたあとは、かならずバッテリーをはずしておきましょう。



- ⑦ RCカーについた泥や砂、汚れなどはやわらかな布などできれいに拭き取りましょう。



- ⑧ ギヤや軸受け部、サスペンションなどの可動部はグリスをさしておきましょう。

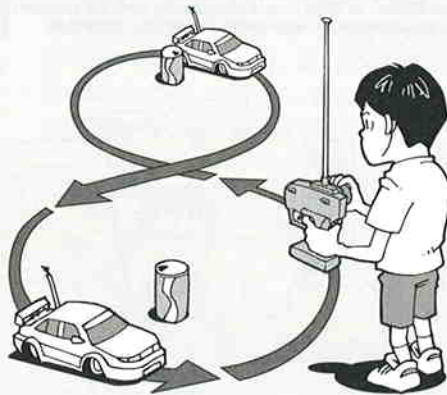


- ⑨ あとかたづけをしっかりとしましょう。その時、バッテリーは別々にしておきます。

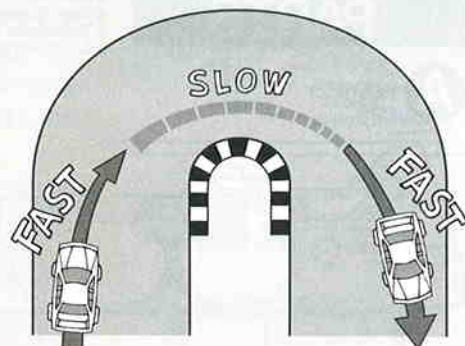


走行練習をしよう
PRACTICING
ÜBUNG
ENTRAINEMENT

- 大きく楕円を描くように走らせてみよう。
- Practice to achieve a large regular oval.
- Üben Sie, bis Sie ein sauberes Oval fahren können.
- Exercez vous à décrire un grand ovale régulier.



- 空き缶などを利用して、8の字を描くように走らせてみよう。
- Use empty cans etc. as pylons for figure "8" drill.
- Verwenden Sie leichte, leere Büchsen etc. als Markierung für einen 8er-Übungskurs.
- Employez des boîtes vides... comme repères pour réaliser des "8".



- コーナリングのやり方は、カーブに入るときに速度を落とし、曲がり終わるとともに速度を上げて行くといでしょう。
- Decelerate when entering into a curve and pick up the speed after vertex of the curve.
- Nehmen Sie beim Einfahren in die Kurve Gas weg und beschleunigen Sie nach dem Scheitelpunkt der Kurve.
- Ralentissez à l'entrée d'une courbe et reprenez de la vitesse après le passage du milieu de la courbe.

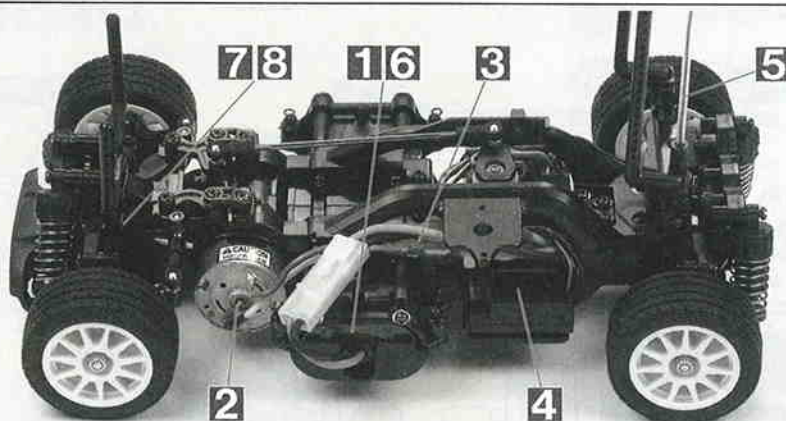
トラブルチェック
TROUBLE SHOOTING
FEHLERSUCHE
RECHERCHE DES PANNES

★おかしいな?と思ったときは、車(RCカー)を修理に出すまえに、下の表を見てトラブルチェックを行ってください。

★Before sending your R/C model in for repair, check it again using the below diagram.

★Bevor Sie Ihr Modell zur Reparatur einsenden, prüfen Sie es nochmals selbst entsprechend der folgenden Anleitung.

★Avant de renvoyer votre modèle R/C pour une réparation, vérifiez-le à nouveau en suivant ce processus.

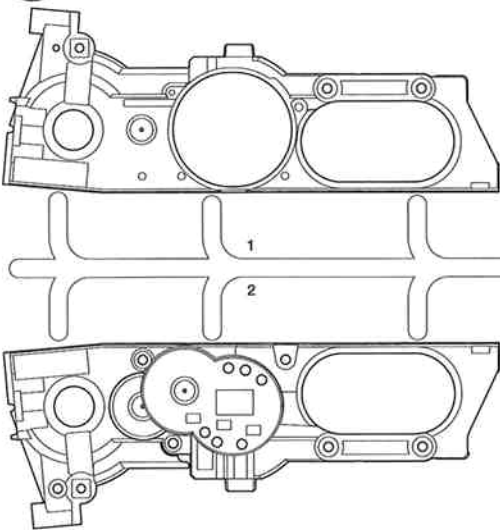


車の異常 PROBLEM PROBLEME	原因 CAUSE URSACHE	直し方 REMEDY LÖSUNG REMEDE	
車が動かない Model does not move. Modell fährt nicht. Le modèle ne démarre pas.	走行用バッテリーが充電されていますか? Weak or no battery in model. Schwache oder keine Batterien in Auto. Pack de propulsion manquant ou insuffisamment chargée.	走行用バッテリーを充電してください。 Install charged battery. Voll aufgeladene Batterien einlegen. Recharger la batterie.	1
	モーターに故障はありませんか? Damaged motor. Motorschaden. Moteur endommagé.	異音や、少しの走行で熱くなるようならモーターを交換してください。 Replace with new motor. Durch neuen Motor ersetzen. Remplacer par un nouveau moteur.	2
	コード類がやぶけてショートしていませんか? Worn or broken wiring. Verschlissene oder gebrochene Kabel. Câblage sectionné ou usé.	コードをしっかり絶縁するか、メーカーに修理を依頼してください。 Splice and insulate wiring completely. Kabel anspleißen und gut isolieren. Vérifier et isoler le câblage.	3
	ESC (エレクトロニクススピードコントローラー) が故障していませんか? Damaged electronic speed controller. Beschädigter Fahrregler. Variateur électronique de vitesse endommagé.	ご使用のメーカーにお問い合わせください。 Ask manufacturer to repair. Erkundigen Sie sich über Reparaturmöglichkeit beim Hersteller. Faites réparer par le S.A.V. du fabricant.	4
思うように走らない No control. Keine Kontrolle. Perte de contrôle.	送信機、受信機のアンテナはのびていますか? Improper antenna on transmitter or model. Sender- oder Empfängerantenne ist nicht ganz herausgezogen. Problème d'antenne émetteur ou récepteur.	送信機、受信機のアンテナをのばしてください。 Fully extend antenna. Antenne vollständig herausziehen. Déployer entièrement l'antenne.	5
	走行用バッテリーや、送信機の電池が少なくなっていますか? Weak or no batteries in transmitter or model. Schwache oder keine Batterien in Sender oder Auto. Accus manquants ou insuffisamment chargés dans l'émetteur ou le modèle.	走行用バッテリーは充電してください。送信機の電池は新品のものと交換してください。 Install charged or fresh batteries. Legen Sie geladene Akkus oder neue Batterien ein. Installez des accus rechargés ou des piles neuves.	6
	回転部(ギヤなど)の組み立てがしっかり出来ていますか? Improper assembly of rotating parts. Unachtsamer Einbau drehender Teile. Mauvais assemblage des pièces en rotation.	説明図をよく見て回転部を確認、または組み立て直してください。 Reassemble them correctly referring to the instruction manual. Auseinandernehmen und gemäß Bedienungsanleitung neu zusammenbauen. Réassemblez correctement en vous référant au manuel d'instructions.	7
	可動部がグリスアップされていますか? Improper lubrication on rotating parts. Drehende Teile unzureichend geschmiert. Mauvaise lubrification des pièces en rotation.	可動部にグリスをつけてください。 Apply grease. Fetten. Graisser.	8
	近くで別のRCモデルを操縦していませんか? Another R/C model using same frequency. Ein anderes RC-Modell fährt auf der gleichen Frequenz. Un autre modèle R/C est sur la même fréquence.	場所を変えるか、少し時間をおきます。 Try a different location to operate your model. Das Auto an einem anderen Ort fahren lassen. Essayez un autre endroit pour faire rouler votre modèle R/C.	

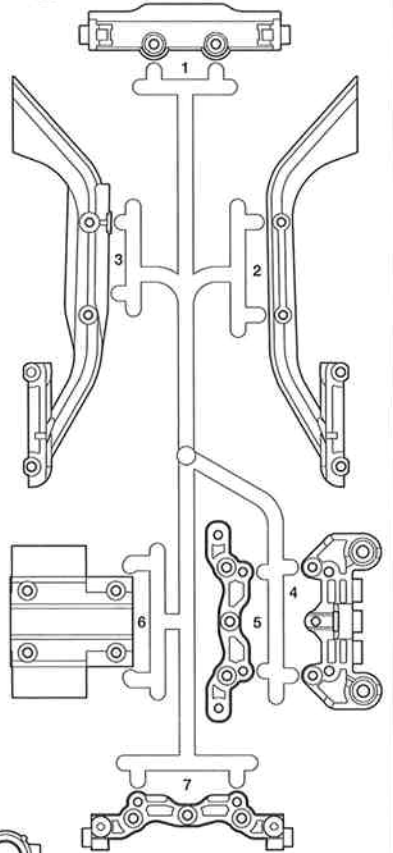
PARTS

★製品改良のためキットは予告なく仕様を変更することがあります。
 ★Specifications are subject to change without notice.
 ★Technische Daten können im Zuge ohne Ankündigung verändert werden.
 ★Caractéristiques pouvant être modifiées sans information préalable.

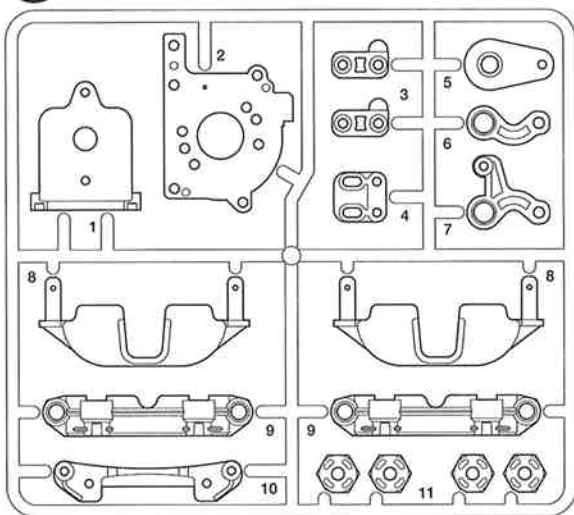
A PARTS ×1 51389



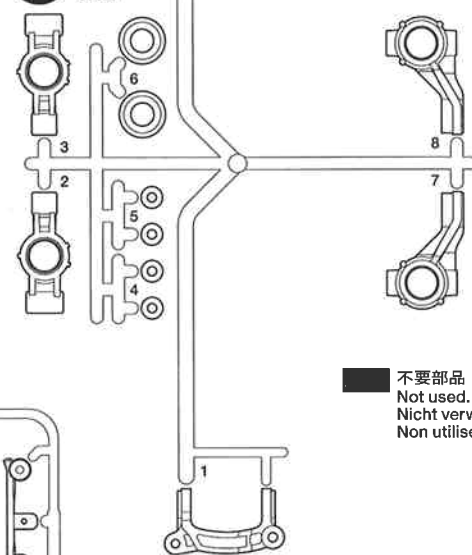
D PARTS ×1 51392



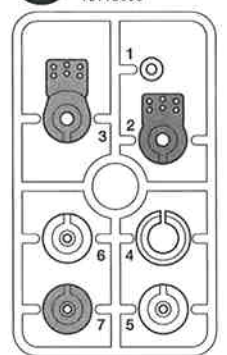
B PARTS ×1 51390



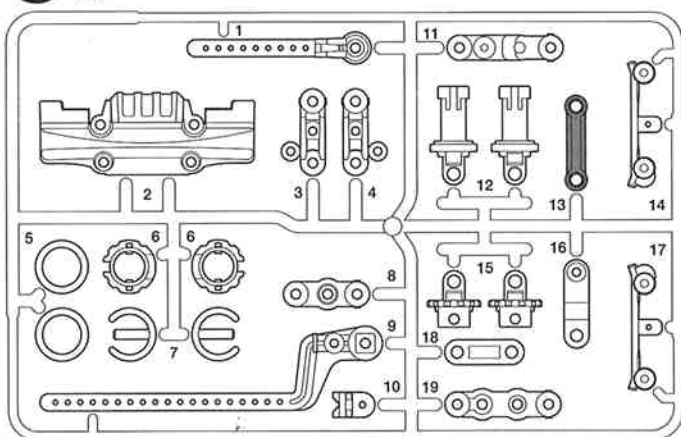
F PARTS ×1 51393



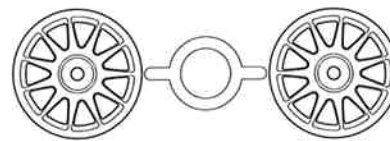
P PARTS ×1 10115065



C PARTS ×2 51391



不要部品
Not used.
Nicht verwenden.
Non utilisé.



ホイール×2 タイヤ...×4
Wheel Tire
Rad Reifen
Roue Pneu

インナー スポンジ...×4
Inner sponge
Innere Schaumgummiringe
Eponge intérieure

★イラストと付属のホイール、タイヤ形状は異なる場合があります。
 ★Wheels and tires in chassis w/body kit may differ from drawings.
 ★Die im Fahrgestell-Bausatz mit Karosserie enthaltenen Räder und Reifen können von Abbildung abweichen.
 ★Les roues et pneus incluses dans le kit avec carrosserie peuvent être différentes de celles montrées sur les dessins.

ギヤ袋詰 50794
Gear bag
Zahnräder-Beutel
Sachet de pignonerie



ピニオンストッパー ×1
Pinion stopper
Ritzel-Anschlag
Bloque-pignon



カウンターギヤ ×1
Counter gear
Vorgelege-Rad
Pignon intermédiaire



スパークギヤ ×1
Spur gear
Stirnradgetriebe
Pignon intermédiaire



デフカバー ×1
Differential cover
Differential-Abdeckung
Couvercle de différentiel



デフキャリア ×1
Differential spur gear
Differentialrad
Couronne de différentiel

モーター×1
Motor 53689
Moteur

注意ステッカー×1
Caution sticker
Vorsicht Sticker
Sticker de precaution

アンテナパイプ×1
Antenna pipe 6095003
Antennenrohr
Gaine d'antenne

PARTS

★金具部品は少し多めに入っています。予備として使ってください。
 ★Extra screws and nuts are included. Use them as spares.
 ★Es liegen zusätzliche Schrauben und -mutter bei. Als Ersatzteile verwenden.
 ★Des vis et des écrous supplémentaires sont inclus. Les utiliser comme pièces de rechange.

ボディ取り付け用
 For body attachment
 Zur Befestigung der Karosserie
 Pour la fixation de la carrosserie



BD1 6mmスナップピン
 ×8 Snap pin
 19805702 Federstift
 Epingle métallique

A 1~12

19401435

<p>BA1 ×2 3×25mm丸ビス Screw Schraube Vis 19804285</p> <p>BA2 ×6 3×15mm丸ビス Screw Schraube Vis 19805859</p> <p>BA3 ×1 3×16mm皿ビス Screw Schraube Vis 19808156</p> <p>BA4 ×1 3×15mmタッピングビス Tapping screw Schneidschraube Vis taraudeuse 50583</p> <p>BA5 ×2 3×12mmタッピングビス Tapping screw Schneidschraube Vis taraudeuse 19805629</p> <p>BA6 ×7 3×10mmタッピングビス Tapping screw Schneidschraube Vis taraudeuse 50577</p> <p>BA7 ×6 3×8mmタッピングビス Tapping screw Schneidschraube Vis taraudeuse 19805754</p> <p>BA8 ×3 2×8mmタッピングビス Tapping screw Schneidschraube Vis taraudeuse 50573</p> <p>BA9 ×1 3×8mm皿タッピングビス Tapping screw Schneidschraube Vis taraudeuse 19805887</p> <p>BA10 ×4 3×14mm段付タッピングビス Step screw Paßschraube Vis décollétée 50582</p>	<p>BA11 ×2 3×10mm段付ビス Step screw Paßschraube Vis décollétée 50579</p> <p>BA12 ×2 3×12mmホロービス Screw Schraube Vis 19805684</p> <p>BA13 ×1 3×3mmイモネジ Grub screw Madenschraube Vis pointeau 50576</p> <p>BA14 ×2 3×46mmスクリーピン Screw pin Schraubzapfen Cheville à vis 19805976</p> <p>BA15 ×2 3×32mmスクリーピン Screw pin Schraubzapfen Cheville à vis 19805756</p> <p>BA16 ×1 5×40mmシャフト Shaft Achse Axe 13550027</p> <p>BA17 ×1 5×21mmシャフト Shaft Achse Axe 13555048</p> <p>BA18 ×6 1150プラベアリング Plastic bearing Plastik-Lager Palier en plastique 10555015</p> <p>BA19 ×4 850プラベアリング Plastic bearing Plastik-Lager Palier en plastique</p> <p>BA20 ×2 850メタル Metal bearing Metall-Lager Palier en métal 19805185</p>	<p>BA21 9mmワッシャー Washer Beilagscheibe Rondelle ×2 12300010</p> <p>BA22 キングピン King pin Bolzen für Arretierstück Axe de verrouillage ×4 50882</p> <p>BA23 5mmビローボール Ball connector Kugelkopf Connecteur à rotule ×5 50592</p> <p>BA24 3mmOリング(黒) O-ring (black) O-Ring (schwarz) Joint torique (noir) ×2 19805240</p> <p>BA25 ギヤボックスジョイント Gearbox joint Getriebegehäuse-Gelenk Accouplement de pont ×2 19804237</p> <p>BA26 フロントホイールアクスル Front wheel axle Rad-Achse vorne Axe de roue avant ×2 50823</p> <p>BA27 モータープレート Motor plate Motor-Platte Plaquette-moteur ×1 14305125</p>	<p>BA28 5mmアジャスターS Adjuster Einstellstück Chape à rotule ×4 50797</p> <p>BA29 ×2 ドライブシャフト Drive shaft Achswelle Arbre d'entraînement 9805503</p> <p>BA30 ×1 ベベルシャフト Star shaft Stern-Achse Support de satellite 51008</p> <p>BA31 ×2 ベベルギヤ(大) Large bevel gear Kegelrad groß Grand pignon conique 51008</p> <p>BA32 ×3 ベベルギヤ(小) Small bevel gear Kegelrad klein Petit pignon conique 51008</p> <p>BA33 ×1 20Tピニオンギヤ 20T Pinion gear 20Z Motorritzel Pignon moteur 20 dents 50356</p> <p>十字レンチ.....×1 Box wrench 50038 Steckschlüssel Clé à tube</p> <p>六角棒レンチ.....×1 Hex wrench 50038 Imbusschlüssel Clé Allen</p> <p>グリス.....×1 Grease 87099 Fett Graisse</p>
---	--	---	--

B 13~18

19401436

<p>BA4 ×5 3×15mmタッピングビス Tapping screw Schneidschraube Vis taraudeuse 50583</p> <p>BA6 ×15 3×10mmタッピングビス Tapping screw Schneidschraube Vis taraudeuse 50577</p>	<p>BB1 ×4 3×18mm段付タッピングビス Step screw Paßschraube Vis décollétée 19805945</p> <p>BA10 ×10 3×14mm段付タッピングビス Step screw Paßschraube Vis décollétée 50582</p>	<p>BA14 ×2 3×46mmスクリーピン Screw pin Schraubzapfen Cheville à vis 19805976</p> <p>BA15 ×2 3×32mmスクリーピン Screw pin Schraubzapfen Cheville à vis 19805756</p>	<p>BB2 ×4 コイルスプリング Coil spring Spiralfeder Ressort hélicoïdal 9805826</p>
--	--	---	---

C 19~26

19401437

<p>BC1 ×4 3×12mm丸ビス Screw Schraube Vis 19805898</p> <p>BC2 ×1 3×10mm丸ビス Screw Schraube Vis 19804159</p> <p>BC3 ×4 3×6mm皿ビス Screw Schraube Vis 19804286</p> <p>BC4 ×1 2.6×10mmバインドビス Screw Schraube Vis 19805868</p>	<p>BA4 ×2 3×15mmタッピングビス Tapping screw Schneidschraube Vis taraudeuse 50583</p> <p>BA6 ×12 3×10mmタッピングビス Tapping screw Schneidschraube Vis taraudeuse 50577</p> <p>BC6 ×1 2.6×10mmタッピングビス Tapping screw Schneidschraube Vis taraudeuse 50575</p> <p>BC7 ×8 3mmワッシャー Washer Beilagscheibe Rondelle 50586</p> <p>BC8 ×4 4mmフランジロックナット Flange lock nut Sicherungsmutter Ecrrou nylstop à flasque 19805557</p>	<p>BC9 ×1 3×89mm両ネジシャフト Threaded shaft Gewindestange Tige filetée 12500016</p> <p>BC10 ×4 2×10mmシャフト Shaft Achse Axe 50594</p> <p>BA18 ×6 1150プラベアリング Plastic bearing Plastik-Lager Palier en plastique 10555015</p> <p>BA23 ×1 5mmビローボール Ball connector Kugelkopf Connecteur à rotule 50592</p> <p>ナイロンバンド.....×3 Nylon band Nylonband Collier en nylon 50595</p>	<p>BC11 ×2 リヤホイールアクスル Rear wheel axle Rad-Achse hinten Axe de roue arrière 19805502</p> <p>BC12 ×2 5mmアジャスター Adjuster Einstellstück Chape à rotule 50596</p> <p>BC13 ×4 スナップピン(小) Snap pin (small) Federstift (klein) Epingle métallique (petite) 50197</p> <p>両面テープ.....×2 Double-sided tape 50171 Doppelklebeband Adhésif double face</p>
---	---	---	--

M05 CHASSIS

●走らせない時はバッテリーを必ずはずしておきましょう。

AFTER MARKET SERVICE CARD

When purchasing Tamiya replacement parts, please take or send this form to your local Tamiya dealer so that the parts required can be correctly identified and supplied. Please note that specifications, availability and price are subject to change without notice.

KUNDENNACHBETREUUNGS-KARTE

Wenn Sie TAMIYA-Ersatzteile kaufen möchten, nehmen Sie bitte zur Unterstützung dieses Formular mit zu Ihrem örtlichen Fachhändler. Bezüglich der Angaben, der Lagerhaltung der Artikel und der Preise sind Änderungen vorbehalten.

SERVICE APRES-VENTE

LISTE DE PIÉCES DÉTACHÉES
Afin de vous permettre de vous procurer des pièces de rechange Tamiya, amenez cette liste à votre point de vente Tamiya qui ne manquera pas de vous renseigner. Veuillez noter que les caractéristiques, disponibilité et prix peuvent changer sans avis préalable.

PARTS CODE

51389	M-05 A Parts (Chassis) (A1-A6)
51390	M-05 B Parts (Steering Wiper) (B1-B11)
51391	M-05 C Parts (Sus. Arm) (C1-C19, 2 pcs.)
51392	M-05 D Parts (Damper Stay) (D1-D7)
51393	M-05 F Parts (Upright) (F1-F9)
50794	M03 G Parts (Gear)
	Diff. Supr Gear x1 Diff. Cover x1
	Spur Gear x1 Counter Gear x1
	Pinion Stopper x1
10115065	P Parts (P1-P7)
19401435	Metal Parts Bag A
19401436	Metal Parts Bag B
19401437	Metal Parts Bag C
19804285	3x25mm Screw (BA1 x2)
19805859	3x15mm Screw (BA2 x4)
19808156	3x16mm Countersunk Head Screw (BA3 x2)
50583	3x15mm Tapping Screw (BA4 x10)
19805629	3x12mm Tapping Screw (BA5 x4)
50577	3x10mm Tapping Screw (BA6 x10)
19805754	3x8mm Tapping Screw (BA7 x10)
50573	2x8mm Tapping Screw (BA8 x10)
19805887	3x8mm Countersunk Tapping Screw (BA9 x10)
50582	3x14mm Step Screw (BA10 x5)

50579	3x10mm Step Screw (BA11 x5)
19805684	3x12mm Screw (BA12 x2)
50576	3mm Grub Screw (BA13 x10)
50038	Tool Set (Box Wrench, Hex Wrench, BA13 x4)
19805976	3x46mm Screw Pin (BA14 x4)
19805756	3x32mm Screw Pin (BA15 x4)
13550027	5x40mm Shaft (BA16 x1)
13555048	5x21mm Shaft (BA17 x1)
10555015	1150 Plastic Bearing (BA18 x10)
19805185	850 Metal Bearing (BA20 x2)
12300010 *1	9mm Washer (BA21 x1)
50882	TA04 King Pin Set (BA22 x4)
50592	5mm Ball Connector (BA23 x10)
19805240	3mm O-ring (Black, BA24 x7)
19804237	Gear Box Joint (BA25 x2)
50823	TG10 Wheel Axle (Front) (BA26 x2)
14305125	Motor Plate (BA27)
50797	5mm Short Adjuster (BA28 x8)
19805503	Drive Shaft (BA29 x2)
51008	Bevel Gear Set (TT-01, TGS)
	Star Shaft (BA30) x1 Large Bevel Gear (BA31) x2
	Small Bevel Gear (BA32) x3
50356	*2 20T, 21T AV Pinion Gear Set (BA33...etc.)
19805945	3x18mm Step Screw (BB1 x2)

19805826 *1	Coil Spring (BB2 x2)
19805898	3x12mm Screw (BC1 x10)
19804159	3x10mm Screw (BC2 x10)
19804286	3x6mm Countersunk Head Screw (BC3 x4)
19805868	2x10mm Screw (BC5 x10)
50575	2.6x10mm Tapping Screw (BC6 x5)
50586	3mm Washer (BC7 x15)
19805557	4mm Flange Lock Nut (BC8 x4)
12500016	3x89mm Threaded Shaft (BC9 x1)
50594	2x10mm Shaft (BC10 x10)
19805502	Rear Wheel Axle (BC11 x2)
50596	5mm Adjuster (BC12 x6)
50197	Snap Pin Set (BC13 x5, Large x10)
19805702	6mm Snap Pin (BD1 x10)
50171	Heat Resistant Double-Sided Tape
50595	Nylon Band w/Metal Hook (10 pcs.)
87099	Cera-Grease HG
45041	ESC TEU-104BK
	Instructions x1 ESC (TEU-104BK) x1
53689	540-J Motor
16095003	Antenna Pipe (30cm)
11050856	Instructions (for Chassis)
*1	Requires 2 sets for one car.
*2	Only 16T, 18T and 20T can be used.

TAMIYA SPARE PARTS & HOP-UP OPTIONS

Tamiya offers Spare Parts & Hop-Up Options for improved performance at the track. Visit your local Tamiya dealer for assistance. Please note that specifications, availability and price are subject to change without notice.

TAMIYA ERSATZTEILE & HOP-UP-TEILE

Für bessere Fahrleistung auf der Piste bietet TAMIYA Ersatzteile und Hop-Up-Teile an. Besuchen Sie Ihren örtlichen Fachhändler, er wird Ihnen helfen. Bezüglich der Angaben, der Lagerhaltung der Artikel und der Preise sind Änderungen vorbehalten.

PIECES DÉTACHÉES ET OPTIONNELLES

Tamiya propose des pièces détachées et optionnelles pour améliorer les performances sur la piste. Rendez-vous chez votre détaillant habituel pour tous renseignements. Veuillez noter que les caractéristiques, disponibilités et prix peuvent changer sans avis préalable.

ITEM No.

50354	*2 16T, 17T AV Pinion Gear Set
50355	*2 18T, 19T AV Pinion Gear Set
53267	TA03 Ball Differential

53390	M03/M04 Hollow Carbon Gear Shaft
53569	Clamp Type Aluminum Wheel Hub (6mm Thick)
53597	M03 Assembly Universal Shaft Set (2 pcs.)
54000	M-Chassis Aluminum Damper Set (4 pcs.)

54177	M-05 Aluminum Front Upright
54178	M-05 Aluminum Rear Upright
54179	M-05 Ball Bearing Set
54180	M-05 Titanium Screw Set

部品請求について

For use in Japan only!

★部品をなくしたり、こわした方は、このステッカーが貼られたカスタマーサービス取次店でご注文いただけます。また、当社カスタマーサービスに直接ご注文の場合は、右記の方法でご注文することができます。詳しくは当社カスタマーサービスまでお問い合わせください。



①《郵便振替のご利用法》

郵便局の払込用紙の通信欄に下のカードを参考にITEM番号、スケール、製品名、部品名、部品コード、数量を必ず記入ください。振込住所欄にはお電話番号もお書きいただき、口座番号-00810-9-1118、加入者名・(株)タミヤでお振込ください。

②《代金引換のご利用法》

パーツ代金に加えて代引き手数料 (315円) をご負担いただければ、電話またはホームページより代金引換によるご注文をお受けいたします。

③《タミヤカードのご利用法》

タミヤカードをご利用の場合、代金はご指定金融機関の口座引き落としとなります。ご注文は電話またはホームページよりお受けいたします。

《住所》 〒422-8610 静岡県駿河区恩田原3-7
株式会社タミヤ カスタマーサービス係
《お問い合わせ電話番号》 静岡 054-283-0003
東京 03-3899-3765 (静岡へ自動転送)
営業時間/平日▶8:00~20:00 土、日、祝日▶8:00~17:00
《カスタマーサービスアドレス》
http://tamiya.com/japan/customer/cs_top.htm



1/10 R/C
F.F.レーシングカー
M-05 シャーシ

www.tamiya.com

★価格は2009年7月現在のものです。諸事情により変更させていただくことがありますのでご了承ください。

部品名	税込価格	本体価格	部品コード
Pパーツ	336円	(320円)	10115065
袋詰A	1,470円	(1,400円)	19401435
ギヤボックスジョイント(2個)	441円	(420円)	19804237
ドライブシャフト(2本)	483円	(460円)	19805503
モータープレート	126円	(120円)	14305125
1150ブラベアリング(10個)	284円	(270円)	10555015
850メタル(2個)	126円	(120円)	19805185
5x40mmシャフト(1本)	189円	(180円)	13550027
5x21mmシャフト(1本)	168円	(160円)	13555048
3x46mmスクリュピン(4本)	210円	(200円)	19805976
3x32mmスクリュピン(4本)	189円	(180円)	19805756
3x12mmホロービス(2本)	158円	(150円)	19805684
3x25mm丸ビス(2本)	168円	(160円)	19804285
3x15mm丸ビス(4本)	210円	(200円)	19805859
3x16mm皿ビス(2本)	189円	(180円)	19808156
3x12mmタッピングビス(4本)	179円	(170円)	19805629
3x8mmタッピングビス(10本)	189円	(180円)	19805754
3x8mm皿タッピングビス(10本)	263円	(250円)	19805887
9mmワッシャー(1枚)	126円	(120円)	12300010
3mmOリング(7個)	126円	(120円)	19805240
袋詰B	735円	(700円)	19401436
コイルスプリング(2本)	284円	(270円)	19805826
3x18mm段付タッピングビス(2本)	210円	(200円)	19805945
袋詰C	756円	(720円)	19401437
リヤホイールアクスル(2本)	378円	(360円)	19805502
3x89mm両ネジシャフト(1本)	231円	(220円)	12500016
3x12mm丸ビス(10本)	221円	(210円)	19805898
3x10mm丸ビス(10本)	231円	(220円)	19804159

2x10mm丸ビス(10本)	231円	(220円)	19805868
3x6mm皿ビス(4本)	168円	(160円)	19804286
6mmスナップピン(10個)	263円	(250円)	19805702
4mmフランジロックナット(4個)	189円	(180円)	19805557
アンテナパイプ(30cm)	284円	(270円)	16095003
シャーシ用説明図	630円	(600円)	11050856

この他にも修理や整備のためのRCスペアパーツ、オプションパーツが発売されています。お近くの模型店店頭、または当社カスタマーサービスでお買い求め下さい。

部品名	税込価格	本体価格	送料	部品コード
モーター	1,260円	(1,200円)	240円	OP.689
Aパーツ	945円	(900円)	390円	SP.1389
Bパーツ	525円	(500円)	240円	SP.1390
Cパーツ(2枚)	945円	(900円)	390円	SP.1391
Dパーツ	525円	(500円)	240円	SP.1392
Fパーツ	525円	(500円)	240円	SP.1393
ギヤ袋詰	420円	(400円)	140円	SP.794
十字レンチ、1.5mm六角棒レンチ、3x3mmイモネジ(4個)	210円	(200円)	120円	SP.38
耐熱両面テープ	315円	(300円)	120円	SP.171
スナッピングナット(10個)、小(5個)	210円	(200円)	90円	SP.197
20T、21Tビニオンギヤ	368円	(350円)	120円	SP.356
2x8mmタッピングビス(10本)	105円	(100円)	80円	SP.573
2.6x10mmタッピングビス(5本)	105円	(100円)	80円	SP.575
3x3mmイモネジ(10個)	210円	(200円)	80円	SP.576
3x10mmタッピングビス(10本)	105円	(100円)	80円	SP.577
3x10mm段付ビス(5本)	158円	(150円)	80円	SP.579
3x14mm段付タッピングビス(5本)	105円	(100円)	80円	SP.583
3x15mmタッピングビス(10本)	158円	(150円)	80円	SP.582
3mmワッシャー(15個)	105円	(100円)	80円	SP.586
5mmビローボール(10個)	315円	(300円)	80円	SP.592
2x10mmシャフト(10本)	158円	(150円)	80円	SP.594
ナイロンバンド(10本)	158円	(150円)	80円	SP.595
5mmアジャスター(6個)	158円	(150円)	90円	SP.596
5mmアジャスター(ショート・8個)	158円	(150円)	90円	SP.797
フロントホイールアクスル(2本)	473円	(450円)	120円	SP.823
キングピン(4本)	158円	(150円)	90円	SP.882
ベベルギヤ小(3個)、小(2個)、ベベルシャフト(1個)	263円	(250円)	120円	SP.1008
セラグリスHG	504円	(480円)	140円	87099

《送料について》送料が表示されている部品は、送料が別に必要です。部品を2個以上ご注文の場合、最も高い送料(1個分)だけで結構です。部品の合計が5,000円を超える場合、送料はサービスとなります。

RC

1/10th SCALE
R/C CAR BODY PARTS SET

This product is Approved by Mazda Motor Corporation

Mazda MX-5

マツダ ロードスターは国内での名称、MAZDA MX-5は海外での名称です。
This car is marketed as the Roadster in Japan, and the MX-5 in the rest of the world.

注意

- このキットは組み立てモデルです。作る前にかかわらず説明書を最後までお読みください。また、小学生などの低年齢の方が組み立てるときは、保護者の方もお読みください。
- 工具の使用には十分注意してください。特にニッパーやナイフなど刃物によるケガや事故に注意してください。
- 接着剤や塗料は、使用する前にそれぞれの注意書きをよく読み、指示に従って正しく使用してください。また、使用するときは室内の換気に十分注意してください。
- 小さなお子様のいる場所での工作はしないでください。工具にさわったり、小さなパーツの飲み込みや、ビニール袋をかぶっての窒息など危険な状況が考えられます。プラくずもきちんとかたづけしてください。

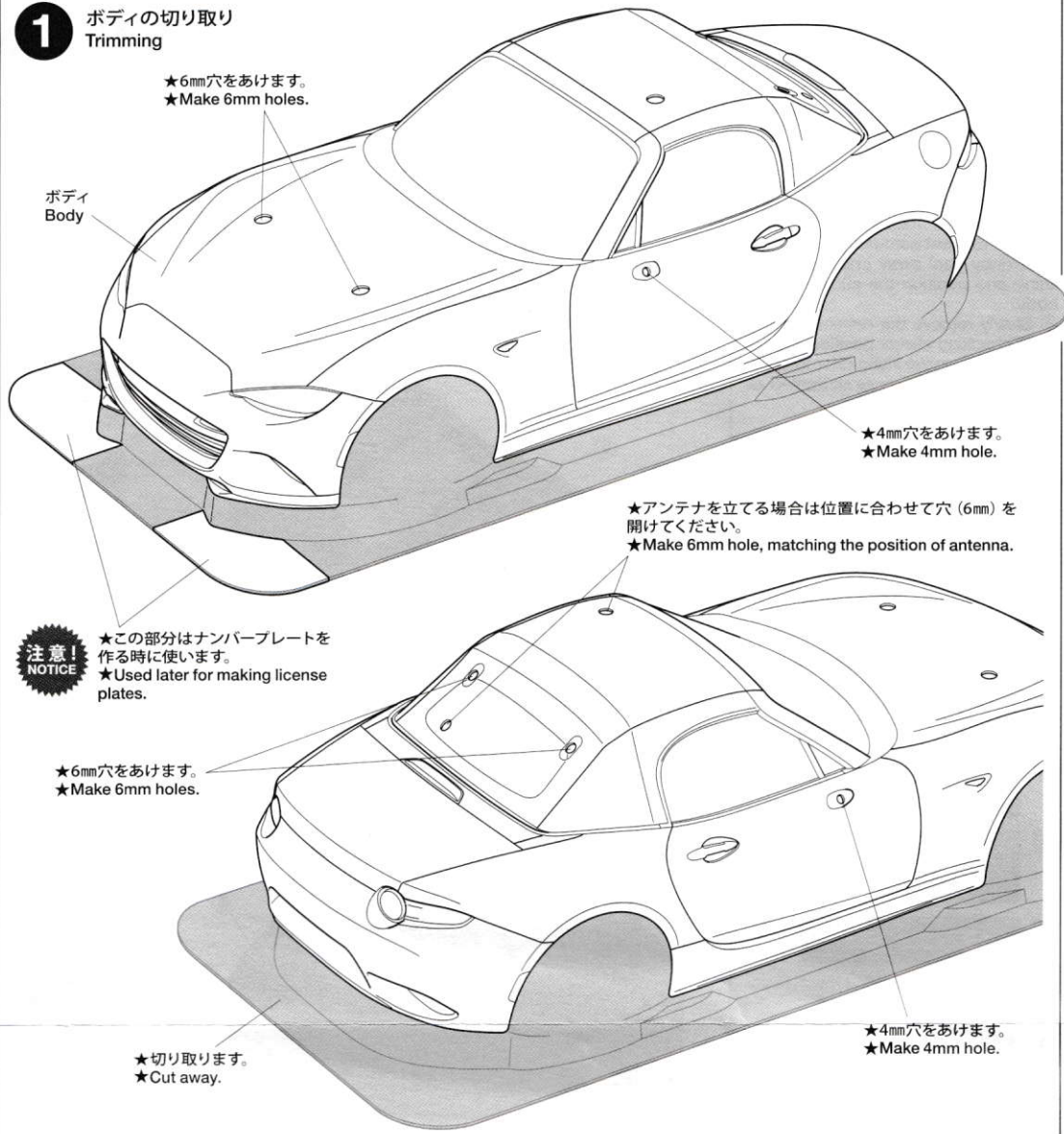
CAUTION

- Read carefully and fully understand the instructions before commencing assembly.
- When assembling this kit, tools including knives are used. Extra care should be taken to avoid personal injury.
- Read and follow the instructions supplied with paints and/or cement, if used (not included in kit).
- Keep out of reach of small children. Children must not be allowed to put any parts in their mouths, or pull vinyl bags over their heads. Sensibly dispose of the leftover parts immediately.

注意!
CAUTION

- このボディのホイールベースは225mmです。
- This body features a wheelbase of 225mm.

1 ボディの切り取り Trimming



注意!
NOTICE

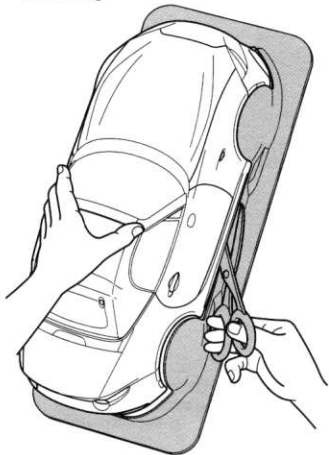
★ ★
TAMIYA

マツダ ロードスター

1

《ボディの切り取り》

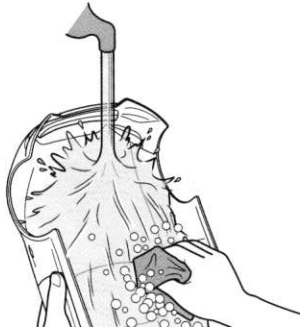
Trimming



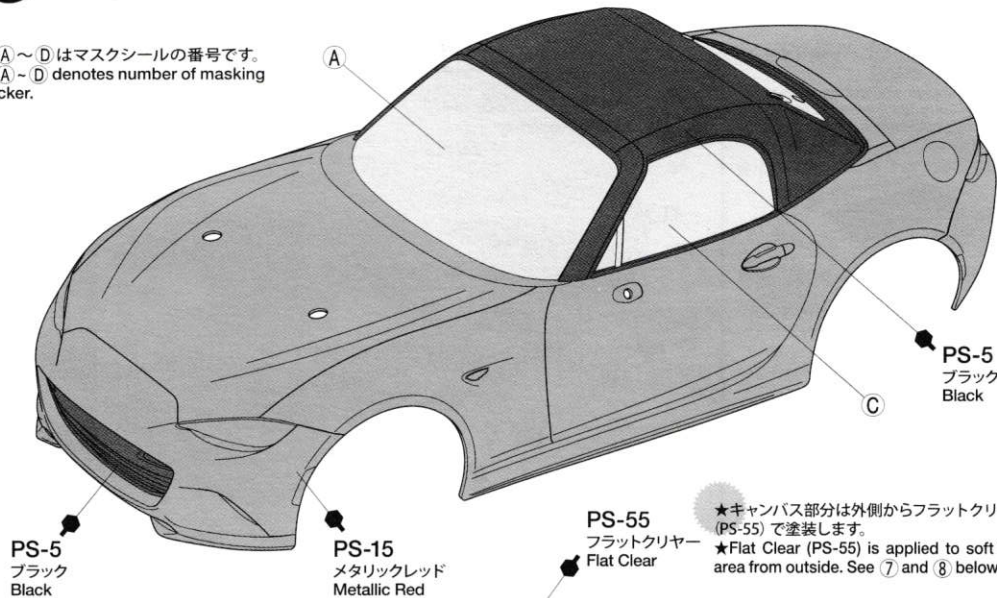
- ★ハサミやカッターナイフで切り取ります。
- ★Cut off using scissors or a modeling knife.

《塗装する前に》

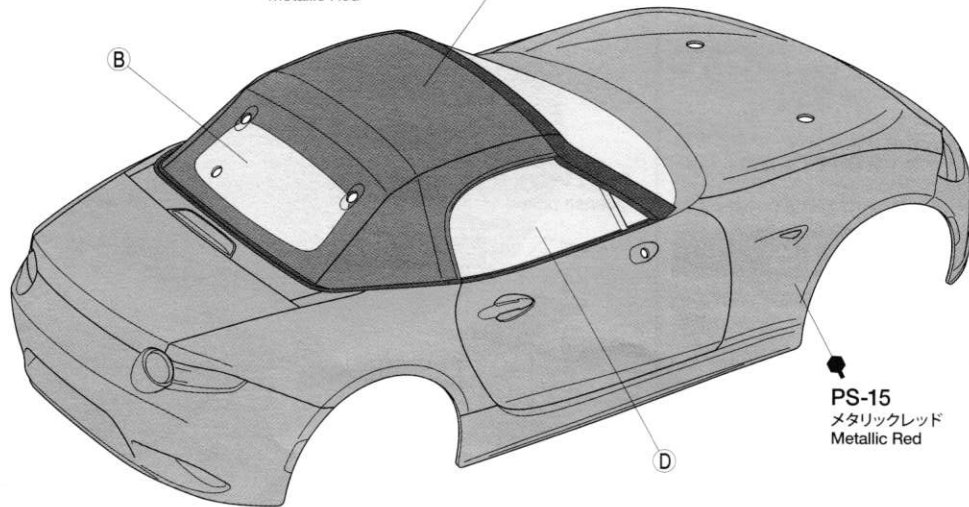
Preparing body for painting

**2** ボディの塗装
Painting body

- ★A～Dはマスクシールの番号です。
- ★A～D denotes number of masking sticker.

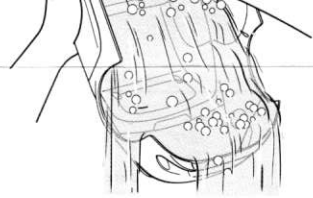


- ★キャンバス部分は外側からフラットクリアー (PS-55) で塗装します。
- ★Flat Clear (PS-55) is applied to soft top area from outside. See ⑦ and ⑧ below.



- ★ボディカラーはお好みの色で塗装するのもよいでしょう。

- ★This instruction manual shows Metallic Red (PS-15) as body color. Paint body as you like.



★塗装前に中性洗剤で油気をおとします。水洗いをして洗剤分を洗い流して乾かしてください。

★Wash the body thoroughly with detergent in order to remove any oil, then rinse well and allow to air dry.

2

このマークは塗装指示のマークです。ボディの塗装にはポリカーボネート用塗料で内側から塗装してください。ミラーなどのプラスチック部品の塗装にはプラスチック用塗料をお使いください。

This mark denotes numbers for Tamiya Paint colors. Paint body from inside using polycarbonate paints. Paint plastic parts (side mirrors) using plastic paint.

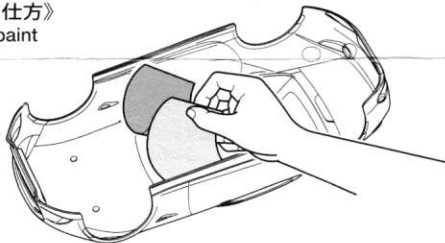
《ポリカーボネート用タミヤカラー》
TAMIYA POLYCARBONATE PAINTS

- PS-5 ●ブラック / Black
- PS-15 ●メタリックレッド / Metallic red
- PS-31 ●スモーク / Smoke
- PS-55 ●フラットクリアー / Flat clear

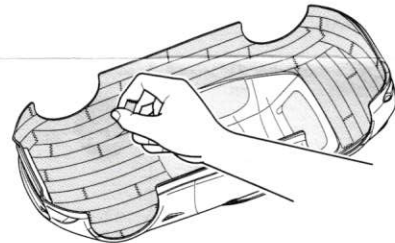
《プラスチック用タミヤカラー》
TAMIYA PLASTIC PAINTS

- TS-14 ●ブラック / Black

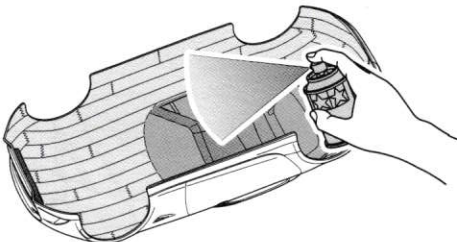
《塗装の仕方》
How to paint



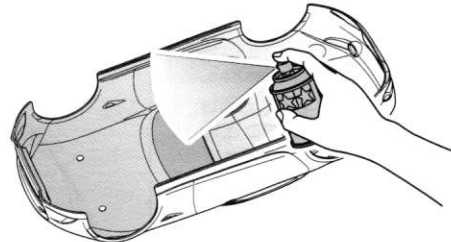
- ① ★マスクシールを切り出して、ボディ内側からウィンドウ部に貼ります。
★Cut out masking stickers and mask off windows from inside.



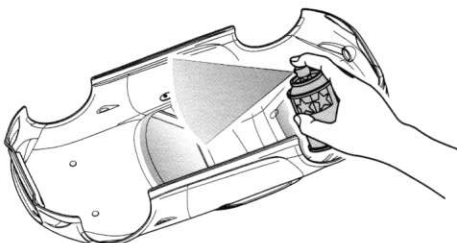
- ② ★ブラックで塗装する以外の部分を別売のマスクングテープでマスクングします。
★Mask off areas to be painted Metallic Red (PS-15) with separately available masking tape.



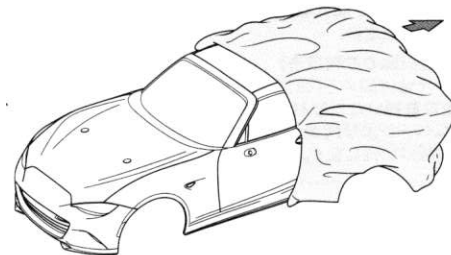
- ③ ★ボディを内側からブラック(PS-5)で塗装します。スプレー塗装はボディから30cmほどはなし、一度に塗らず数回に分けて塗ります。
★Paint body from inside using Black (PS-5). Apply thin layer of spray paint 2-3 times keeping 30cm distance from body.



- ④ ★ブラックが乾いたらウィンドウ以外のマスクングテープをはがし、ボディ全体をメタリックレッド (PS-15) で塗装します。
★After black paint has dried, remove masking tape but keep windows masked off, then paint body with Metallic Red (PS-15).



- ⑤ ★塗装が乾いたらウィンドウ部分のマスクシールをはがし、お好みでスモーク(PS-31)を塗装します。
★Remove masking stickers from windows, and paint with Smoke (PS-31) as you wish.



- ⑥ ★塗装終了後にボディ表面の保護フィルムをはがしてください。
★After completion of painting, remove protective film.

TAMIYA COLOR

ポリカーボネートスプレー(ミニ)

クリヤーボディ用スプレー塗料です。軽く仕上がりが、衝突などにははがれにくいのが特徴。

TAMIYA COLOR

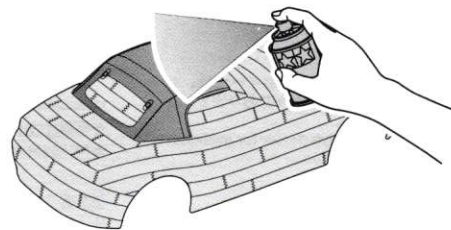
タミヤカラー(スプレー式)

美しい塗装が手軽に楽しめるスプレータイプの塗料です。ミリタリーモデル用、カーモデル用、一般工作用がそろっています。



●タミヤ・ホームページアドレス
www.tamiya.com

- ⑦ ★キャンバストップ以外の部分を外側から別売のマスクングテープでマスクングします。
★Using separately available masking tape, mask off outside of the body, leaving soft top area uncovered.



- ⑧ ★キャンバス部分をフラットクリアー(PS-55)で塗装します。乾いたらマスクングテープをはがしてください。
★Apply Flat Clear (PS-55) from outside. Remove masking tape after it has dried.

《ステッカーのはり方》

①できるだけ余白を残さずに、印刷された部分を切り抜いてください。番号のついたステッカーは切りとってしまうとまちがえやすいので貼る順に切りとってください。

②台紙の端の部分の部分を少し切りとり指定された場所に貼りあわせませう。台紙をつけたまま位置をあわせてください。

③少しずつ台紙をはがしながら場所がずれたり、ステッカーの中に気泡が残ったりしないように注意しながら貼っていきます。

台紙を一度に全部はがして貼ることは、しわがでたり気泡が残ったりする原因となります。

Stickers

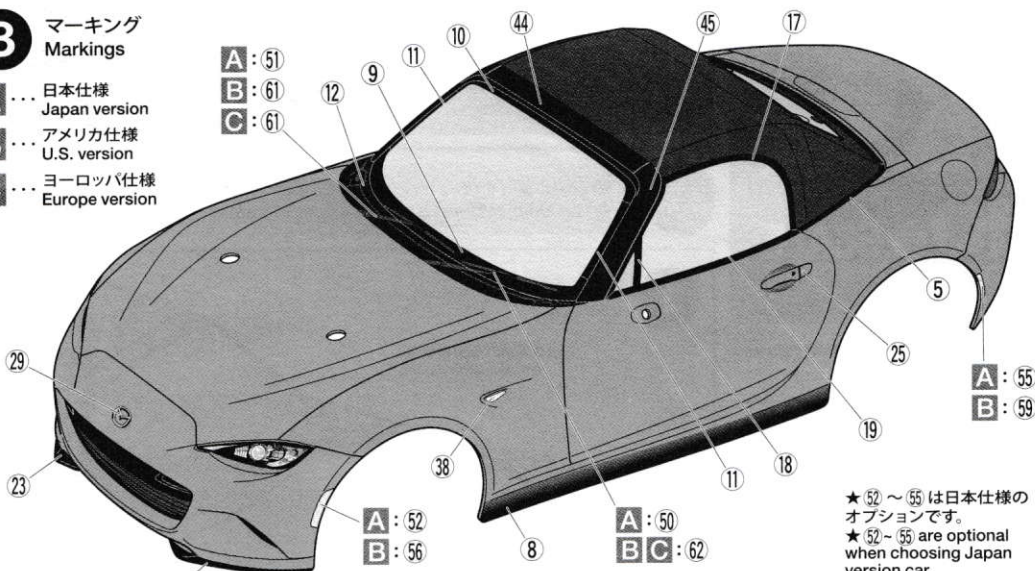
① Cut along the edges as close as possible to cut the sticker from the sheet. Cut out stickers in numbered order to prevent confusion.

② Slightly peel away one end of the lining and position the sticker on the body.

③ Slowly remove the remaining lining while checking sticker position. Do not completely remove lining prior to application as this may cause unwanted air bubbles and creases.

マーキング Markings

- A** ... 日本仕様
Japan version
- B** ... アメリカ仕様
U.S. version
- C** ... ヨーロッパ仕様
Europe version



★ 52 ~ 55 は日本仕様のオプションです。
★ 52 ~ 55 are optional when choosing Japan version car.

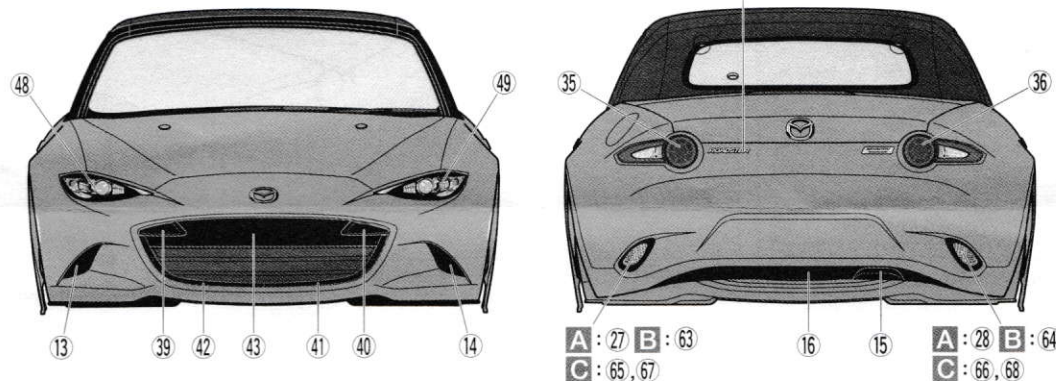
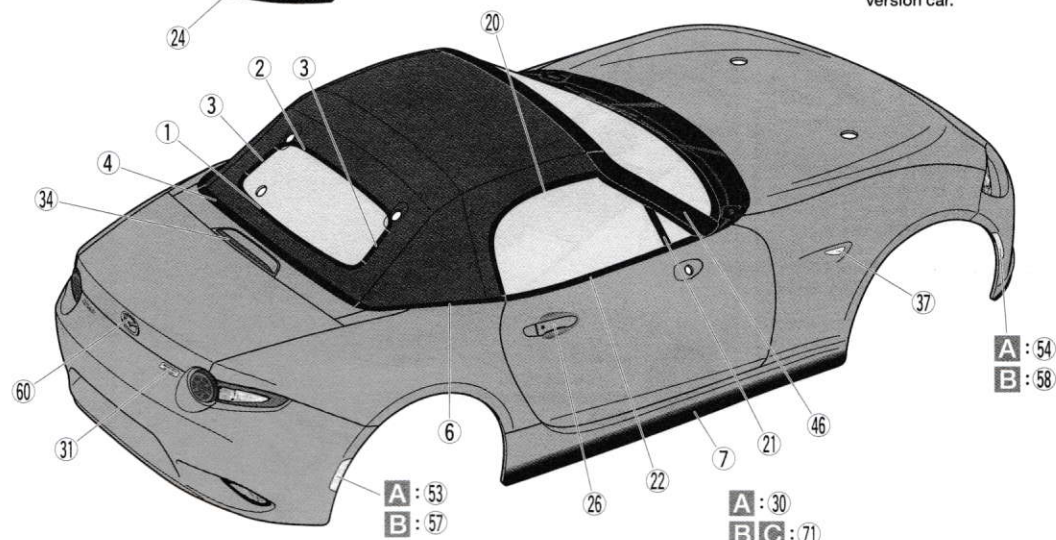
《ナンバープレートの組み立て》

License plates

- ① ★仕様に合わせてナンバープレートを選びます。
★Choose license plates according to the version of the car depicted.

- A** ROADSTER ... 47
- B** MX-5 ... 69
- C** MAZDA MX-5 ... 70

- ② ★保護フィルムをはがします。
★Remove protective film.

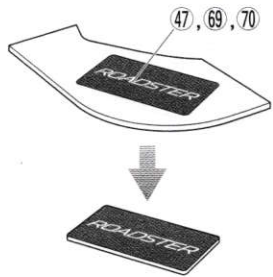


★マークは番号順にはってください。
★Apply stickers in numbered order.

★ 61, 62, 65 ~ 68 は国によって異なります。お手持ちの資料を参考に貼ってください。
★Use of markings 61, 62 and 65 to 68 differs according to country. Refer to available reference sources.

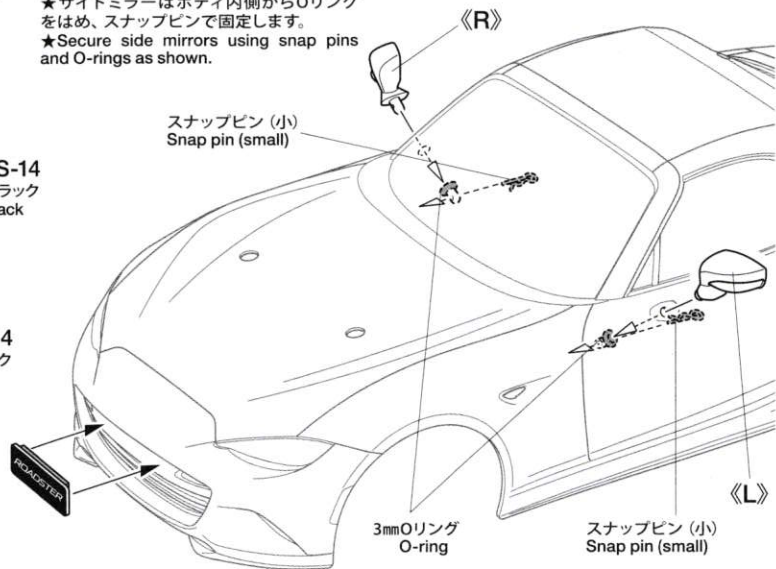
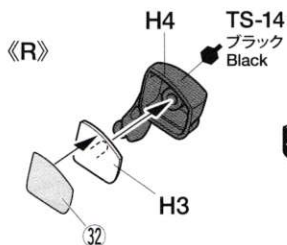
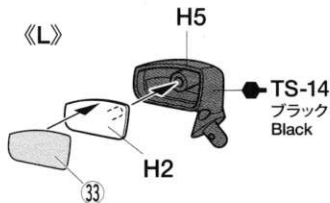
- ③ ★マークを貼ってから切り取ります。

- 2枚作ります。
★Apply sticker and cut as shown.
Make 2.

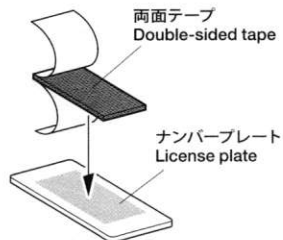


4 サイドミラーの取り付け Attaching side mirrors

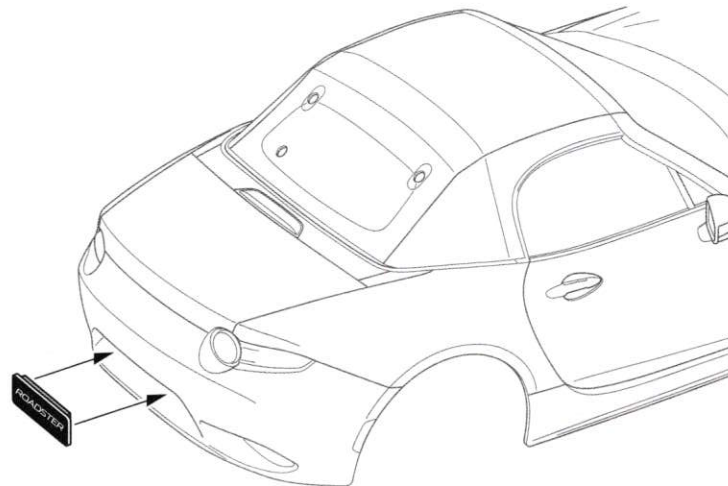
★サイドミラーはボディ内側からOリングをはめ、スナップピンで固定します。
★Secure side mirrors using snap pins and O-rings as shown.



《ナンバープレート》 ★2個作ります。 License plates ★Make 2.



★両面テープは好みのサイズに切ってお使いください。
★Cut double-sided tape into required sizes.



PARTS

ボディ	×1
Body		
H部品	×1
H Parts		
ステッカー	×1
Sticker		
マスクシール	×1
Masking sticker		

《金具袋詰》
METAL PARTS BAG

6mmスナップピン・・・8

Snap pin

スナップピン (小) ××2
Snap pin (small)

3mm Oリング ××2
O-ring

両面テープ ××1
Double-sided tape

5 ボディの取り付け Attaching body

※ボディからとび出たボディマウントは
好みに応じて切り取ります。

6mmスナップピン
Snap pin

★アンテナパイプを
通します。
★Pass antenna.

6mmスナップピン
Snap pin

6mmスナップピン
Snap pin

部品請求について

★部品をなくしたり、こわした方は、カ
スタマーサービス取次店でご注文いた
だけます。また、当社カスタマーサー
ビスに直接ご注文する場合は、下記の方
法でご注文することができます。

①《郵便振替のご利用法》

郵便局の払込用紙の通信欄に下のリス
トを参考にITEM番号、スケール、製品
名、部品名、部品コード、数量を必ずご
記入ください。振込人住所欄にはお電
話番号もお書きいただき、口座番号・
00810-9-1118、加入者名・(株)タミヤ
でお振込ください。

②《代金引換のご利用法》

パーツ代金に加えて代引き手数料 (324
円) をご負担いただければ、電話または
ホームページより代金引換によるご注文
をお受けいたします。

《住所》

〒422-8610 静岡県駿河区恩田原3-7
株式会社タミヤ カスタマーサービス係

《お問い合わせ番号》

静岡 054-283-0003
東京 03-3899-3765 (静岡へ自動転送)

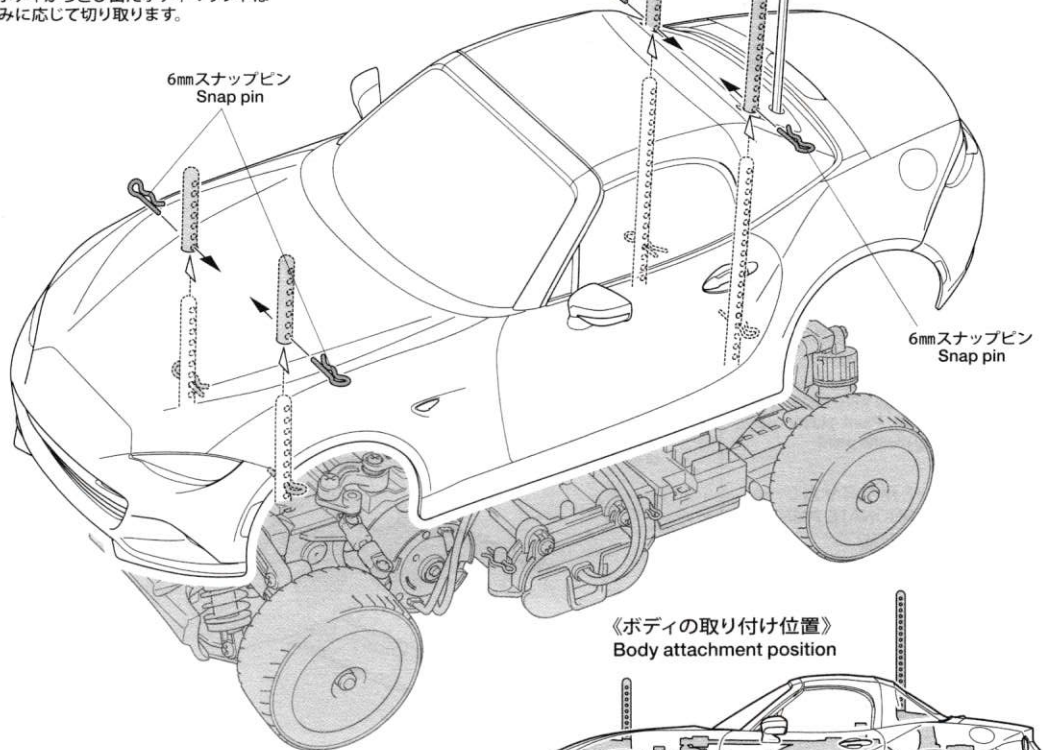
※電話番号をお確かめの上、おかけ間違いのないよう
お願いいたします。

★このボディに合うタイヤ、ホイールは、カ
スタマーサービスで取り扱っております。お
問い合わせください。

★Ask your local Tamiya dealer for availabi-
lity of the wheels and tires.

●タミヤ・ホームページアドレス
www.tamiya.com

TAMIYA



《ボディの取り付け位置》
Body attachment position

★スナップピンの位置は、ボディがタイヤや路面に接触
しない高さに取り付けてください。

★Attach the snap pins ensuring the body does not
come in contact with the tires and track surface.

マツダ ロードスター

ITEM 51583

★価格は2015年10月現在のものです。予告なく変更となる場合があります。

★税込価格の税率は8%となっています。

部品名	税込価格	本体価格	送料	部品コード
Hパーツ	475円 (440円)	-	-	19000365
ステッカー、マスキングステッカー	950円 (880円)	-	-	19495871
ボディ説明図	324円 (300円)	-	-	11054762
SP.197 スナップピン(小x5, 他)	216円 (200円)	92円	50197	
SP.1537 6mmスナップピン(x15)	216円 (200円)	140円	51537	
AO-5042 3mm Oリング黒(x10)	108円 (100円)	140円	84195	

AFTER MARKET SERVICE CARD

When purchasing replacement parts, please take or
send this form to your local Tamiya dealer so that the
parts required can be correctly identified. Please note
that specifications, availability and price are subject to
change without notice.

Parts code	ITEM 51583
19000365	H Parts
19495871	Sticker, Masking Sticker
11054762	Body Set Instructions
50197	Snap Pin (Small x5, etc.)
51537	6mm Snap Pin (x15)
84195	3mm O-Ring (Black x10)

51583 Mazda MX-5 Body (11054762)